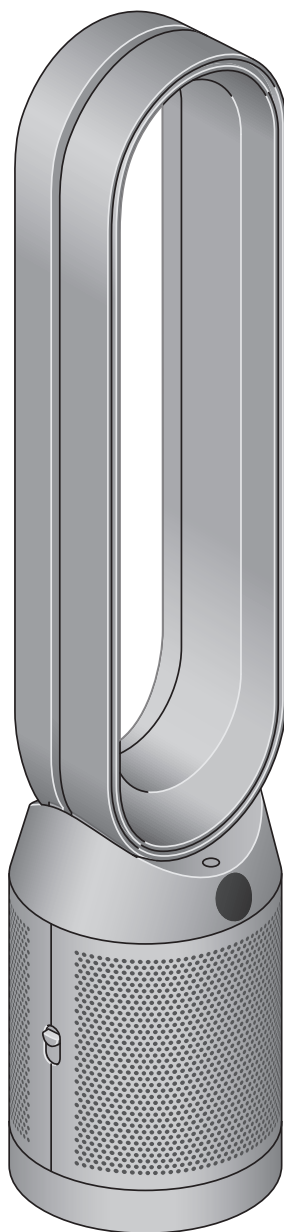


dyson purifier cool gen1

取扱説明書

Dyson Purifier Cool Gen1 空気清浄ファン(TP10)



本製品の仕様およびデザインは、予告なしに変更することがあります。
また、掲載された仕様やイメージ(イラストや写真)は、実際と異なる
場合があります。

目次

組み立て	2	首振り	5
操作	2	ナイトモードとスリープタイマー	5
運転と連続モニタリング	3	フィルターの交換	6
情報メニュー	4	フィルター寿命のリセット	6
オート（自動）モード	5	お手入れ	7
風量	5		

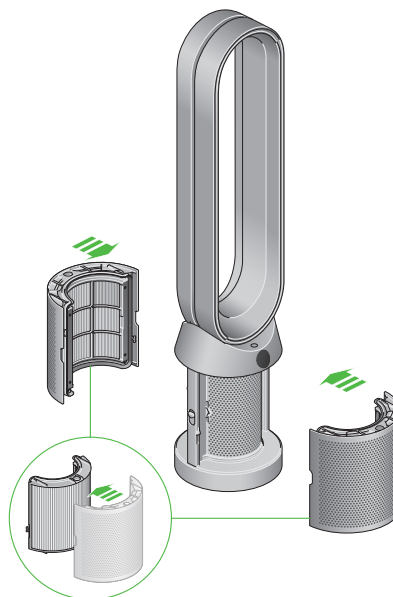
組み立て

両手で本製品の胴体部分を持ち、箱から本製品を取り出してください。

製品を持ち上げる際は、円形パーツを持たないでください。

Dyson Purifier Cool Gen1

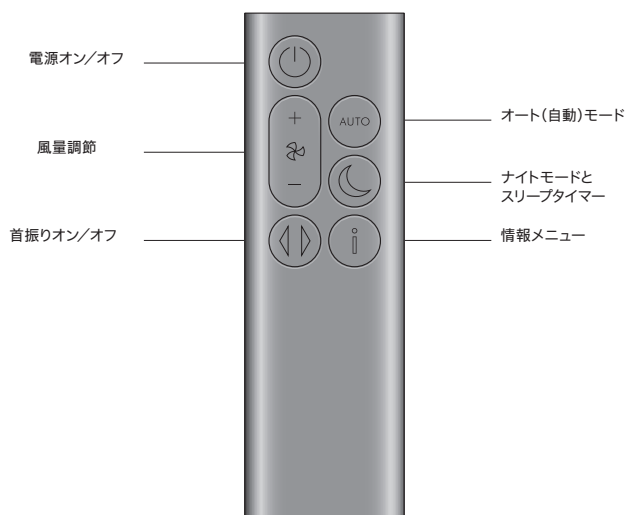
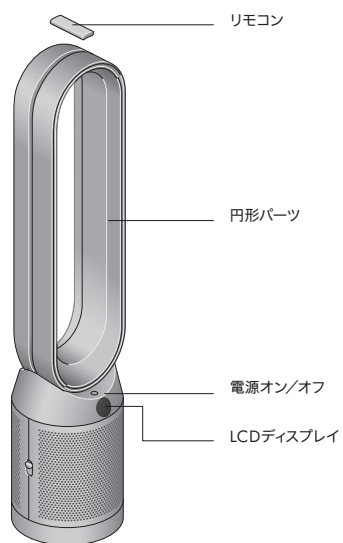
本製品には、グラスHEPAフィルターと活性炭フィルターが一体になった空気清浄フィルターが同梱されています。空気清浄フィルターを、フィルターカバーの上下にあるタブに「カチッ」と音がするまで押し込んで取り付けてください。フィルターカバーを本体の所定の位置にはめ込み、「カチッ」と音がするまで押し込んで取り付けてください。



操作

リモコンは本体上部に、操作面を下向きに取り付けることができます。

電源プラグを差し込んで、電源をオンにしてください。



運転と連続モニタリング

電源オン/オフ

本体またはリモコンの電源オン/オフボタンを押すことで本製品は運転/停止しますが、空気質のモニターは継続して行われています。

連続モニタリング

連続モニタリング機能は、初期状態では無効になっています。
一度、連続モニタリング機能を有効にすると、手動で切り替えない限り、有効の状態が続きます。

連続モニタリング機能を有効にすると、本製品は室内の空気質の情報を収集します。
この情報は本体のLCDディスプレイでご確認いただけます。

連続モニタリング機能の有効/無効の切り替え

リモコンの「オート(自動)モード」ボタンを5秒間長押ししてください。
連続モニタリング機能の有効/無効の状態は、本体のLCDディスプレイでご確認いただけます。

情報メニュー

リモコンの「情報メニュー」ボタンを押すと、本体のLCDディスプレイの画面がスクロールし、本製品の稼働状況を確認することができます。

空気質とフィルター寿命の情報が、LCDディスプレイに表示されます。

特定の汚染物質が原因で空気質が低下した場合、本体のLCDディスプレイにその汚染物質のマークが表示されます。



室内の粒子状物質 — 直近12秒
直近の12秒間の空気質データをグラフで示します。



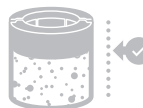
粒子状物質(PM10)
ハウスダストや花粉など、お部屋の空気に含まれる10 μ mまでのサイズの粒子をモニターします。



粒子状物質(PM2.5)
たばこの煙や細菌など、お部屋の空気に含まれる2.5 μ mまでのサイズの微粒子をモニターします。



フィルター
フィルター寿命を表示し、フィルターの交換の目安をお知らせします。



オート(自動)モード

オート(自動)モードを選択すると、内蔵センサーのインテリジェント機能が空気質に応じて本製品の設定を調整します。

空気質:目標とする空気質のレベルに到達したことをセンサーが感知すると、本製品は動作を一時停止します。
この間もセンサーは空気質のモニターを続け、空気質が悪化すると本製品を元の運転状況に切り替えます。

風量:室内の空気の状態に応じて、目標とする空気質のレベルに到達するよう、自動で風量を調整します。



風量

風量の増減調節を行うには、「風量調節」ボタンを押してください。



首振り

「首振りオン/オフ」ボタンを押すと、部屋全体に空気が循環し、0°から350°までの首振り角度が設定できます。



ナイトモードとスリープタイマー

ナイトモードでは、お休み時に静音運転に切り替わり、LCDディスプレイが暗くなります。空気質のモニタリングは引き続き行われ、ナイトモードを設定すると、風量を1から4の範囲で運転します。

スリープタイマーでは、予め設定した時間になると、電源が自動的にオフになります。「ナイトモードとスリープタイマー」ボタンを押して、ご希望の設定を選択してください。



フィルターの交換

フィルターを交換する前に、必ず電源をオフにし、電源プラグをコンセントから抜いてください。

フィルター寿命は本体のLCDディスプレイに表示され、フィルターの交換時期をお知らせします。リモコンの「情報メニュー」ボタンを押してください。

フィルター交換後、フィルター寿命をリセットしてください。

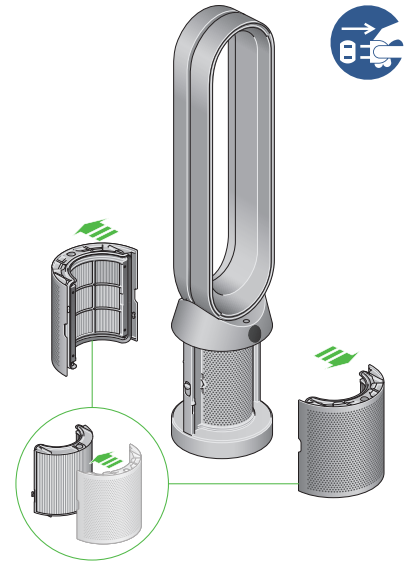
本製品には、グラスHEPAフィルターと活性炭フィルターが一体化した空気清浄フィルターが同梱されています。

本体側面のフィルターカバー取り外しボタンを押して、フィルターカバーを外してください。フィルターカバーの上下にあるタブを押して使用済みフィルターを外します。

新しいフィルターをフィルターカバーに取り付け、上下にあるタブに「カチッ」と音がするまで押し込んでください。

本体にフィルターカバーを取り付け、「カチッ」と音がするまでしっかり押し込んでください。

電源プラグをコンセントにつなぎ、電源をオンにしてフィルター寿命をリセットします。



フィルター寿命のリセット

重要:フィルターを交換したら、必ずフィルター寿命をリセットしてください。

フィルター寿命をリセットする

リモコンの「ナイトモードとスリープタイマー」ボタンを長押ししてください。

本体のLCDディスプレイに5秒のカウントダウンが表示されます。フィルター寿命がリセットされ、本製品を使用する準備ができます。



お手入れ

本製品が効率的に動作するように、定期的にお手入れを行い、詰まりがないかを確認してください。

お手入れ

製品の表面にほこりがたまった場合は、きれいな乾いた布で拭いてください。

フィルターカバーの空気吸入口および円形パーツ内の小さな開口部に詰まりがないか点検します。

柔らかいブラシで、ほこりやゴミを取り除きます。

本製品のお手入れには、洗剤やツヤだし剤を使用しないでください。

エラーコード

エラーコードが表示されている場合、最初に本製品の電源プラグを抜いてから、再び電源プラグを入れ、電源をオンにしてください。

エラーコードが引き続き表示される場合は<ダイソンお客様相談室>にお問い合わせください。

その他情報およびサポート関連のお問い合わせ
www.dyson.com/support

ダイソンお客様相談室
0120-295-731(携帯からは 0570-073-731)
www.dyson.co.jp(チャット・メール)
9:00AM ~ 5:30PM (年末年始等の特別休暇を除く)

長期使用製品安全表示制度に準じた本体表示について

■ 本体への表示内容

本製品は扇風機機能を有しているため、経年劣化により危害の発生が高まる恐れがあることを注意喚起するために長期使用製品安全表示制度に準じた表示を本体に行っています。



【製造年】 本体に表示してあります。
【設計上の標準使用期間】10年
設計上の標準使用期間を超えて使用されますと、経年劣化による発火・けがなどの事故に至る恐れがあります。

(設計上の標準使用期間とは)

- 運転時間や温湿度など、標準的な使用条件に基づく経年劣化に対して、製造した年から安全上支障なく使用することができる標準的な期間です。
- 設計上の標準使用期間は、無償保証期間とは異なります。また、偶発的な故障を保証するものではありません。

■ 標準的な使用条件：扇風機機能使用時

環境条件	電圧	単相100V	製品の定格電圧による
	周波数	50 Hz/60 Hz	
	温度	30°C	
	湿度	65%	
	設置条件	標準設置	水平で安定した場所
負荷条件	定格負荷(風速)	1.9m/s	
想定時間等	1日あたりの使用時間	8(時間/日)	
	1日の使用回数	5(回/日)	
	1年間の使用日数	365(日/年)	
	スイッチ操作回数	3650(回/年)	
	首振り運転の割合	100%	

「経年劣化」とは長期間にわたる使用や放置に伴い生じる劣化のことをいいます。

法令の遵守と安全上の注意
必ずお読みください

このたびはダイソン空気清浄機を
ご購入いただきましてありがとうございます。

安全に関する重要な説明事項

本製品を使用する前に、取扱説明書および本製品に記載されている、安全に関する説明事項と警告マークをすべてお読みください。

お使いになる方や他の方への危害、財産への損害を未然に防ぐために、電気製品を使用する場合は、以下の警告および基本的な注意事項を必ず守ってください。

安全上の警告・注意

本製品とリモコンには磁石を使用しています。

1. ペースメーカーや除細動器などの埋め込み型医療機器は、強い磁場の影響を受ける可能性があります。ご自宅で埋め込み型医療機器や除細動器を使用されている方がいらっしゃる場合は、リモコンを衣類のポケットに携帯したり、医療機器の周辺に保管しないでください。
2. クレジットカードや磁気系の記憶メディアなども磁石の影響を受ける恐れがあります。本製品や、リモコンには近づけないようにしてください。

以下の警告および注意事項に従わない場合は、人の死亡やけが、または物的損害が発生する恐れがあります。(物的損害とは、家屋・家財・ペットなどへの損害を意味します。)

火災、感電またはけがを防止するために必ず以下の点を守ってください。

3. 本製品は、本製品の使用に関して安全に責任を負う人の指示・監督を受けない限り、身体能力又は感覚・精神的能力が減弱している方(お子様を含む)が単独で使用することはできません。お子様が本製品で遊ばないように注意を払ってください。
4. 屋外や表面が濡れている場所では使用しないでください。濡れた手で電源プラグや本製品、パーツを触らないでください。
5. 可燃性の液体や蒸気、消臭スプレー、エッセンシャルオイルなどを本製品に近づけないでください。

6. 電源プラグはコンセントに直接差し込んでください。延長コード、電源タップなどの配線器具を介しての電源接続はお避け下さい。異常発熱し、発火原因になります。
7. 本製品が、破損したり、水に接触するなどして正しく機能しない場合は使用しないでください。
8. 本製品および電源コードを火気や熱を帯びたものに近づけないでください。電源コードを家具や電化製品の下に通さないでください。
9. 感電や火災の原因となり、本製品に損傷を与える恐れがありますので、開口部に異物を入れないでください。
10. 本製品を持ち運ぶ際は、円形パーツではなく、必ず本体のベース部分を持ってください。
11. 挿し込んだ電源プラグが緩い場合や電源プラグが異常に熱くなる場合は、コンセントの修理が必要となる可能性があります。専門の業者にお問い合わせください。
12. 電源コードが破損した場合はご自分で修理せず、ダイソンお客様相談室にご相談ください。
13. 本製品にはクラス1レーザーが搭載されています。説明書に記載された使用方法以外での使用や装置の破損により、レーザー光が漏れることがあります。光源を直視しないでください。レーザー光は、たとえ少量であっても、眼や皮膚に害を及ぼすことがあります。レーザーLEDの修理または分解を行わないでください。
14. 化学火傷および窒息の危険 電池はお子様手の届かないところに置いてください。本製品(付属品含む)にはリチウムボタン電池/コイン形電池が使用されています。新品または使用済みのリチウムボタン電池/コイン形電池を飲み込んだり体内に入れた場合、深刻な体内火傷を引き起こし、2時間ほどで死に至るおそれがあります。リモコンの電池収納部は常に完全に閉じるようにし

てください。電池収納部が確実に閉じない場合は本製品の使用を中止し、電池を取り出し、お子様の手の届かないところに置いてください。電池を飲み込んだ、または体内に入れたと思われる場合は、ただちに医師の診察を受けてください。

本書をよく読み、保管してください。

その他の重要事項

お手入れ

- 本製品の性能を維持してご使用いただくために、定期的なお手入れと点検を行うことが重要です。

定期的なお手入れ

- 円形パーツ、フィルターカバー、その他、本製品の表面にたまったほこりは、きれいな乾いた布で拭いてください。
- フィルターカバーの空気吸入口および円形パーツ内の小さな開口部に詰まりがないか点検します。
- つまりがあった場合、柔らかいブラシで取り除きます。
- 本製品のお手入れに洗剤やツヤ出し剤を使用しないでください。

交換部品

- フィルターとリモコンの電池は交換可能です。それ以外の部品の交換や点検・修理はダイソンが行う必要があります。本製品を改造したり、修理しようとしてしないでください。

電池の交換について



注意

- リモコン底部の電池格納部のねじをプラスドライバーで緩め、格納部を引き抜きます。
- 電池は正しい向きに設置し、ショートさせないでください。
- 電池を分解したり、充電したりしないでください。火に近づけることは絶対に止めてください。
- 新しい電池に交換する際は、電池メーカーの注意事項に従ってください(電池のタイプ:CR 2032)。
- リモコンのふたは、必ずねじで締めて、ねじが緩くなった場合は、締め直してください。

フィルターの洗浄について

- 空気清浄フィルターは洗浄して再利用することはできません。水洗いしないでください。
- フィルターの寿命を超えて使用を続けた場合、本製品の性能を損なう可能性があります。
- 交換用フィルターは、ダイソン公式オンラインストアから購入いただけます。交換方法は同梱の説明書またはオンラインで動画をご覧ください。

廃棄に関するご案内

- 弊社の製品は、リサイクル可能な素材で作られています。本製品を廃棄される際は、適切にリサイクルを行なってください。廃棄およびリサイクルに関する情報は、お住まいの自治体にご確認ください。
- 各地域の条例や規制に従って、バッテリーや電池(バッテリーや電池の有無は機種により異なります)を廃棄、もしくはリサイクルしてください。
- 使用済みの電池は飲み込むと身体に害を及ぼす危険性があるため、お子様の手の届かないところに置いてください。
- フィルターは、洗浄し、再利用することはできません。
- 使用済みフィルターはお住まいの地域の法令または規制に従って廃棄してください。

製品登録

本製品のメーカー保証は、購入日から2年間です。お客様情報と製造番号(シリアルナンバー)をご登録いただくことで、メーカー保証が適用されます。弊社の迅速かつ最適な保証サービスを実際に受けていただけるよう、購入後すぐに製品登録を行っていただくことをおすすめ致します。購入日や購入店舗を示すレシート、領収書、配送伝票などは保管してください。

製品登録は、以下のいずれかの方法をお選びいただけます。

- スマートフォンで登録

MyDyson™ アプリへの接続を行う際、製品登録手続きを行えます。

- オンライン登録

ダイソン公式ウェブサイト www.dyson.co.jp

メーカー保証内容

- 購入日から2年以内に、製品、部品または製品の一部に製造上の瑕疵があると認められる場合、無料で製品または部品の交換、または修理を致します。(該当する部品の生産が終了するなど部品の在庫がない場合は、弊社が代替となる別の部品に交換します。)

- メーカー保証には次のものが含まれます。診断、修理、調整、点検などの技術料、部品および補助材料代、ご指定の場所から修理センターまでの往復運賃。
- 修理の際、弊社の品質基準に適合した再利用部品を使用することがあります。
- メーカー保証は、日本国内にお住まいのお客様を対象に、本製品の日本国内での使用のみに適用されます。(This warranty is valid only in Japan and applies only to the use of this product in Japan for customers residing in Japan.)

保証内容にご不明な点がある場合は<ダイソンお客様相談室>までお問い合わせください。

保証適用外

- 空気清浄フィルター。

次の場合は、保証期間内でも保証の適用外とさせていただきます。

- 弊社が推奨するお手入れ方法以外のお手入れによって生じた故障および損傷。
- 本書および取扱説明書に従わない、不注意な操作や取り扱いによる故障および損傷。ならびに、必要なお手入れを怠ったことによって生じた故障および損傷。
- 弊社の説明や取扱説明書に記載された通りに使用されなかった場合。
- 弊社製純正品以外を使用した場合。
- 弊社以外によって行われた、誤った組み立て。
- 弊社以外による修理や改造。
- 異物が詰まった場合。
- 通常使用による経年劣化。
- 通常の使用によるバッテリーの消耗、またはバッテリー寿命による使用時間の減少。(バッテリー搭載モデルの場合のみ適用)
- 交流100V、50/60Hz以外の電源で使用された場合の故障及び損傷。
- 火災、天災地変(地震、風水害、落雷など)、塩害、異常電圧で生じた故障および損傷。
- 購入後の移設、輸送、落下などによって生じた故障および損傷。
- 製品登録時、購入年月日およびお客様の氏名の登録がない、あるいは正しくない場合。
- 日本国外で使用された場合の故障および損傷。(This warranty is valid only in Japan)

保証内容にご不明な点がある場合は<ダイソンお客様相談室>までお問い合わせください。

保証に関する注意事項

- 本製品、電源アダプター、電源コード、電源プラグ、充電用ケーブル、充電器、充電ドック、充電スタンド(同梱品は製品により異なります)に不具合が発生した場合は、必ず弊社にご連絡ください。弊社以外で行った修理や改造に起因する事故については弊社は責任を負いません。
- 保証は購入日をもって発効となります。弊社のオンラインストアで購入された場合、あるいは製品を配送で受け取られた場合は、発送日翌日をもって発効となります。
- 弊社製品に対して保証サービスをお受けになるには、製造番号(シリアルナンバー)、購入日、購入店舗名などの情報が必要となります。これらの情報を確認できるよう、購入時のレシート、領収書、配送伝票などは大切に保管してください。
- 修理はすべて弊社が承ります。
- 修理のために取り外した部品は、弊社で引き取らせていただきます。
- 部品の交換・装着により、保証期間が延長されることはありません。
- 並行輸入品および非正規品は、有償無償を問わず、保証ならびに修理の対象外です。
- 保証は、各種サービスをお約束するもので、お客様の法律上の権利を制限するものではありません。

個人情報について

弊社は、お客様にご登録いただくお客様の個人情報を以下の目的で利用致します。その他の個人情報の利用目的、及び、弊社の個人情報の取り扱いや保護方針については、弊社ウェブサイトのプライバシーポリシー

privacy.dyson.comをご覧ください。

- お客様からのお問い合わせ及びご要望への対応。
- お客様への連絡。
- 弊社製品に関するサービス及びサポートの提供。
- 顧客満足度調査の実施、及び弊社スタッフによるサポートにおける対応の改善。
- 弊社の各種方針、諸条件その他お客様に連絡すべき諸事項の変更に関する情報提供。
- お客様が希望される場合に行う弊社のその他の製品及びサービスに関する情報提供。
- お客様が保有する弊社製品に関する重要なサポート情報の提供。
- お客様による弊社での将来のお買い物のためのカスタマイズ(例:お客様の好みと弊社が考える製品及びオファーを、ソーシャルメディア・プラットフォームを含む弊社のウェブサイトやアプリ及び第三者のウェブサイトで表示)。
- お客様の保有する弊社製品または保証事項に関連する紛争、請求または調査における支援。
- 弊社の法的な義務の遵守。

なお、弊社は、お客様にご登録いただくお客様の個人情報を、必要な範囲で、外国にあるダイソンの英国親会社その他の関係会社及びシステムの保守管理その他の委託業務を行う委託先に対し、提供または共有することがあります。

弊社製品を登録する場合

- お客様の製品を登録し保証の適用を受けるためには、連絡先などお客様の基本情報を提供いただく必要があります。
- 登録の際、弊社からのお知らせを希望するかどうかを選択できます。お知らせを受け取ることを選択した場合、特別キャンペーンや最新の技術についての詳細をお送りします。

MyDyson™アプリを使用して登録する場合

- お客様の製品を確実にMyDyson™アプリに接続するために、MyDyson™アプリに登録いただく際、基本的な連絡先情報を提供いただく必要があります。
- 登録の際、弊社からのお知らせを希望するかどうかを選択できます。お知らせを受け取ることを選択した場合、特別キャンペーンや最新の技術についての情報をお送りします。

オンラインサポート

製品に関する詳しい情報は、
ダイソンのウェブサイトでご覧いただけます。
「ダイソン サポート」で検索ください。

www.dyson.co.jp/support

ダイソンお客様相談室

0120-295-731

(携帯からは 0570-073-731)

www.dyson.co.jp (チャット・メール)

9:00AM ~ 5:30PM

(年末年始等の特別休暇を除く)

本製品の仕様およびデザインは、
予告なしに変更することがあります。
また、掲載された仕様やイメージ(イラストや写真)は、
実際と異なる場合があります。

