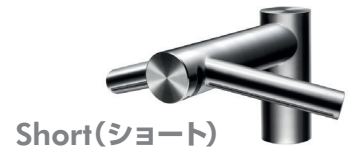


# dyson airblade wash+dry

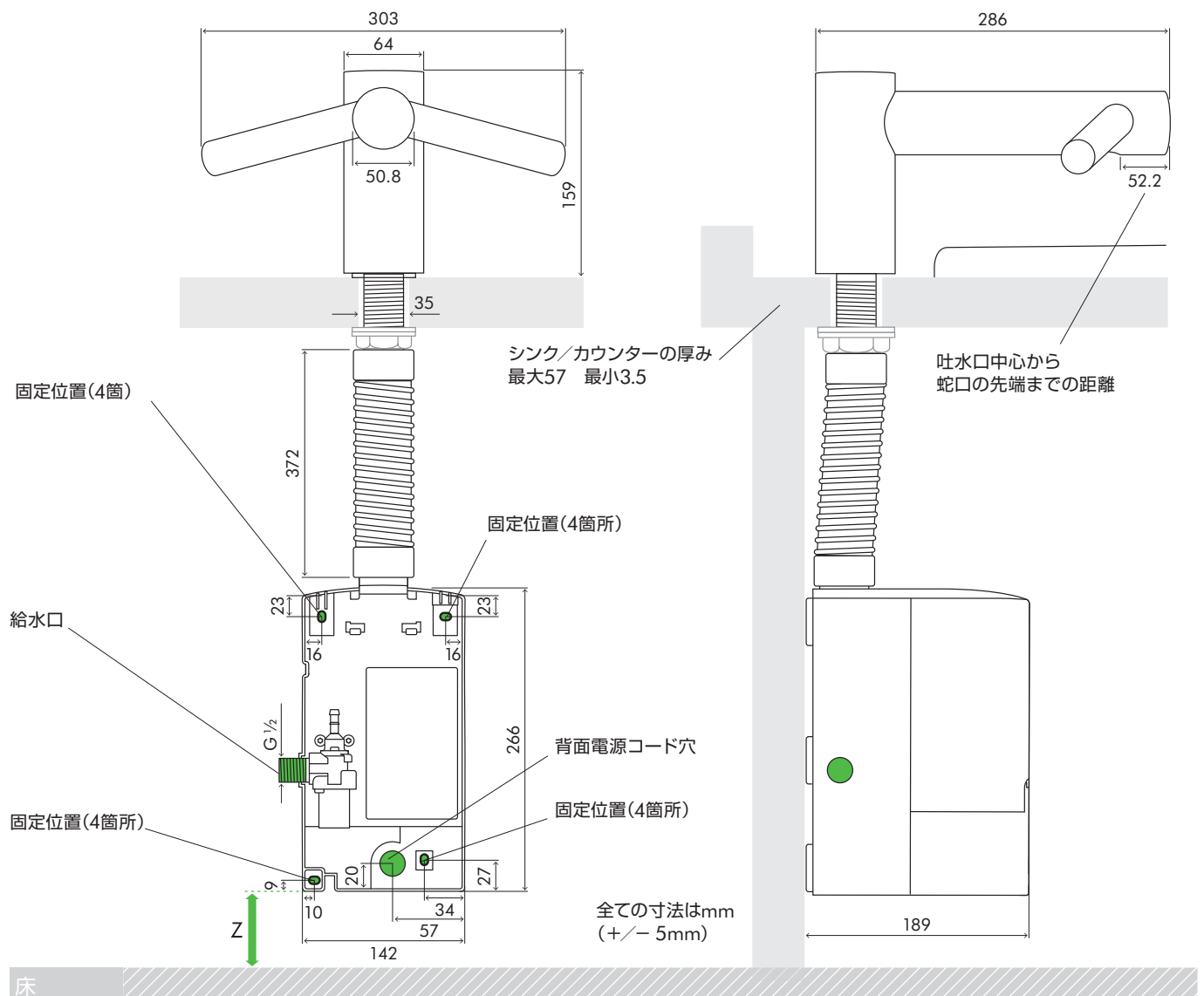
## 技術仕様

WD WD WD  
04 05 06



正面図

側面図



### 本体蛇口サイズ

WD04 高さ159mm 幅303mm 奥行286mm

### モーターバケットサイズ

WD04 高さ266mm 幅142mm 奥行189mm

### 最小取り付け幅

Z 床から100mmのスペースを確保してください

さらに詳しい情報はお問い合わせください。

0120-295-731

[www.dyson.co.jp](http://www.dyson.co.jp)

# dyson airblade wash+dry

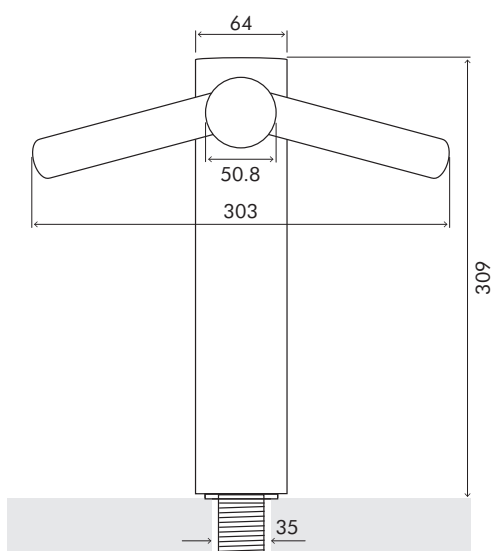
## 技術仕様

WD WD WD  
04 05 06

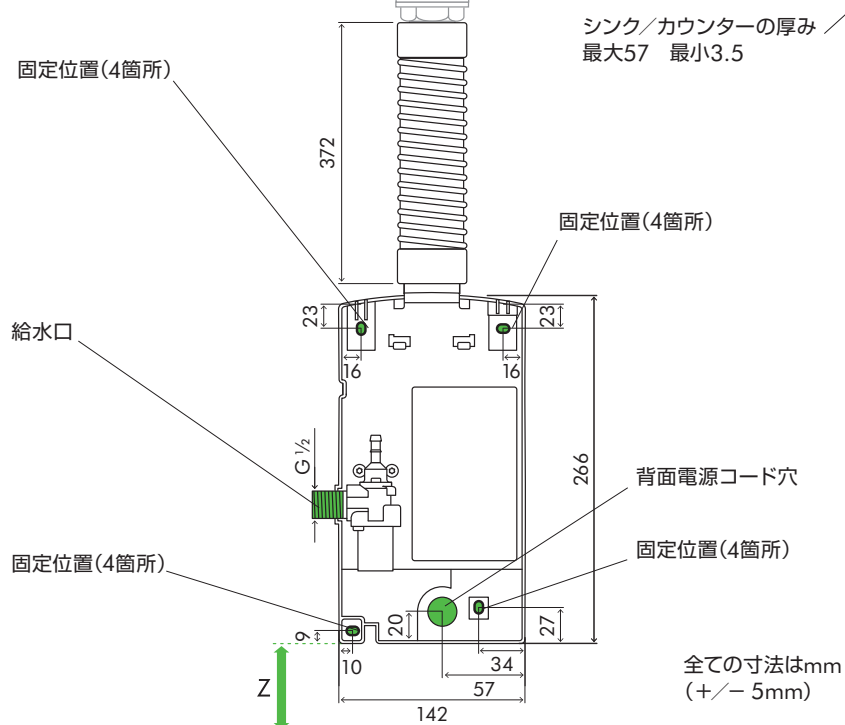
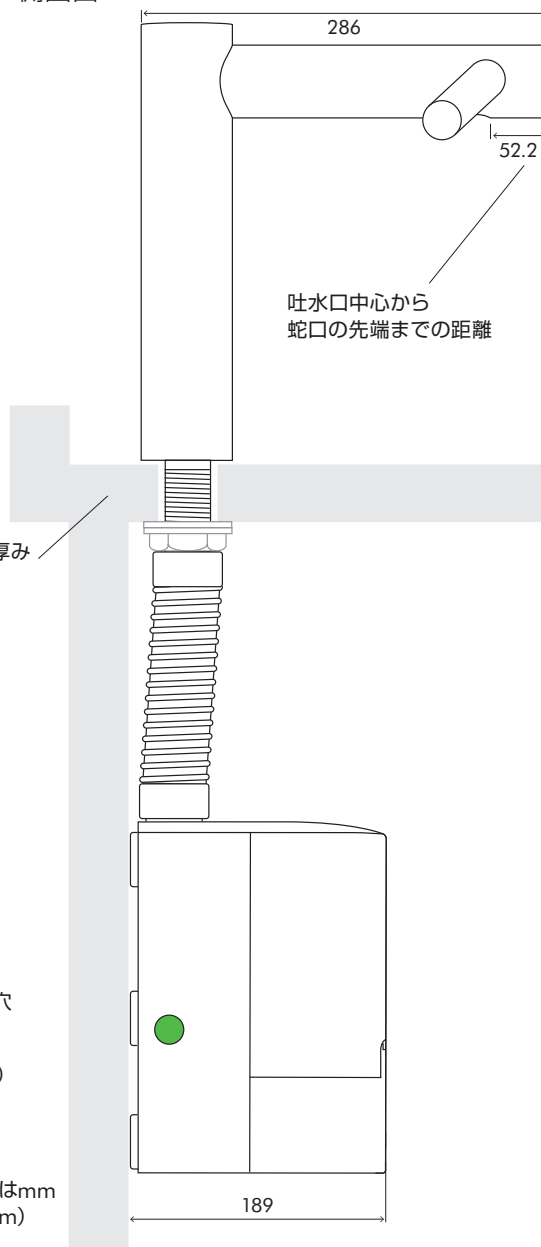
Tall(トール)



正面図



側面図



### 本体蛇口サイズ

WD05 高さ309mm 幅303mm 奥行286mm

### モーターバケットサイズ

WD05 高さ266mm 幅142mm 奥行189mm

### 最小取り付け幅

Z 床から100mmのスペースを確保してください

さらに詳しい情報はお問い合わせください。

0120-295-731

[www.dyson.co.jp](http://www.dyson.co.jp)

# dyson airblade wash+dry

## 技術仕様

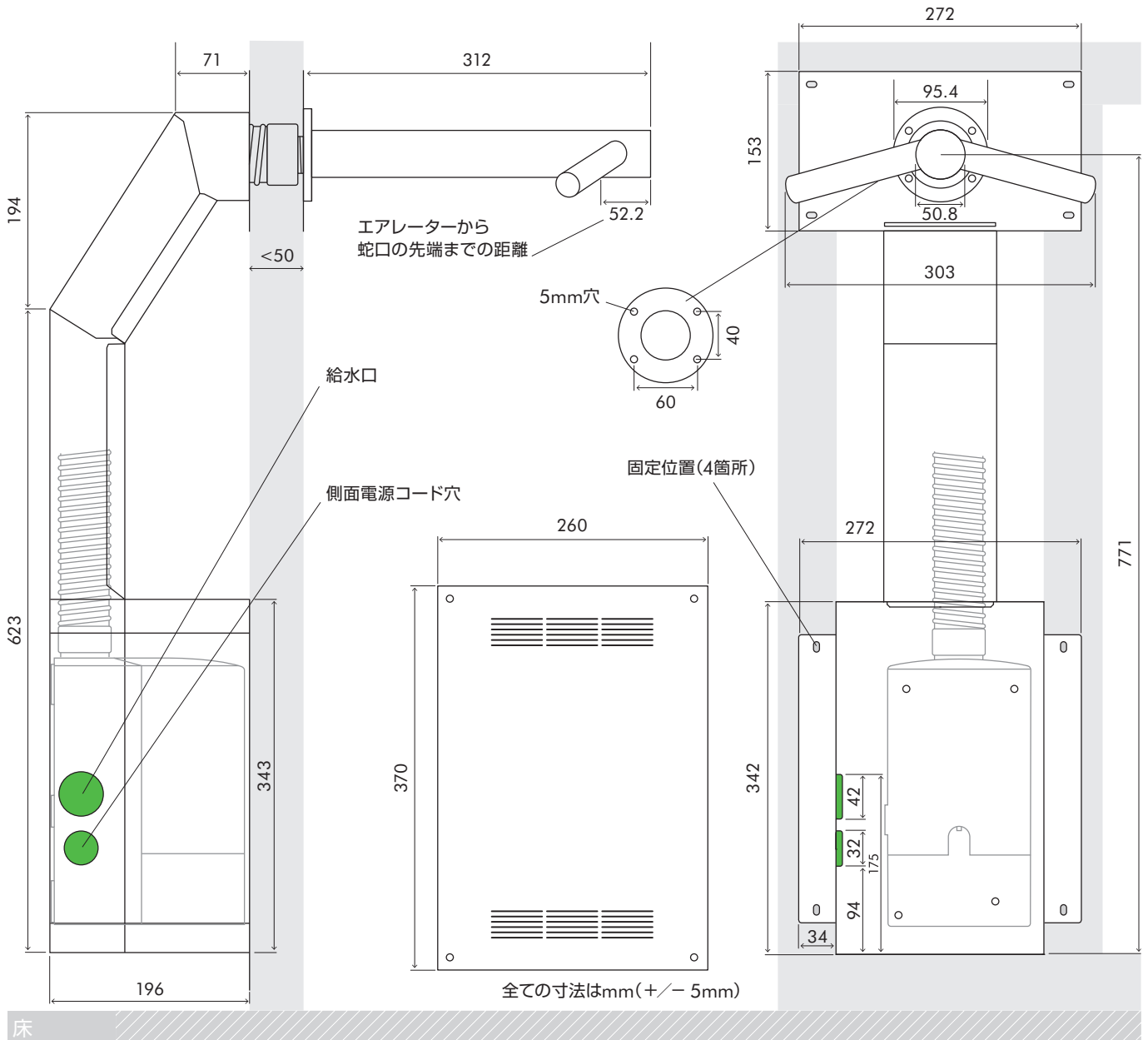
WD WD WD  
04 05 06



Wall(ウォール)

側面図

正面図



### 本体蛇口サイズ

WD06 奥行312mm 幅303mm

### モーターバケットサイズ

WD06 高さ266mm 幅142mm 奥行189mm

### 最小取り付け幅

シンクの高さによりますが、推奨取り付け幅は、床から蛇口中央までの幅で、955mmです。詳細は、取り付けガイドを参照してください。

さらに詳しい情報はお問い合わせください。

0120-295-731

[www.dyson.co.jp](http://www.dyson.co.jp)

# dyson airblade wash+dry

## 技術仕様

WD WD WD  
04 05 06



Wall(ウォール)

### WD06 Wall(ウォール)取り付け

本製品は、同梱の金属キャビネットに格納されたモーターが、壁の裏側に取り付けられるように設計されています。

垂直方向の間柱に取り付け、その間に金属キャビネットを固定してください。

水平な間柱のひとつは、a)金属キャビネットおよび本製品の全重量を支え、b)蛇口が正しい位置にくるように取り付ける必要があります。

より詳細な取り付け方法については、同梱されている取り付けガイドを参照してください。

[www.dyson.co.jp](http://www.dyson.co.jp)でもご覧いただけます。

図1



図2

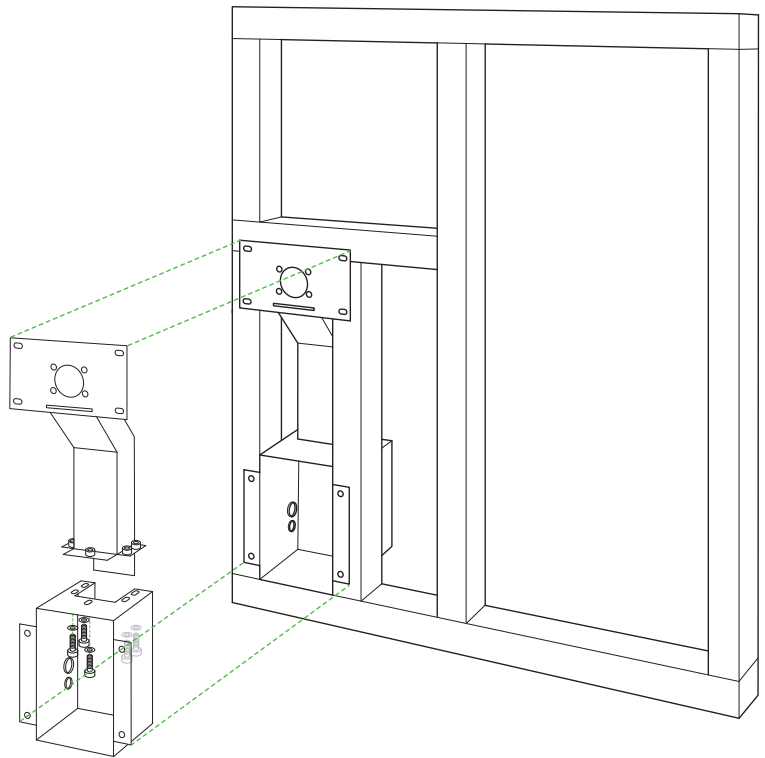


図3

石膏ボードの  
取り付け

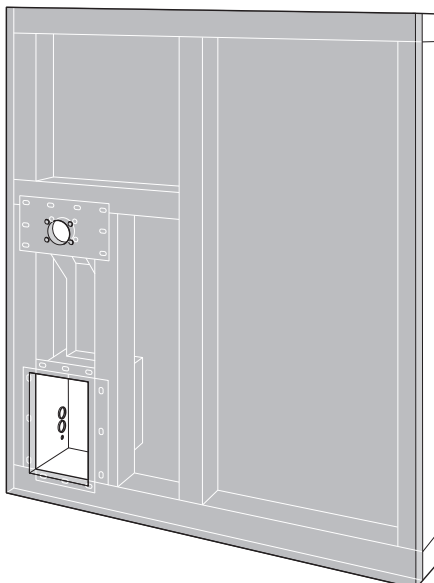
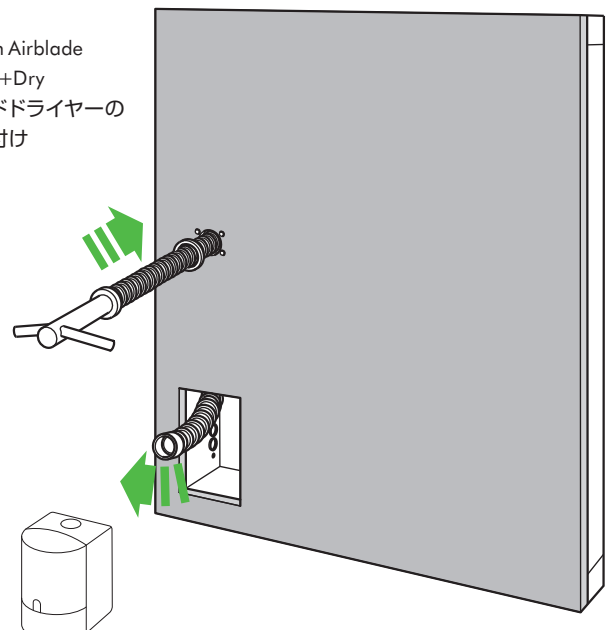


図4

Dyson Airblade  
Wash+Dry  
ハンドドライヤーの  
取り付け



# dyson airblade wash+dry

## 技術仕様

WD WD WD  
04 05 06

### 電気系統

電圧/周波数: 100V 50/60Hz 200V 50/60Hz (WD04のみ)

モータータイプ: ダイソン デジタルモーター V4(ブラシレスDCモーター)

消費電力: 1,000W (100V/200V)

使用温度範囲: 0-40°C

ヒータータイプ: なし

待機電力: 0.5W以下

### 構造

素材: ステンレススチール(ヘアライン加工)

モーター部品素材: ABS樹脂(本体)

使用ねじ: トルクST15

防水プロテクション: IP35

### フィルター

HEPAフィルター(グラスファイバー、フリースプレレイヤー)

バクテリア除去率: 最大99.97%\*

### 操作

センサー仕様: タッチフリー赤外線センサー

乾燥時間: 最大14秒\*<sup>2</sup>(100V)最大12秒\*<sup>2</sup>(200V)

自動停止: 30秒

吹き出し口風速: 533km/h (100V) 549km/h (200V)

最大高度: 2,000メートル

### 水洗操作

水流量: 通常のエアレーターで毎分1.9リットル。  
付け替え用エアレーターで毎分4リットル。

水温調整: サーモスタットミキサー推奨(付属されていません)

水圧: 0.1-0.8メガパスカル

自動洗浄: 最後に使用してから24時間後に60秒間自動洗浄

### 梱包時重量・サイズ

正味重量: WD04 4.26kg WD05 4.54kg WD06 9.51kg

梱包時重量: WD04 6.76kg WD05 7.38kg WD06 13.65kg

梱包時サイズ: WD04 高さ303×幅284×奥行291mm  
WD05 高さ434×幅275×奥行288mm  
WD06 高さ610×幅375×奥行302mm

### 通常メーカー保証

5年間部品保証

### シンク仕様

本製品は、ほぼ全てのシンクタイプに対応しています。

弊社のエンジニアが特別に設計したテスト方法を用いて、本製品と適合性が高いシンクを確認しました。推奨シンクについては、推奨シンクガイド [www.dyson.co.jp](http://www.dyson.co.jp)を参照してください。

弊社は、底が平らなシンクは水の流れが悪く水はねの原因となるため、排水口の周辺が平らなシンクは避け、排水口の直径が60mm以上あるものを推奨しています。

シンクサイズ(全てのシンクサイズは、特別に記載されていない限り内寸):

シンクの最小幅: 350mm

シンクの最小奥行き: 300mm

シンクの深さ: 100mm

シンクの最大深さ(WD05のみ): 200mm

(アンダーカウンター、オーバーカウンターシンクの外寸)

弊社は、光沢仕上げ素材(例:クロム素材)ではなく、陶器や曇り止め加工の金属素材のシンクの取り付けを推奨しています。本製品を複数横並びに取り付ける場合には、隣り合う製品の主軸の中心が580mm以上離れるように取り付けてください。

### 製品一覧

WD04

Short(ショート)



WD05

Tall(トール)



WD06

Wall(ウォール)



\*1 米国規格IEST-RP-CC001.6に準拠し、第三者機関が実施したフィルター試験結果。

\*2 乾燥時間は、NSF P335に準拠した自社規格DTM769にて実施された0.1gの残留水分の測定結果。



カーボンリダクションラベルは、カーボントラスト社の承認マークです。HACCP非食品認証マークは、国際HACCPのトレードマークです。国際HACCPは、推奨する製品の取り付けと機能の基準から、ダイソンの製品を認定しています。QuietMarkは、ノイズアバトメントソサイエティ(Noise Abatement Society)の登録商標です。ダイソンはこれらの承認マークを使用するためのライセンスを取得しています。

さらに詳しい情報はお問い合わせください。

0120-295-731

[www.dyson.co.jp](http://www.dyson.co.jp)