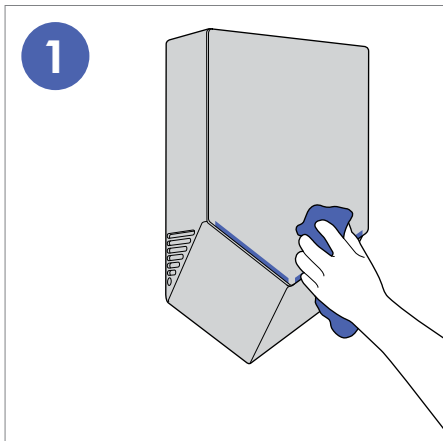


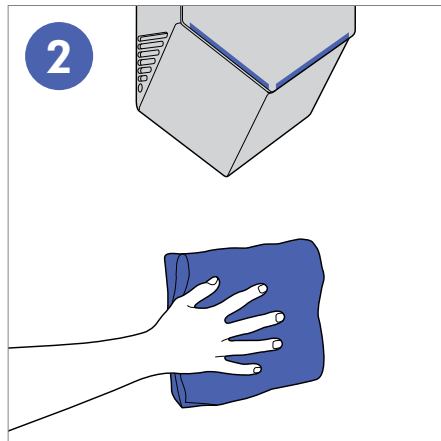
# Keep it clean

## 清掃ガイド

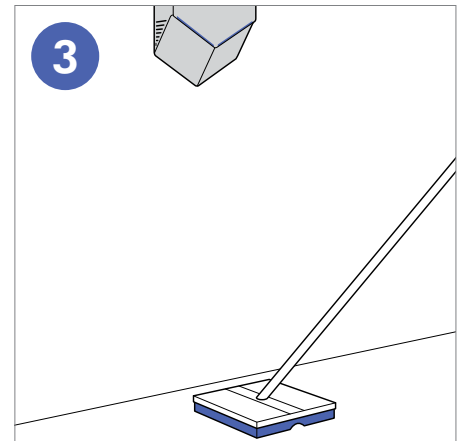
本ハンドドライヤーは日々のお手入れが必要です。  
製品の性能を最大限に発揮させ、衛生的な状態を保つために  
次の3つの簡単な手順に沿って清掃してください。  
誤った清掃や禁止された薬品の使用により保障適用外になる場合があります。



1  
柔らかい布で本体の面を拭きます。  
吸入口も拭いてください。



2  
製品本体の真下にある壁の部分を拭いてください。  
使用頻度の高い場所ではこまめに清掃してください。



3  
製品下の周辺部分の床を拭いてください。

### 大切なお願い

高圧洗浄機を使用しないでください。

全ての化学薬品は、仕様濃度も含めメーカーによって指定された方法でご使用ください。

清掃用の薬品がついた状態で放置すると、製品の表面に膜ができます。この膜は、製品表面の抗菌効果を低下させる可能性があります。

薬品をご使用になる際には、目立たないところで試してからお使いください。洗剤以外の薬品、とくにアルコールと油脂分が本体に触れないようご注意ください。

### 薬品について

ほぼ全ての業務用清掃薬品が使用できます。下の薬品は製品をいためる可能性がありますので使用をお控え下さい。

#### 使用禁止:



酸性アルコール  
アルコール  
石油系洗剤  
第4級アンモニア  
アルカリ性漂白剤  
泡のたつ薬剤  
研磨剤

### フィルター交換キット

頻繁に使用される環境でも簡単にフィルター交換ができるよう、交換に必要な道具一式が入ったHEPAフィルター交換キットがあります。

詳しい情報は問い合わせください。

0120 295 731  
airblade.jp@service.dyson.com  
www.dysonairblade.jp