

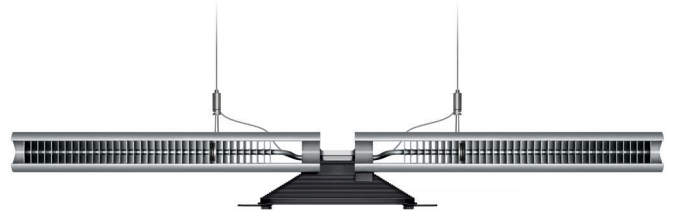
## 技術仕様

Cu-Beam™ (キュー・ビーム)suspended lightsは、強力な光で、必要な範囲を正確に照射します。ヒートパイプテクノロジーは、きわめて効果的な冷却システムを生み出し、単一の照明で高出力、高効率のチップオンボードLEDの使用を可能にします。この単一の光源は、カスタム設計のPMMA (アクリル樹脂)レンズとともに、光学的に効率の良い、正確にコントロールされた照明を実現します。

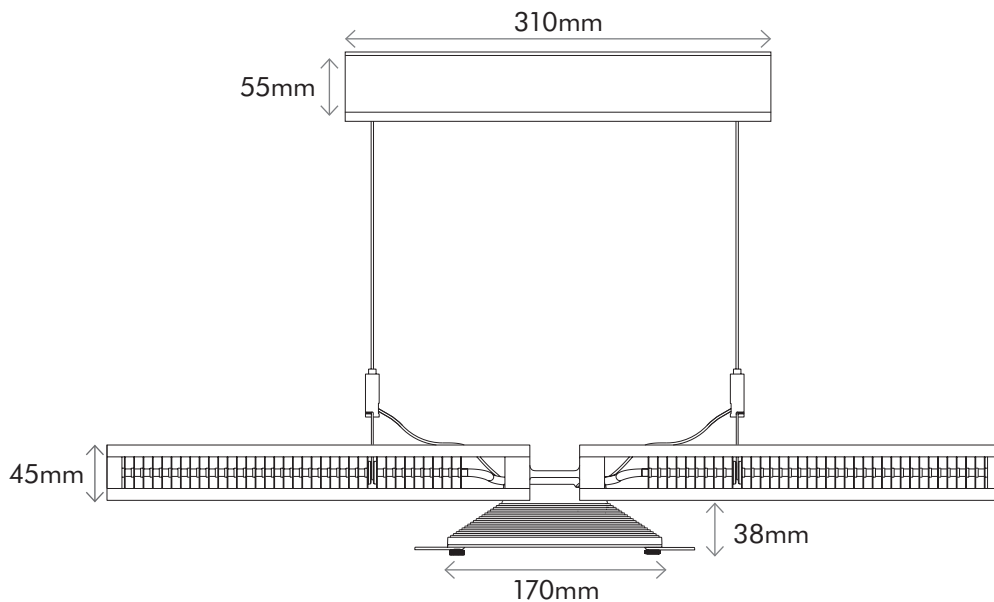
またこの冷却システムは、ライトの寿命も伸ばし、永続的な性能と色の安定性を保証します。ヒートシンクと高性能コンデンサと共に、カスタマイズされたDALI(Digital Addressable Lighting Interface)ドライバーを搭載しています。

### 仕様詳細

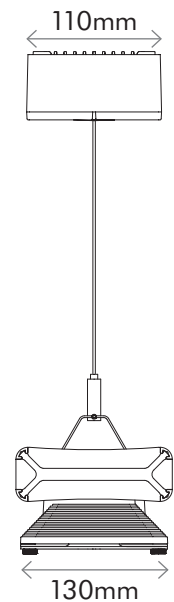
- 単一の高効率チップオンボードLEDを採用
- CRI(演色評価数)80以上
- 2ステップビニング – ヒートパイプテクノロジーによる冷却
- 調節式トリムブレードによって最適なフレーミング(照射範囲調整)とグレア(まぶしさ)制御を実現するユニークな長方形の配光部
- 調節式ケーブルによる給電
- DALIドライバー



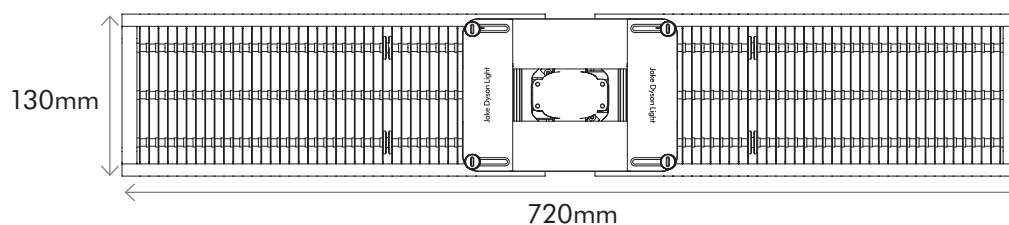
## 正面図



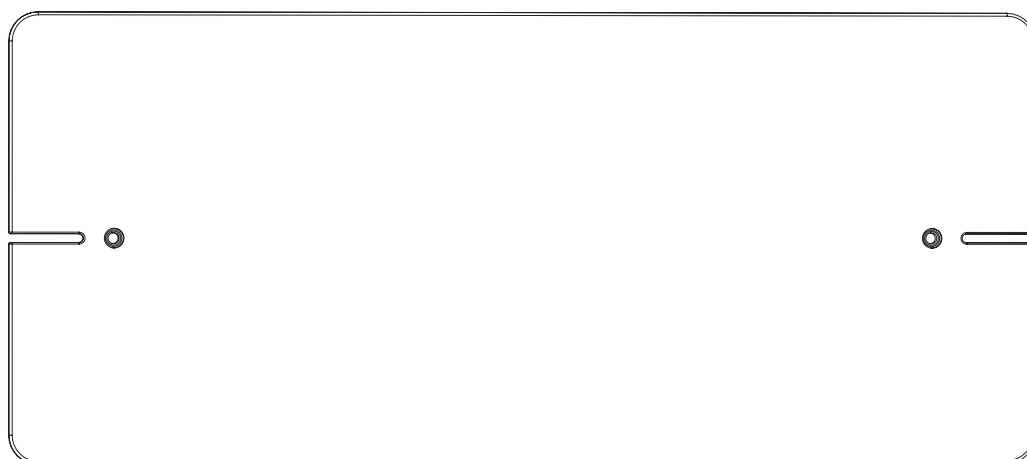
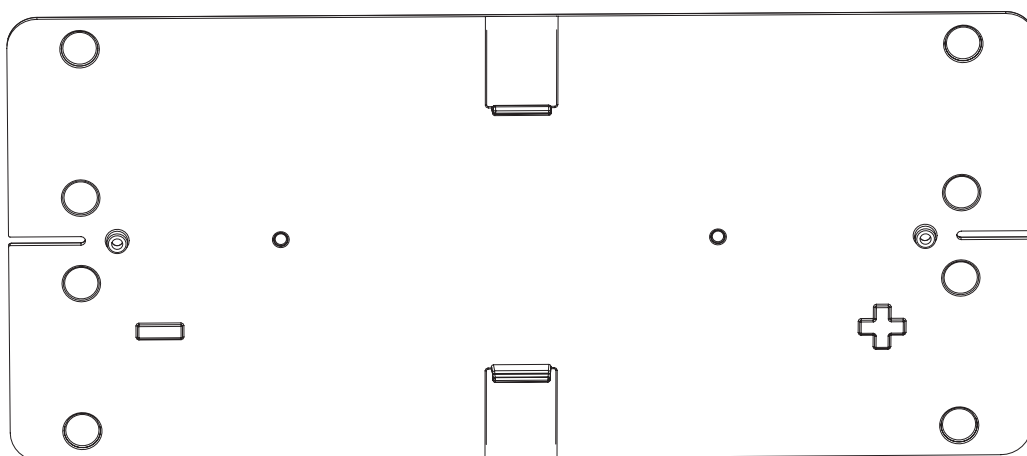
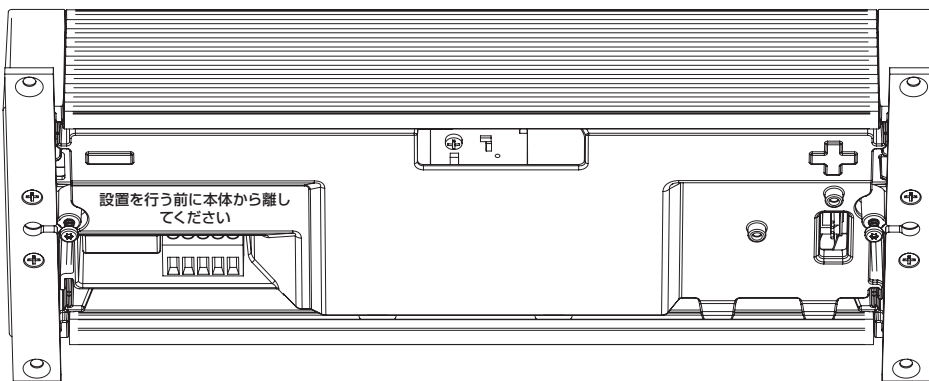
## 側面図



## 底面図



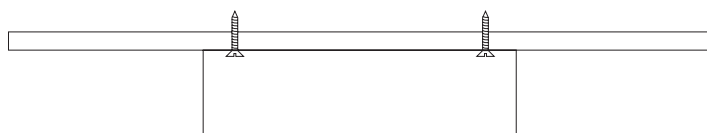
## ドライバーボックス



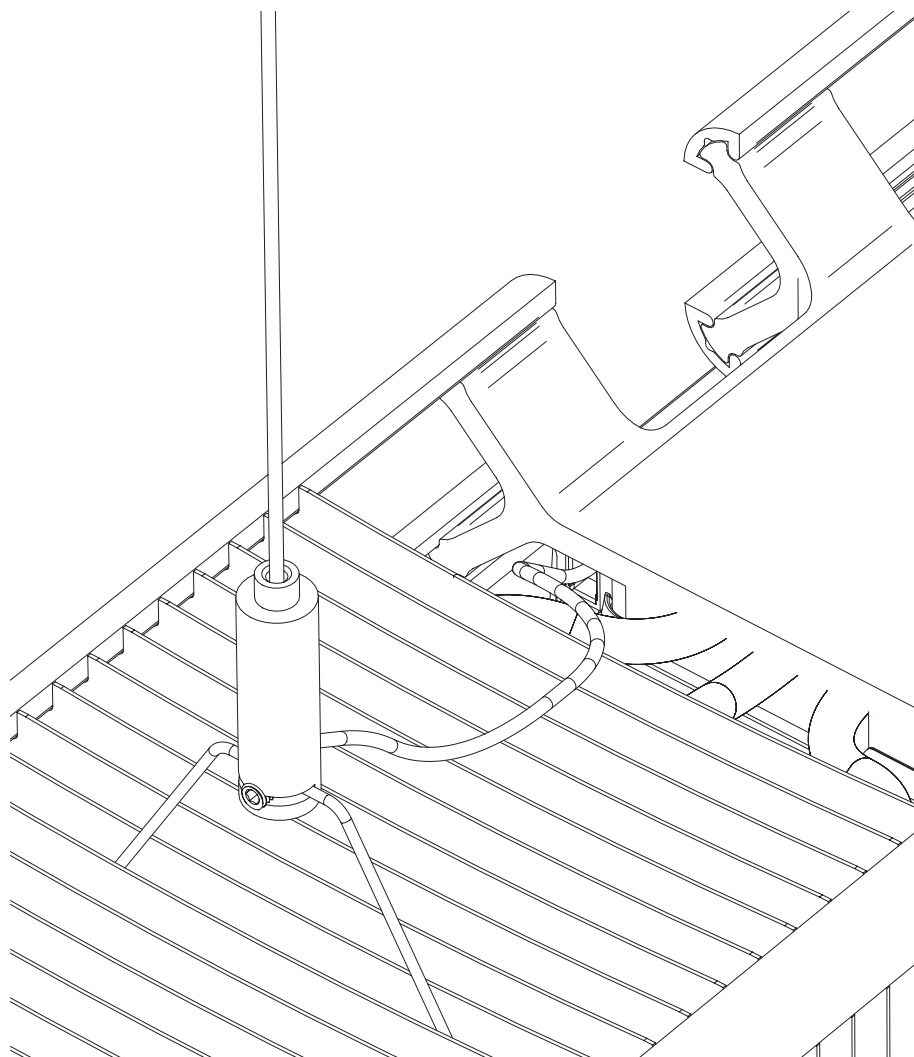
## 埋め込み取り付け



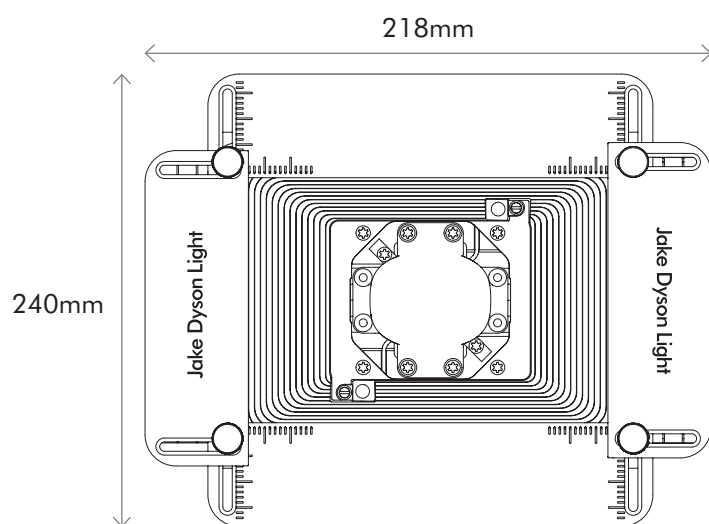
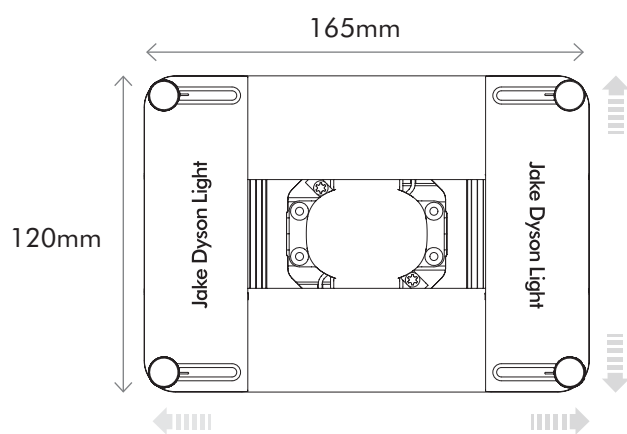
## 表面取り付け



ブラケット、ケーブルグラブ、デュアルパーパス  
(二役をこなす)ケーブル



トリムブレード



## 取り付け

吊り下げ式。

電源ベースと全長4000mmのケーブルを完備したシステム

取り付け: 天井吊り下げ式

使用環境: 屋内

適合規格: IEC/EN 62471、IEC/EN 60598-1、IEC/EN 60598-2-1、IEC 61347-1、IEC 61347-2-13、IEC 62031、UL 1598、SAC GB 7000-1、SAC GB 7000-201、SAC GB 7000-202、M.I.T.I - Appendix 8 (1993)、JIS C8105-1、JIS C8105-2-4

## 電気系統

入力電圧/周波数: 100-240V.50/60Hz

制御信号電圧: 0-16 V (0-16 V DC DALI)

定格電力: 57W

待機時消費電力: 0.5W

ドライバー/電源ユニット/変圧器: PSD  
(DALIインターフェース付電源ユニット)ユニバーサル電源

ドライバー同梱

埋め込み制御: 非対応

調光方式: DALI

最低調光レベル: 10%

ランダム・スイッチングに適合  
(存在/動き検知やデイルイト・ハーベスティングに対して)

配線: 電子部品を完備した製品

グローワイヤ試験: 850/5(温度850°C、5秒間)

## 光学系

光源: チップオンボードLED

光源の数: 1

光源の交換: 不可

3000K器具光束: 5120

4000K器具光束: 5350

3000K発光効率: 90ルーメン/W

4000K発光効率: 94ルーメン/W

平均照度(Eav): 3200mm×1600mmの表面にわたって  
643ルクス(タスク面の上方1.3mの高さで)

LED L70: 最大18万時間\*

色温度: 3000K/4000K(要望に応じて選択可能)

CRI: 80以上

ビーム角: 111°×78°

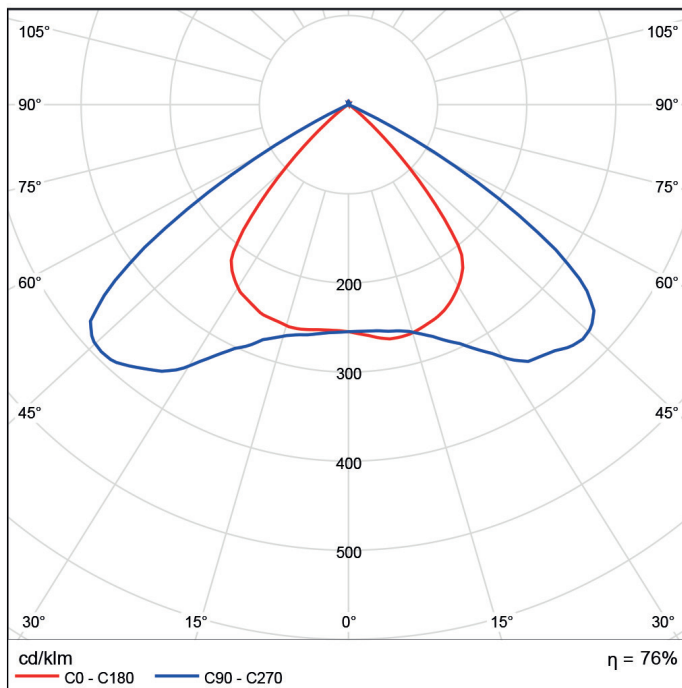
IP保護等級: 屋内専用

LEDビニング: 2ステップ(ANSI規格)

動作温度範囲: 0°C~40°Cまたは使用環境による  
平均周囲温度T25(+25°C)

\*LEDの寿命はL70に基づいて計算されています。

## 配光データ



## 構成材料

本体材質: アルミニウム/銅/ポリカーボネート

光学レンズ材質: PMMA(アクリル樹脂)

## 操作

DALI対応調光機

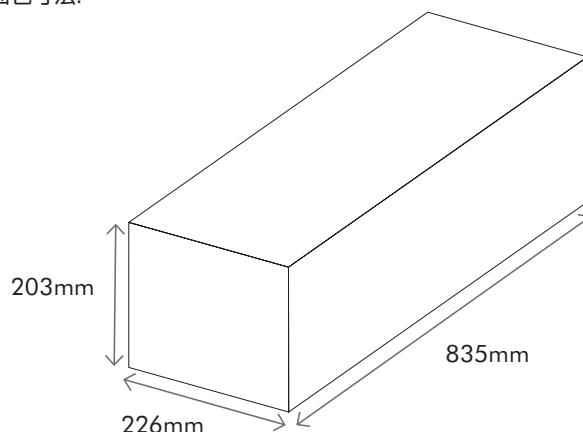
## ロジスティクス

正味(固定具)重量: 2.9kg

照明器具重量: 1.6kg

梱包重量: 4.8kg

梱包寸法:



## 標準メーカー保証

5年間(パーツのみ保証)