

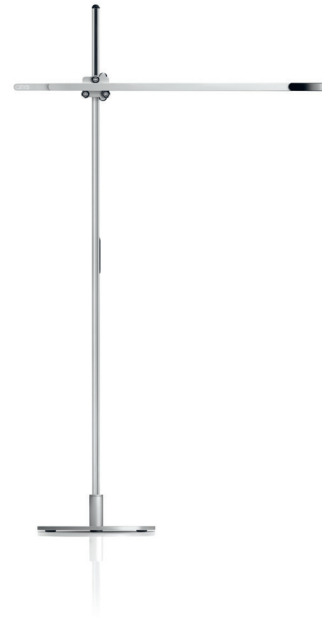
技術仕様

CSYS™ (シーシス) task lightsは、光が必要な範囲を正確に明るく照射します。ヒートパイプテクノロジーがLEDを冷却し、最大144,000時間*明るさを維持します。CSYS™ (シーシス) task lightsには、電球色(2700K)の高出力LEDが8つ搭載されており、それらのLEDは円錐状の反射体に収められているため、グレア(まぶしさ)を感じさせません。CSYS™ (シーシス) task lightsは、英国規格協会(BSI)が発行するBS EN規格(BS EN12464-1)の室内作業場の照度基準を上回る照明です。

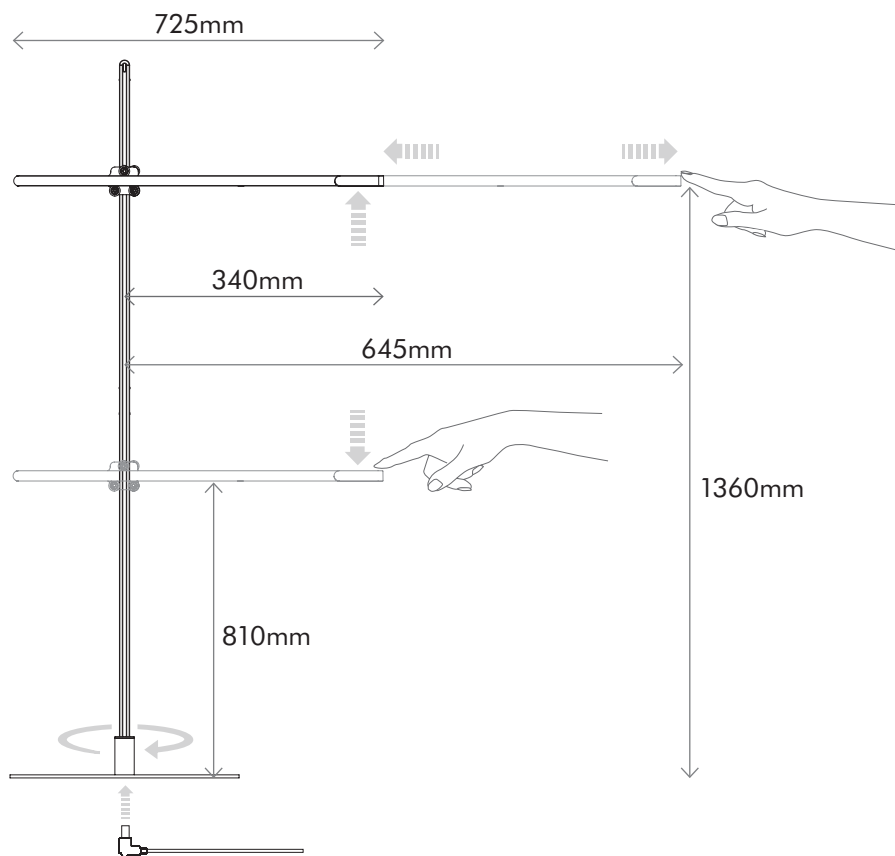
3 Axis Glide™ (スリーアクシスグライド) モーションの採用により、平行、垂直方向に調節でき、360°回転させることができます。タッチセンサー式の高精度調光機能と、前回消灯時の明るさを記憶するメモリー機能が備わっています。

仕様概要:

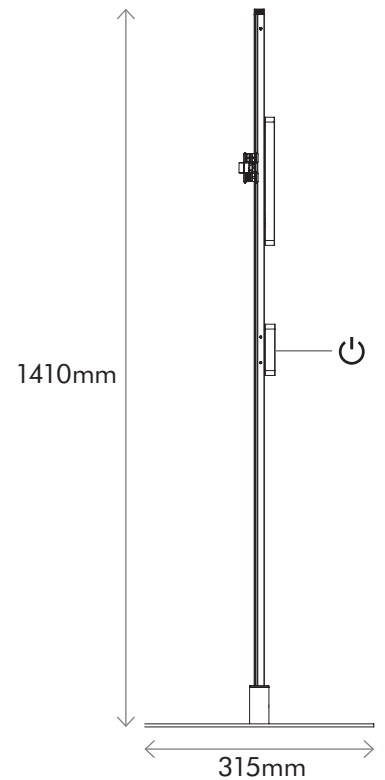
ヒートパイプ冷却テクノロジーと3 Axis Glide™ (スリーアクシスグライド) モーションが搭載されたフロア用LEDタスクライト。タッチセンサー式調光とメモリー機能完備。



正面図



側面図



*LEDの寿命はLED L70に基づいて計算されています。

電気系統

入力電圧/周波数: 100-240V, 50/60Hz

定格消費電力: 12W

コード長: 2.5m

光学

光源: LED

光束(lumens:ルーメン): 650lm

ランプ効率: 54lm/W

LED寿命: 最大144,000時間*

色温度: 2700K(その他のCCTオプションはお問合せください)

CRI: 80

待機時消費電力: 5mA 0.3W

ビーム角度: 68°

IP等級: 室内使用のみ

動作温度範囲: 1°C - 40°C

構造

原材料:

アルミニウム/銅/スチール/ポリカーボネートプラスチック

操作

タッチセンサー式調光

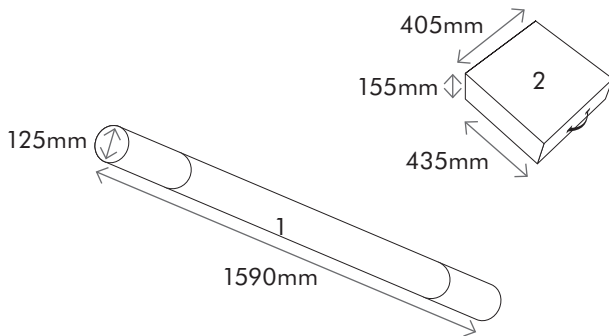
照明レベルメモリ

梱包時重量・サイズ

正味重量: 7.8kg

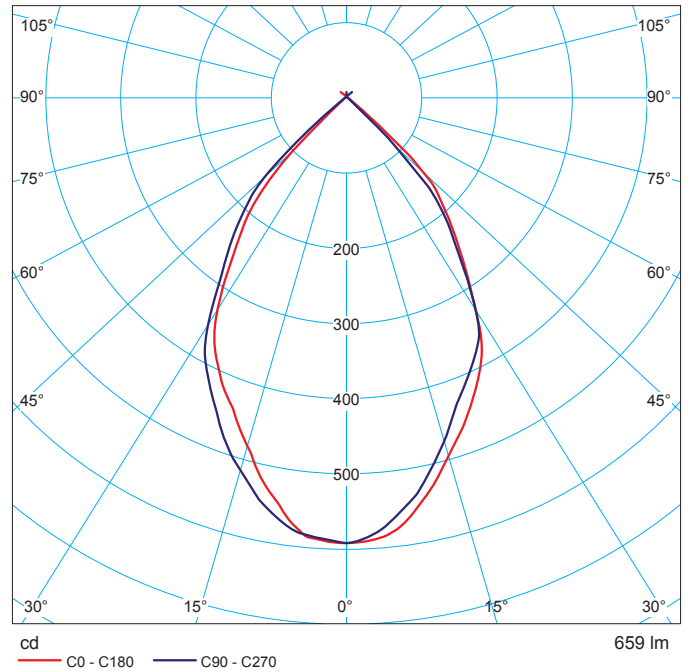
梱包時重量: 梱包1=3.9kg 梱包2=7.2kg

梱包時本体サイズ:



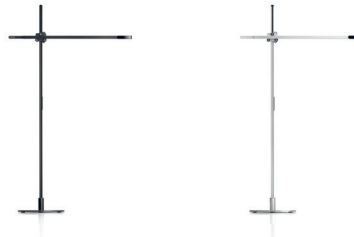
*LEDの寿命はLED L70に基づいて計算されています。

配光データ



製品の色

ブラックブラック(BB) ブラックシルバー(BS)



準拠基準

IEC/EN 62471 (個別要求事項を含む)
IEC/EN 60598-1 (個別要求事項を含む)
IEC/EN 60598-2-4 (個別要求事項を含む)
IEC/EN 61558-1 (個別要求事項を含む)
IEC/EN 61558-1-16 (個別要求事項を含む)
IEC 62031, IEC 61347-1, IEC 61347-2-13,
UL 153, CSA C22.2.250.4, SAC GB 7000-1,
SAC GB 7000-204

標準保証

2年間