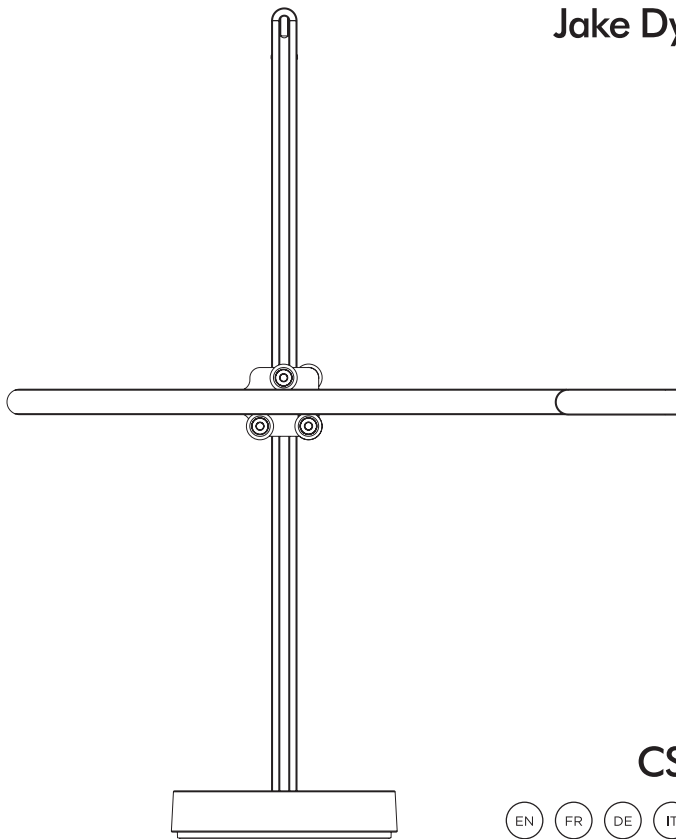


# Jake Dyson Light

Manufactured by  
**dyson**



**CSYS™ desk**

- EN
- FR
- DE
- IT
- ES
- 日本
- 中國



## IMPORTANT SAFETY INSTRUCTIONS

Read the instruction manual before product assembly. General safety precautions must always be followed.

- Do not install the light in a damp, wet or outdoor location.
- Do not pick up the light using the horizontal arm. Always use the vertical arm to carry the light.
- Never position the light by moving the weight. Always use the horizontal arm holding the LEDs.
- Do not look directly into the light source.
- Do not interfere with the flat power cable visible in the vertical and horizontal arms of the light. This is an electrical conductor and key component of the product.
- Always use the power supply provided. Do not re-wire.
- The product is not compatible with dimmer circuits.
- The LEDs are non - replaceable – if damaged or faulty, please contact Jake Dyson Light or your nearest retailer.
- Only clean with a microfibre cloth.

**Warranty:** This product has a limited 2 year warranty covering reasonable use of the product. If a component fails within the 2 year warranty period, it will be replaced, subject to inspection.

**WARNING:** This product contains chemicals known to the State of California to cause cancer, birth defects or other reproductive harm.



## CONSIGNES DE SÉCURITÉ IMPORTANTES

Lisez le manuel d'instructions avant de monter le produit. Respectez toujours les consignes générales de sécurité.

- Ne pas installer la lampe dans un endroit humide, mouillé ou à l'extérieur.
- Ne pas saisir la lampe par son bras horizontal. Toujours utiliser le bras vertical pour transporter cette lampe.
- Ne pas ajuster la lampe en déplaçant le contrepoids. Utiliser toujours le bras horizontal sur lequel sont fixées les LEDs.
- Ne pas regarder directement la source de lumière.
- Ne pas interférer avec la nappe électrique visible sur le bras vertical et horizontal de la lampe car il s'agit d'un conducteur électrique et de l'un des composants principaux du produit.
- Toujours utiliser le bloc d'alimentation fourni. Ne pas recâbler.
- Le produit n'est pas compatible avec les variateurs de lumière.
- Les LEDs ne sont pas remplaçables, si elles sont endommagées ou défectueuses, contacter Jake Dyson Light ou le revendeur le plus proche.
- Nettoyer exclusivement avec un chiffon en microfibre.

**Garantie:** ce produit bénéficie d'une garantie limitée de 2 ans couvrant un usage raisonnable du produit. Si un composant tombe en panne pendant la période de garantie de 2 ans, il sera remplacé, sous réserve d'une inspection.



## WICHTIGE BESTIMMUNGEN ZUR SICHERHEIT

Vor dem Zusammensetzen des Produkts die Bedienungsanleitung lesen. Allgemeine Sicherheitshinweise sind stets zu befolgen.

- Die Leuchte nicht in feuchter oder nasser Umgebung oder im Freien installieren.
- Die Leuchte nicht am horizontalen Arm anheben, sondern immer nur am vertikalen Stab tragen.
- Bitte bewegen Sie die Leuchte nicht am Gewicht, sondern ausschließlich mit Hilfe des horizontalen Arms.
- Nicht direkt in die Lichtquelle blicken.
- Bitte manipulieren Sie nicht das Flachbandkabel, das am Arm und am Ständer der Leuchte sichtbar ist.
- Nur mit dem mitgelieferten Netzteil verwenden. Nicht neu verkabeln.
- Die Leuchte kann nicht an andere Dimmer-kreislaufe angeschlossen werden.
- Die LEDs sind nicht austauschbar. Im Fall von Beschädigungen oder Störungen wenden Sie sich bitte an Jake Dyson Light oder den nächsten Händler.
- Nur mit Mikrofaserstuch reinigen.

**Garantie:** Auf das Produkt werden bei sachgemäßem Gebrauch zwei Jahre Garantie gewährt.\* Wenn ein Bauteil innerhalb dieser zwei Jahre ausfällt, wird es (vorbehaltlich Nachprüfung) ausgetauscht.



## ISTRUZIONI IMPORTANTI DI SICUREZZA

Leggere il manuale d'istruzioni prima di assemblare il prodotto. Seguire sempre le istruzioni generali di sicurezza.

- Non installare la lampada in un ambiente umido, bagnato o all'esterno.
- Non sollevare la lampada usando il braccio orizzontale. Utilizzare sempre il braccio verticale per trasportare la lampada.
- Non regolare l'altezza della luce muovendo il contrappeso. Muovere il braccio orizzontale che contiene la testina LEDs.
- Non guardare direttamente verso la fonte di luce.
- Non interferire con il cavo di alimentazione piatto visibile all'interno dei bracci verticale e orizzontale della lampada. Si tratta, infatti, di un conduttore elettrico e di un componente essenziale del prodotto.
- Utilizzare sempre l'alimentatore fornito. Non modificare il cablaggio.
- Il prodotto non è compatibile con sistemi di regolazione della luminosità.
- I LEDs non sono sostituibili: se danneggiati o difettosi, contattare Jake Dyson Light o il proprio rivenditore locale.
- Pulire esclusivamente con un panno in microfibra.

**Garanzia:** il presente prodotto ha una garanzia limitata di 2 anni in caso di utilizzo ragionevole del prodotto. Se un componente subisce un guasto entro il periodo di validità della garanzia, tale componente sarà sostituito dopo essere stato oggetto di ispezione.



## INSTRUCCIONES DE SEGURIDAD IMPORTANTES

Lea el manual de instrucciones antes de montar el producto. Deben seguirse siempre las precauciones de seguridad generales.

- No instale la lámpara en un lugar húmedo, mojado o al aire libre.
- No levante la lámpara utilizando el brazo horizontal. Utilice siempre el brazo vertical para cambiar la lámpara de sitio.
- No ajustar nunca la lámpara moviendo el contrapeso. Usar siempre el brazo que sujeta el cabezal LEDs.
- No mire directamente a la fuente de luz.
- No obstaculice el cable de alimentación plano visible en el brazo vertical y horizontal de la lámpara. Es un conductor eléctrico y un componente clave del producto.
- Utilice siempre la fuente de alimentación que se suministra. No cambie el cableado.
- El producto no es compatible con circuitos de atenuación de la luz.
- Los LEDs no se pueden sustituir: si están dañados o defectuosos, póngase en contacto con Jake Dyson Light o su distribuidor más cercano.
- Limpie la lámpara únicamente con un paño de microfibra.

**Garantía:** Este producto tiene una garantía limitada de 2 años que cubre un uso razonable del producto. Si un componente falla dentro del período de garantía de 2 años, se sustituirá, tras inspeccionarlo.

**ADVERTENCIA:** Este producto contiene sustancias químicas reconocidas por el estado de California como causantes de cáncer, anomalías congénitas y otros daños reproductivos.



## 使用上の注意

製品を組み立てる前に、取扱説明書をお読みください。一般的な安全注意事項には必ずしたがってください。

- ライトを湿った場所、濡れた場所あるいは屋外に設置しないでください。
- アームを動かす際は、おもりを使用するのではなく、LEDヘッドを持って移動させてください。
- ライトを持ち上げる際、常に垂直な支柱を持って運ぶようにしてください。
- 光源を直視しないでください。
- ライトの垂直および水平のアームの中に見える平らな電源ケーブルに触れないでください。これは導電体で本製品の重要な部分です。
- 常に指定の電源を使用し、配線は変えないでください。
- 本製品は調光器付回路では使用できません。
- このLEDは交換できません-損傷したとき、または欠陥があるときには弊社、または最寄りの小売店にご連絡ください。
- マイクロファイバー素材の布以外では拭かないでください。

**保証:**本製品には2年間の限定保証が付帯しています。本製品を適切に使用していたにも関わらず部品が2年以内に機能しなくなった場合、検査の上交換いたします。

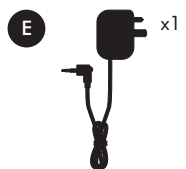
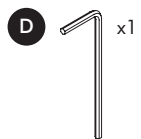
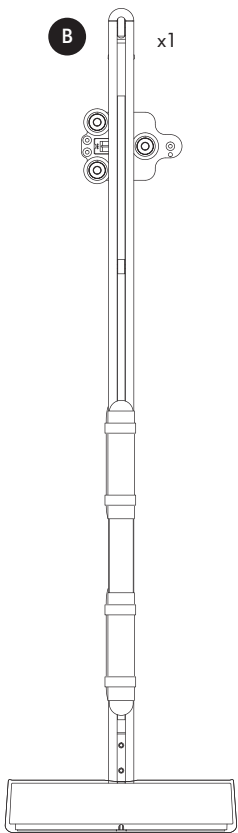
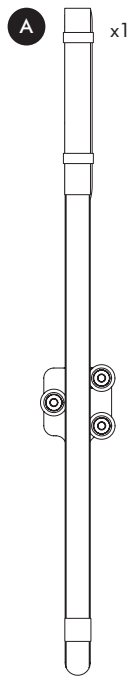


## 重要安全说明

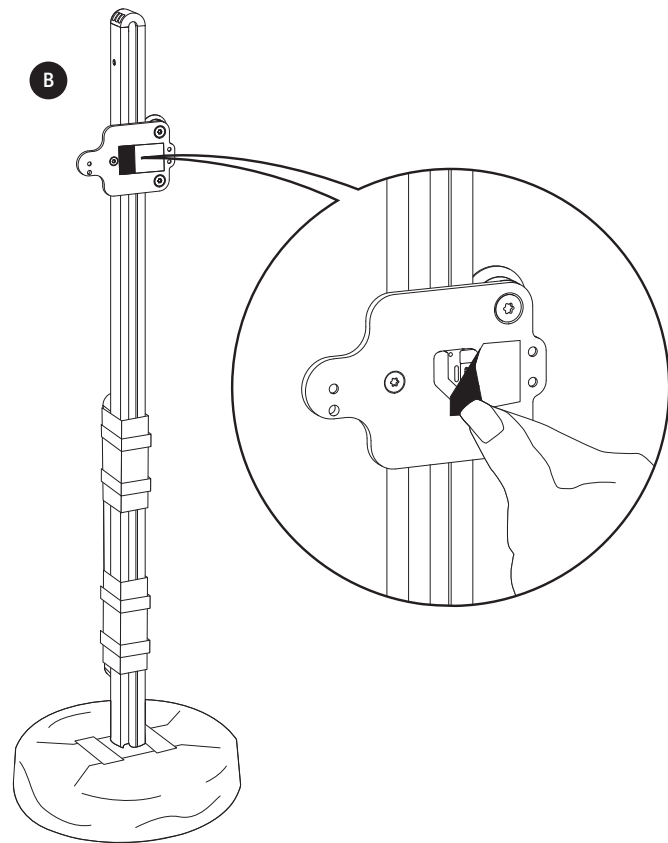
組裝產品之前請閱讀說明手冊。  
必須遵照一般安全預防措施。

- 不得在潮湿处和户外安装灯具。
- 不得使用水平臂提起灯具, 务必使用垂直臂移动灯具。
- 请勿通过移动整体重量来定位光源。务必使用水平臂来固定LED灯管。
- 不得直视光源。
- 不得干扰灯垂直臂和水平臂内的可见扁平电缆。此为导体并且是产品的核心组件。
- 务必使用提供的电源, 不得重新配线。
- 此产品不兼容调光回路。
- 本灯具的光源是不可替换的; 一旦需要替换光源(如光源寿命终了时) 应替换整个灯具。
- 只能使用超细纤维布清洁。

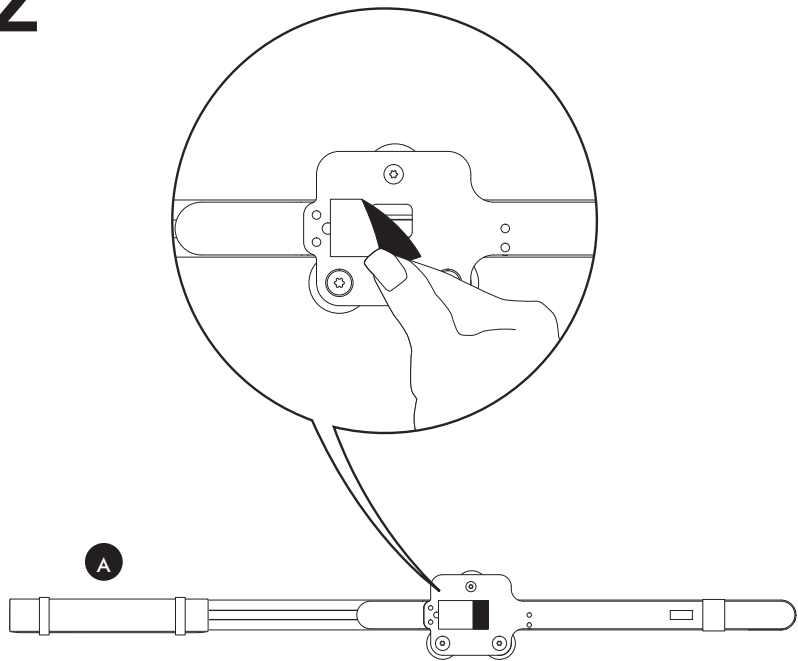
**质保:** 此产品享受合理使用2年有限质保。如果组件在2年质保期内出现故障, 则经过检查后予以更换。



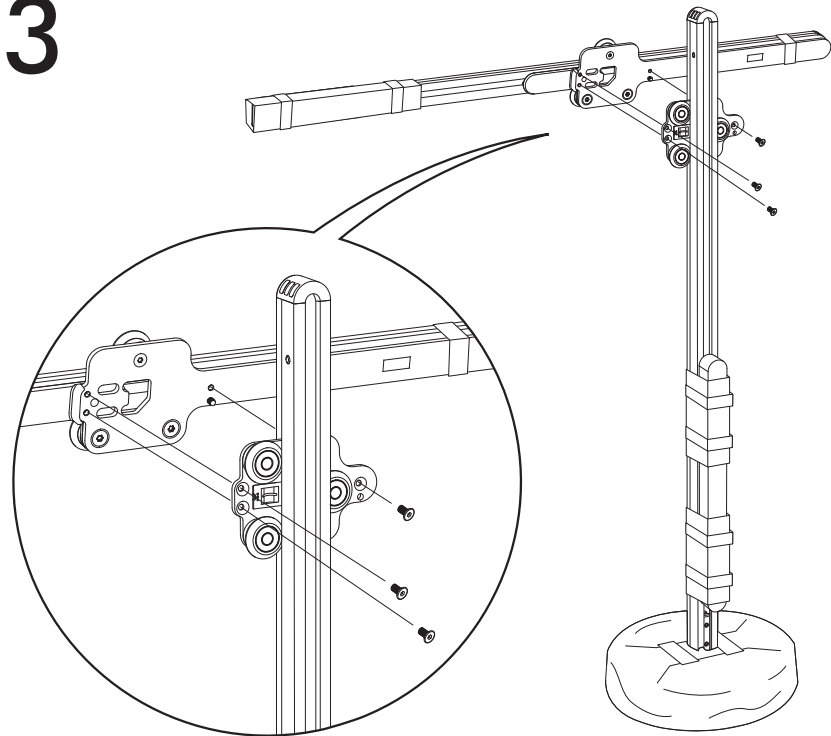
1



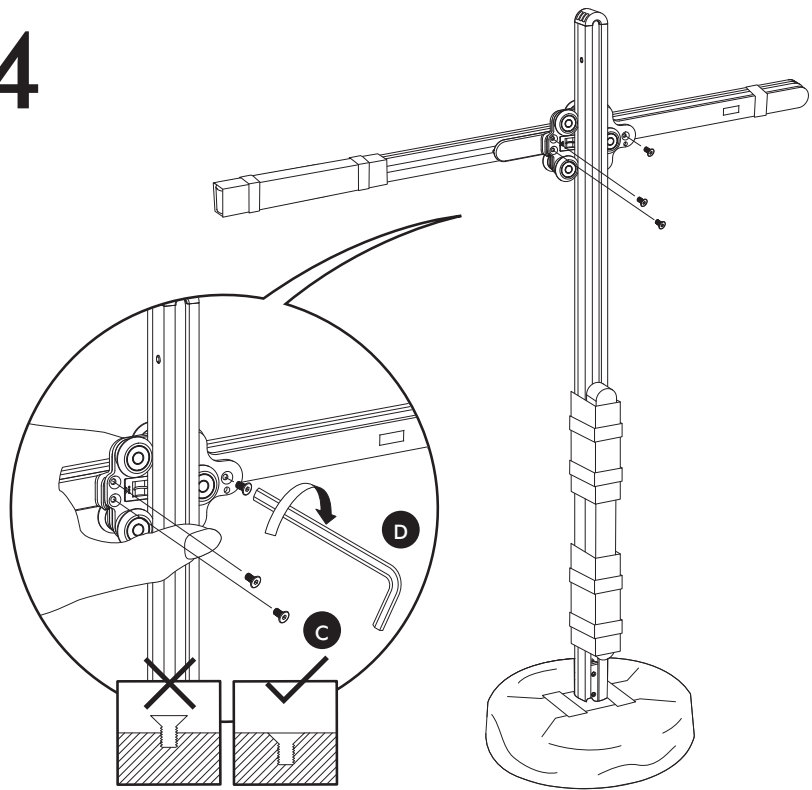
# 2



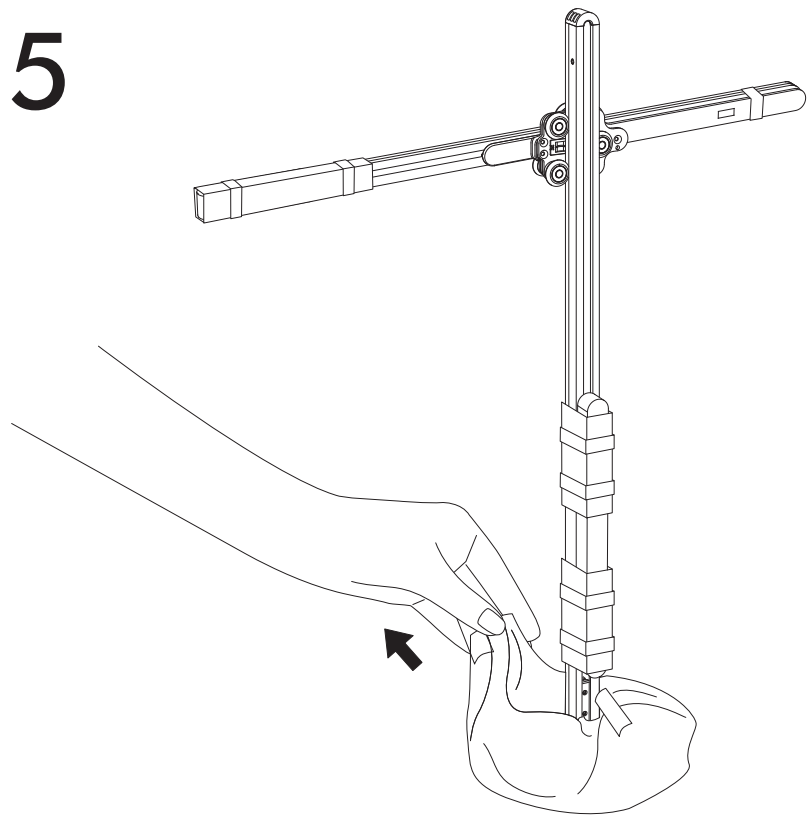
# 3



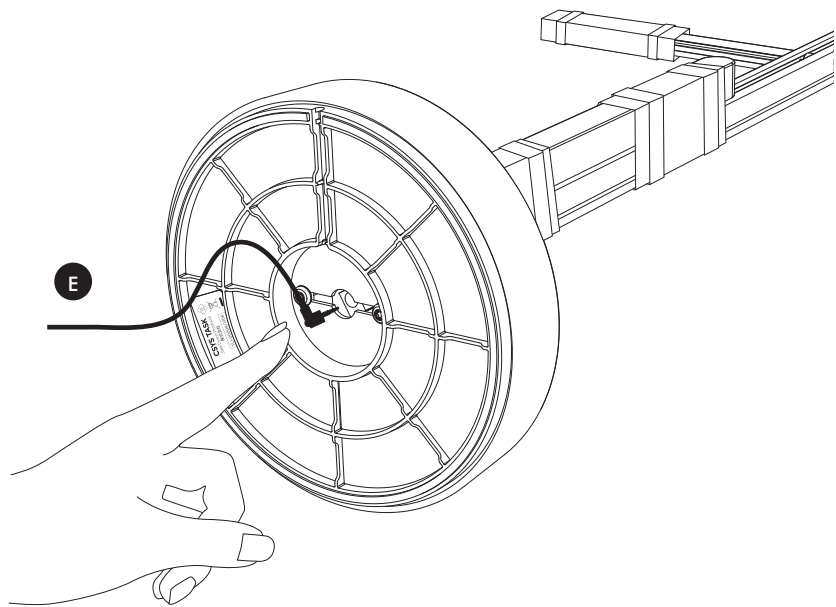
4



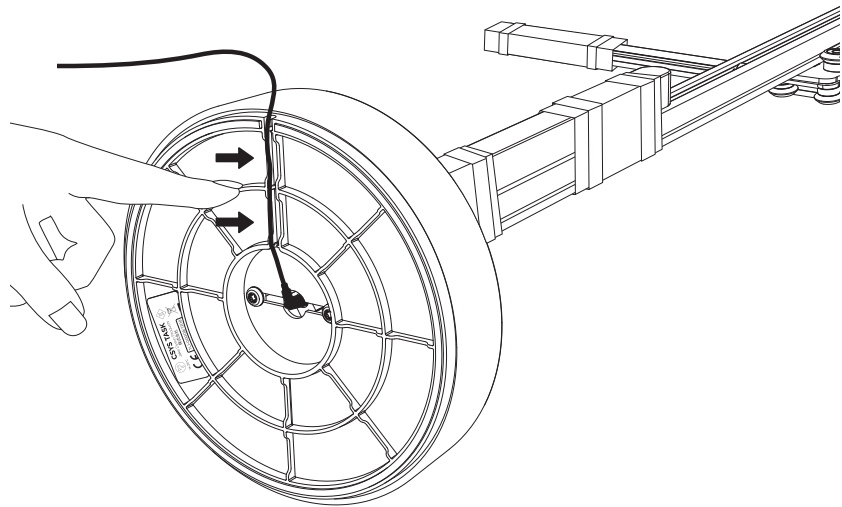
5



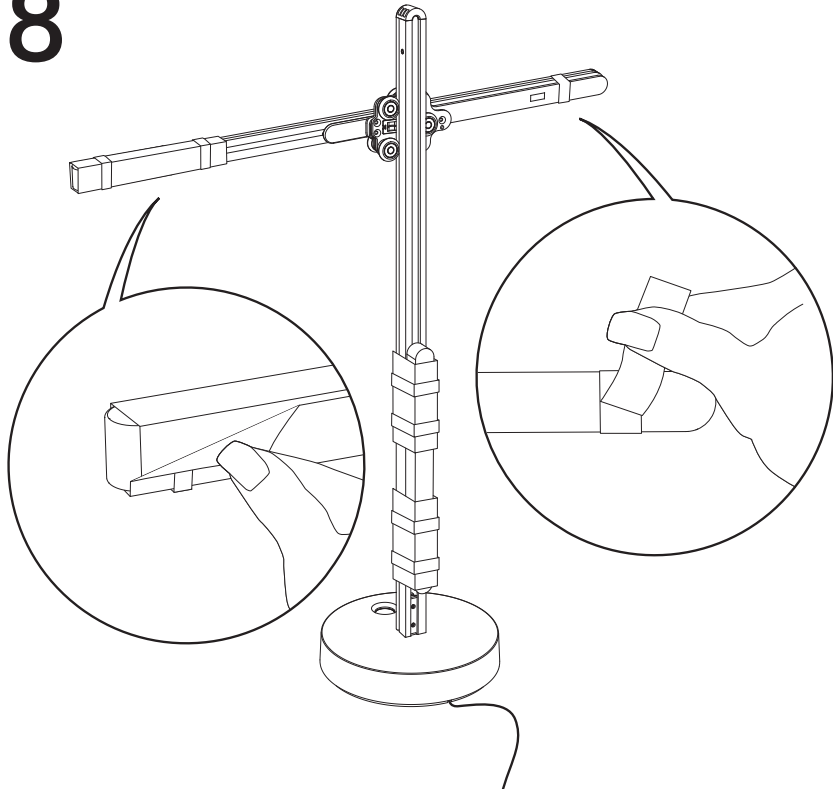
6



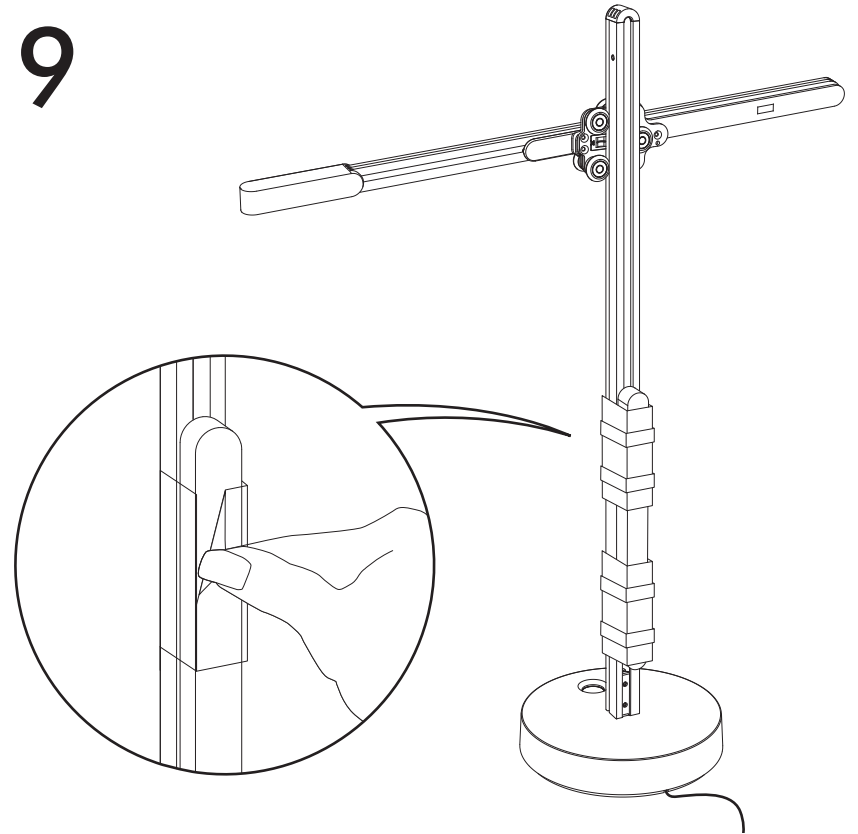
7



8

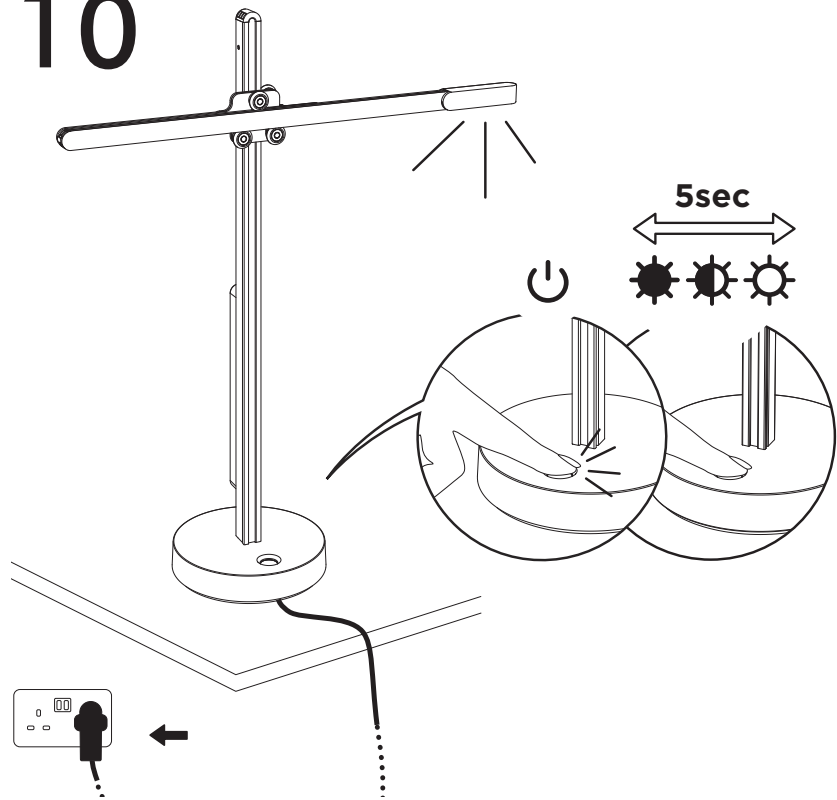


9

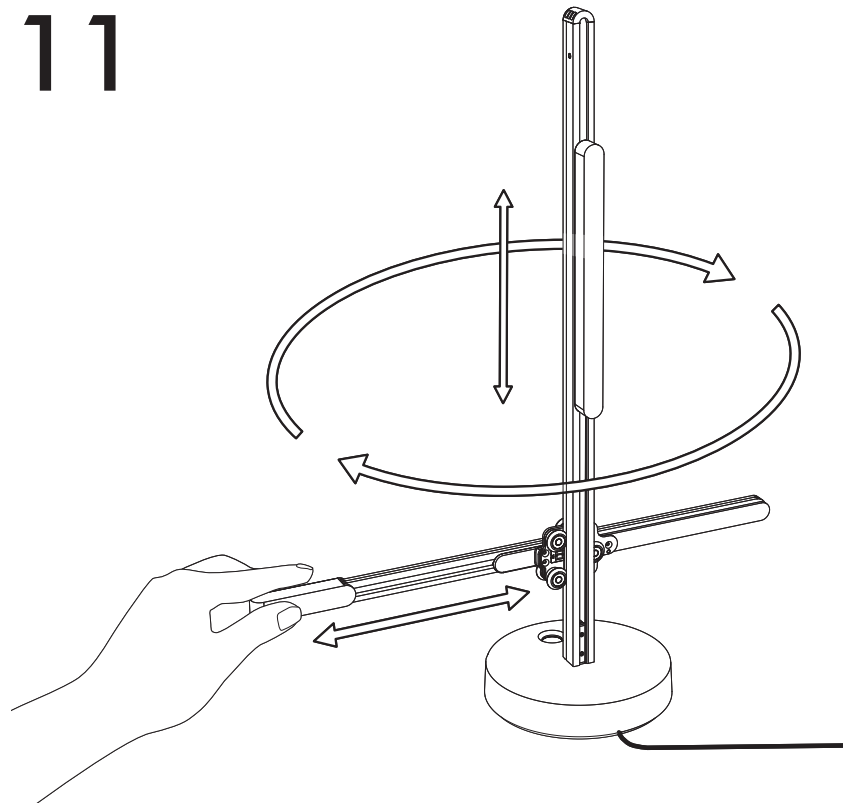




# 10



# 11





JN.77003 PN.178367-01-02  
07.12.15

[www.dyson.com](http://www.dyson.com) | [customersupport@jakedyson.com](mailto:customersupport@jakedyson.com)

# Jake Dyson Light

Manufactured by

**dyson**