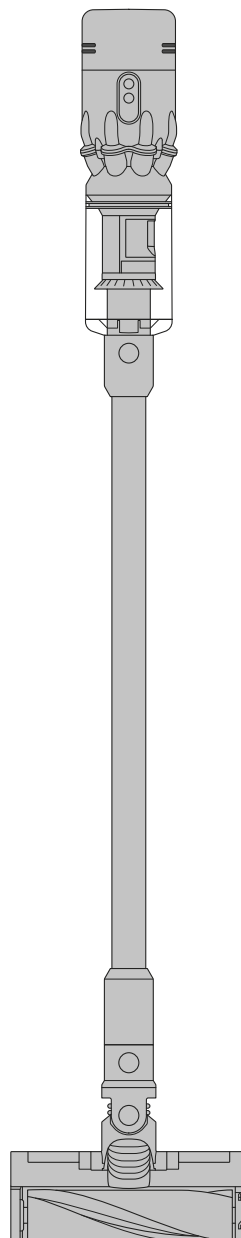


dyson micro 1.5kg

取扱説明書

SV21 充電式コードレスクリーナー (家庭用)



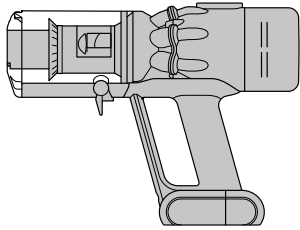
本製品の仕様およびデザインは、予告なしに変更することがあり、また、掲載された仕様やイメージ(イラストや写真)は、実際と異なる場合があります。

目次

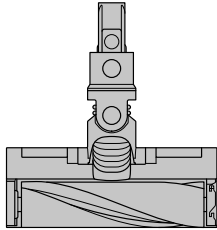
2	内容品	6	フィルターの洗浄
3	掃除を始める	7	回転ブラシの洗浄
4	充電	8	ツールのお手入れ
4	床でのご使用時の注意	9	異物を取り除く
5	クリアビンのゴミを捨てる	10	製品のお手入れ
5	クリアビンの洗浄		

内容品

同梱されるツールは機種により異なります。製品箱に記載の内容品をご確認ください。

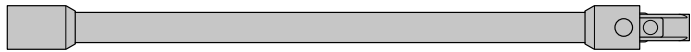


本体



Micro Fluffy™ (マイクロ フラフィ)クリーナーヘッド

ブラシバーを覆うナイロンフェルトと静電気の発生を抑えるカーボンファイバーブラシが、フローリングや畳のゴミやホコリを取り除きます。従来のFluffy™ クリーナーヘッドをさらに小型化し、家具の下などの狭い場所もより掃除しやすくなりました。

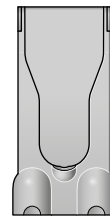


パイプ



充電器

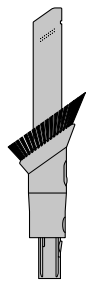
収納用ブラケットや自立式の専用充電ドックを使用するか、または本体に直接接続して充電できます。



収納用ブラケット

収納しながら充電でき、いつでもすぐに掃除ができる状態にします。

※収納用ブラケットは全機種に同梱されていますが、専用充電ドックの同梱の有無は機種により異なります。



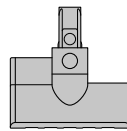
コンビネーション隙間ノズル

2種のツールを兼ね備え、さまざまな場所の掃除ができます。



LED隙間ノズル

LEDライトで照らし、暗くて狭い隙間や届きにくい場所の掃除に便利です。



ミニ モーターヘッド

モーターで駆動するナイロンブラシが、車内やベッド、布団、ソファなどに入り込んだゴミや髪の毛を取り除きます。



卓上ツール

キッチンスペースやテーブルなどの平らな場所を簡単に掃除できます。



ツールクリップ

ツールを収納でき、本体パイプに装着しながら掃除できます。

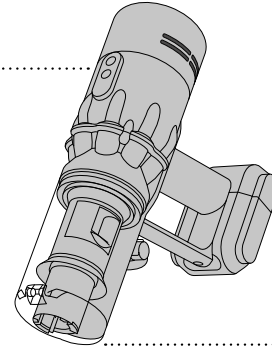
※ツールは、www.dyson.co.jp からご購入いただけます。在庫状況等により予告なく販売を終了する場合がございます。予めご了承ください。

掃除を始める



運転のオン/オフ

電源ボタンを押すだけで、快適に掃除を継続できます。



MAX



運転モード

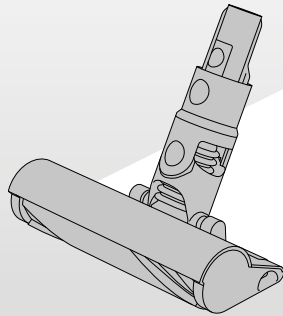
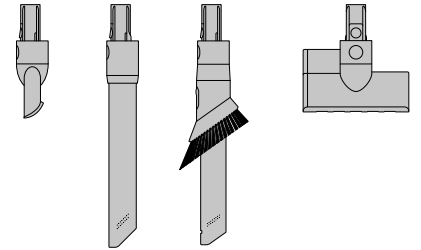
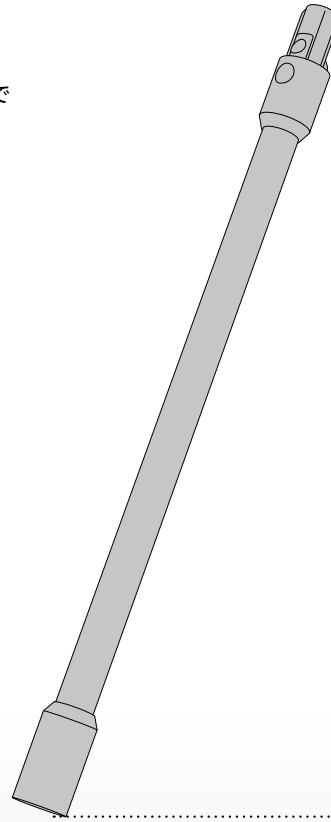
運転中にMAXボタンを押すことで強モードに切り替え可能です。

強モード

入り込んだ頑固な汚れも集中的に掃除できる運転モード。

エコモード

パワフルな吸引力と適度な運転時間を実現する、バランスの取れた運転モード。



Micro Fluffy™ (マイクロフラフィ) クリーナーヘッド

ブラシバーを覆うナイロンフェルトと静電気の発生を抑えるカーボンファイバーブラシが、フローリングや畳のゴミやホコリを取り除きます。従来のFluffy™ クリーナーヘッドをさらに小型化し、家具の下などの狭い場所もより掃除しやすくなりました。

充電

充電が必要になると、ハンドルにあるLEDライトが点滅します。

本体のハンドルつけ根に直接接続して充電するか、
または同梱されているリーフレットの手順に従って、
収納用ブラケットや自立式の専用充電ドックを使用してください。

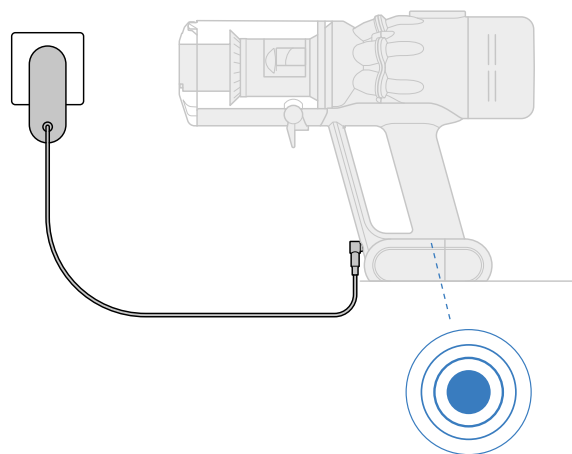
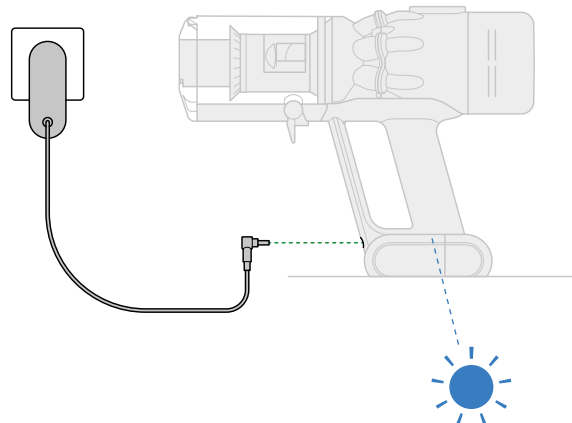
※収納用ブラケットは全機種に同梱されていますが、
専用充電ドックの同梱の有無は機種により異なります。

ハンドルの先端にある青色のLEDライトがゆっくりと点滅し、
バッテリーが充電中であることを示します。
充電が完了すると、LEDライトが消灯します。

完全に充電するには約3時間半かかります。
バッテリーは充電器に接続したままにしてください。

本製品は、モーターとバッテリーの保護のため、
5℃以下の環境では作動せず、充電もできません。

製品を使用した後は、すぐ充電するのではなく、
少し時間を置いて製品を冷ましてから充電することで、
バッテリーの寿命を長く保つことができます。



床でのご使用時の注意

クリーナーヘッドの底面や回転ブラシの異物詰まりをご確認ください。
床を傷つける原因となることがあります。

フローリングラグカーペットで本製品をご使用になる前に、
メーカー推奨のお手入れ方法をご確認ください。

本製品はフローリングでのご使用を前提にデザインされています。
床材の種類によっては、ブラシの回転により表面に傷がつくことがあります。

また、カーペットの種類によっては、
ブラシの回転により毛羽立つことがあります。

その場合、非モーター駆動の付属ツールなどでお掃除いただき、
フローリング敷物、カーペットなどのメーカーに仕様を
問い合わせるなどして、メーカーの指示に従ってください。

クリアビンのゴミを捨てる

運転停止時のクリアビン内のゴミが、一部でもクリアビンのMAXの一番下のラインに到達したら、ゴミを捨ててください。

ゴミがMAXラインを超えた状態で本製品を使用することは止めてください。ゴミがフィルターまで到達し、より頻繁にフィルターのお手入れが必要となります。

パイプを取り外す

パイプと本体の接続部分にある赤いボタンを押しながらパイプを引いて、クリアビンからパイプを取り外してください。

ゴミを捨てる

クリアビンが下に向くように本体を持ってください。

電源ボタンを押さないよう注意しながら、クリアビンの横にある赤色のレバーを下方向に押しします。クリアビンの底が開き、シュラウドがスライドすることでゴミをこそぎ落とします。

クリアビンが開かない場合は、赤いレバーを完全に押し切っているかご確認ください。

クリアビンを取り外して、ゴミを取り除く

クリアビンから完全ゴミが取り除けない場合は、クリアビンを外してゴミを取り除いてください。

赤いレバーを押して、クリアビンを下方向に押し出し、フタを開きます。クリアビンの背面にある赤いレバーを白い矢印の方向に押し、クリアビンの固定を解除し、クリアビンを引き抜きます。

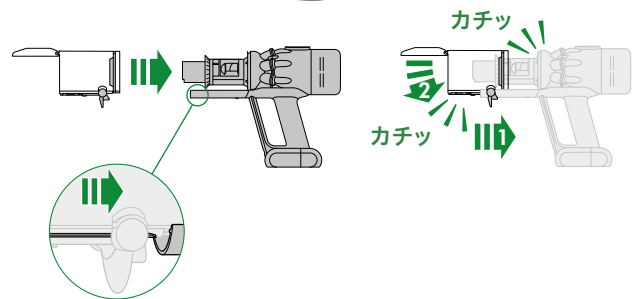
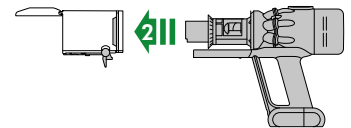
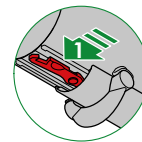
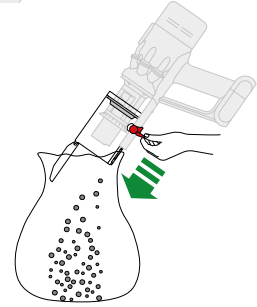
ホコリとの接触を最低限に抑える

クリアビンをしっかりとゴミ袋などで包んでから空にしてください。ゴミ袋から慎重にクリアビンを取り出します。ゴミ袋の口をしっかりと閉じ、通常通り廃棄してください。

クリアビンを本体に取り付ける

クリアビンを取り外した場合は、クリアビンと本体の溝をあわせ、スライドさせて挿入します。クリアビンがしっかりと装着されたことを確認してください。

クリアビンとフタがカチッと音を立てて元の位置に戻るまで、クリアビンの底を上押ししてください。パイプを再び取り付けます。



クリアビンの洗浄

クリアビンなどの本製品の部品は食器洗い機に入れしないでください。

本製品が破損するおそれがあるため、洗剤、研磨剤、エアフレッシュナーなどは使用しないでください。

クリアビンのお手入れ

「クリアビンのゴミを捨てる」にある説明に従い、クリアビンのゴミを捨ててから、クリアビンをお手入れしてください。

赤いレバーを押して、クリアビンを下方向に押し出し、フタを開きます。クリアビンの背面にある赤いレバーを白い矢印の方向に押し、クリアビンの固定を解除し、クリアビンを引き抜きます。

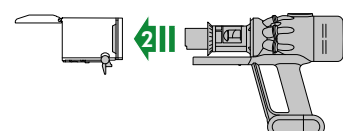
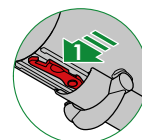
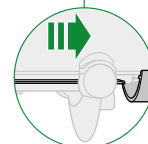
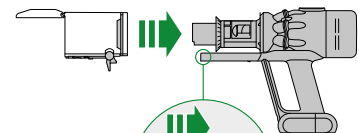
クリアビンを水道水で洗い、糸くずの出ない乾いた布で拭きとります。または、水を固く絞った糸くずの出ない布でクリアビンの汚れを拭きとってください。

再度取り付ける前にクリアビンおよびゴムパーツが完全に乾燥していることを確認してください。

クリアビンを取り付ける

クリアビンと本体の溝をあわせ、スライドさせて挿入します。

カチッと音がするまでクリアビンの底を上押し、クリアビンを開けてください。



フィルターの洗浄

フィルターは、最低でも1か月ごとを目安に水で洗浄してください。

フィルターなどの本製品の部品は食器洗い機に入れないでください。

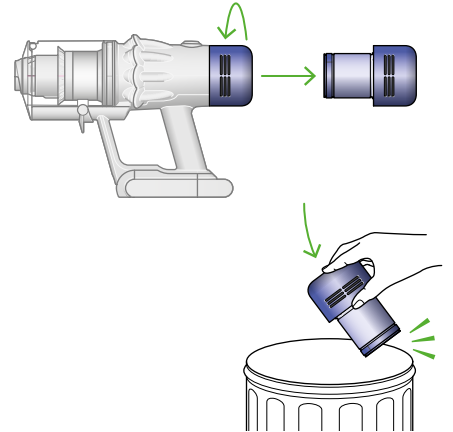
本製品が破損するおそれがあるため、洗剤、研磨剤、エアーフレッシュナーなどは使用しないでください。

洗浄後、元の位置に取り付ける前に、フィルターが完全に乾いていることを確認してください。

フィルターをひねって取り外します

フィルターを反時計回りにひねって取り外します。

洗浄前にフィルターを軽く叩いて、ゴミやホコリを取り除きます。

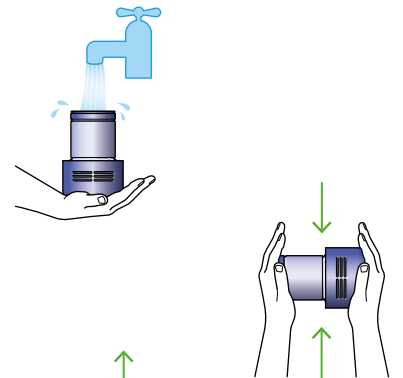


フィルターを洗浄します

(冷水ではなく温めの)水道水でフィルターの外側を指を使って洗浄し、汚れを取り除いてください。

やさしくフィルターの内側をすすぎます。

すすいだ後の水が濁らなくなるまで水でフィルターを繰り返し洗ってください。



フィルターの水を切り、乾燥させます

フィルターをしっかりと振り、余分な水を切ります。

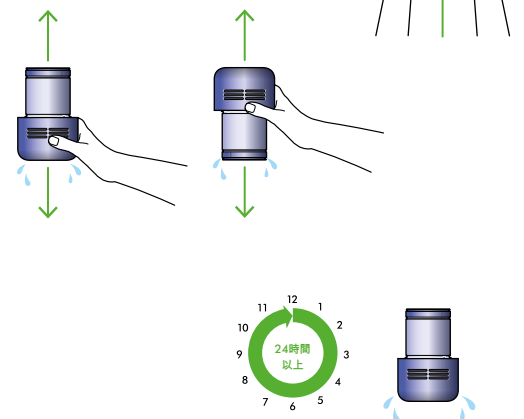
フィルターから水が出なくなるまで振ってください。

フィルターの筒状の部分を上に向けた状態で置いてください。

完全に乾燥させます。しっかり水を切ったフィルターを最低24時間、風通しの良いところに置き、完全に乾いたことを確認してから本体に取り付けてください。

食器洗浄機、洗濯機、回転式乾燥機、オーブン、電子レンジでフィルターを乾燥させたり、裸火の近くに置いたりしないでください。

乾いていないフィルターを装着して本製品を使用したり、フィルターを装着しないで本製品を使用することは絶対に止めてください。異臭や故障の原因となります。



フィルターを取り付ける

フィルターを本体のハンドル部分に戻し、時計回りにひねり、元の位置に収めます。

微細なゴミを吸ったり、強モードを頻繁に使用したり、クリアビンの中のゴミが一杯の状態で使用すると、フィルターをより頻繁に洗浄する必要があります。

回転ブラシの洗浄

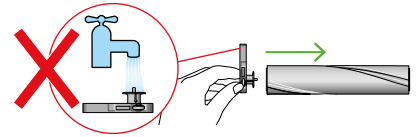
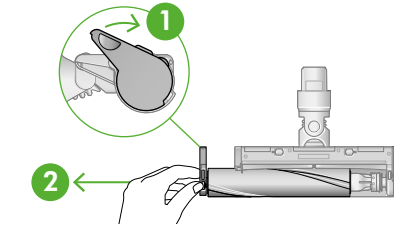
本製品を常に最適な状態でお使いいただけるよう、
回転ブラシを定期的に確認し、洗浄してください。

回転ブラシなどの本製品の部品は食器洗い機に入れないでください。
本製品が破損するおそれがあるため、洗剤、研磨剤、
エアーフレッシュナーなどは使用しないでください。

回転ブラシを取り外します

パイプとクリーナーヘッドの先端にある赤いボタンを押し、
クリーナーヘッドを取り外してください。

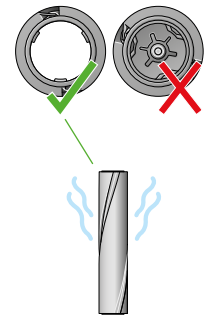
回転ブラシを引っ張り、エンドキャップから取り外します。
エンドキャップは洗浄しないでください。



回転ブラシを洗浄し、乾燥させます

(冷水ではなく温めの)水道水で洗い流しながら、
軽くこすり、ホコリやゴミを取ります。
すすいだ後の水が濁らなくなるまで水で洗います。

回転ブラシを立てて置き、
完全に乾燥するまで最低24時間乾かしてください。



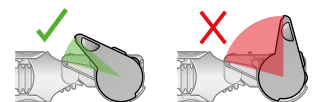
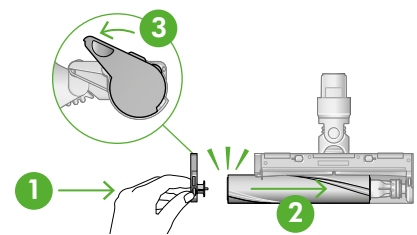
回転ブラシを元の位置に戻す

元の位置に戻す前に、完全に乾いていることを確認してください。

回転ブラシにエンドキャップを再び取り付け、
回転ブラシをクリーナーヘッドにスライドさせ、差し込みます。

回転ブラシの端のエンドキャップを回し、ロックの位置に戻します。

クリーナーヘッドのハウジングは水洗いできません。
水を固く絞った糸くずの出ない布で拭いてください。



ツールのお手入れ

ツールは食器洗い機に入れないでください。本製品が破損するおそれがあるため、洗剤、研磨剤、エアフレッシュナーなどは使用しないでください。

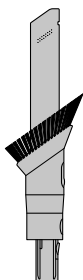
電源端子に触れないように、水を固く絞った糸くずの出ない布で拭いてください。

使用する前に、ツールが完全に乾いていることを確認してください。

すべての可動部と伸縮部が完全に乾いていることを確認してください。



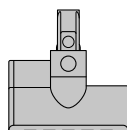
LED隙間ノズル



コンビネーション
隙間ノズル



卓上ツール



ミニ モーターヘッド

※同梱されるツールは機種により異なります。製品箱に記載の内容品をご確認ください。

※ツールは、www.dyson.co.jpからご購入いただけます。在庫状況等により予告なく販売を終了する場合がございます。予めご了承ください。

異物を取り除く



本製品は、異物の詰まりを感知すると、モーターがオン・オフをゆっくりと6回繰り返します。
異物を取り除くまで、本製品をご使用になれません。

モーターがオン・オフを繰り返している間に使用しようとすると、自動的に電源が切れます。

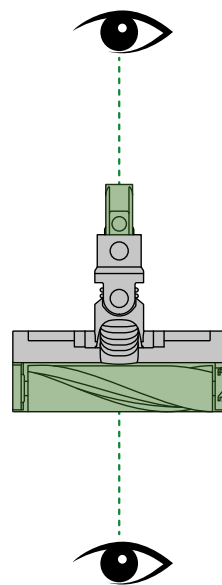
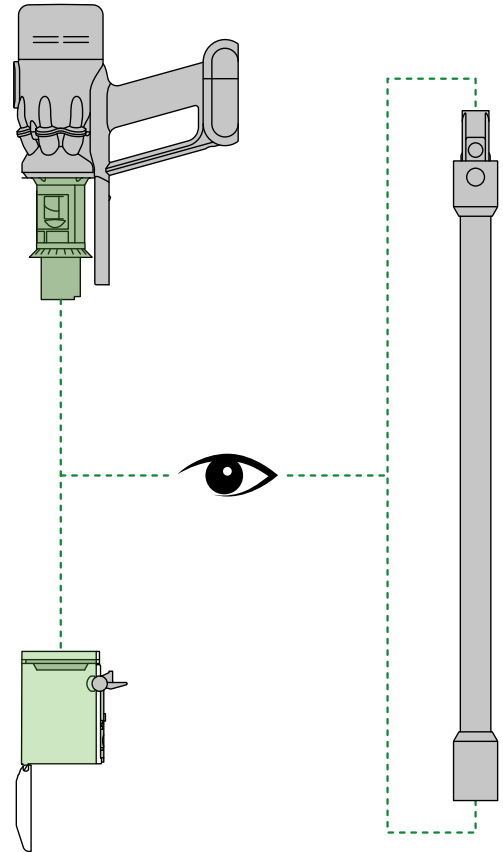
異物の詰まりを点検する際は、クリーナーの温度が下がるまで待ち、安全のため、電源ボタンに触れないようにご注意ください。

異物の詰まりを確認する前に、本製品が充電器から取り外されていることを確認します。

異物の詰まりを取り除く際、電源ボタンに触れないようにしてください。尖った物体が挟まっているおそれがあるので、十分に気をつけてください。

本製品を冷ましてから、異物の詰まりを確認してください。

異物の詰まりを確認する際は、ケガの原因になるため、本製品の電源を入れないでください。



製品のお手入れ

本製品の性能を最大限にご利用いただくために、定期的には本製品のお手入れと異物の詰まりのチェックを行ってください。

製品をお手入れする

製品本体が汚れた場合は、水を固く絞った糸くずの出ない布で拭いてください。

クリーナーヘッド、ツール、製品本体に詰まりがないか確認してください。

フィルターは定期的に洗浄し、完全に乾いたことを確認してから本体に取り付けてください。

本製品本体やフィルター、ツールなどは食器洗い機に入れて洗浄しないでください。

また、洗剤、研磨剤、エアーフレッシュナーなどは使用しないでください。

バッテリーについて

エコモードを使用することで、バッテリーの性能と寿命を長く保つことができます。

本製品は、モーターとバッテリーの保護のため、5℃以下の環境では作動せず、充電もできません。

製造番号(シリアルNo.)

英数字13ケタの製造番号(シリアルNo.)は、バッテリーに記載されており、製品登録の際、必要となります。

製品はこちらからご登録いただけます。

www.dyson.co.jp/reg