

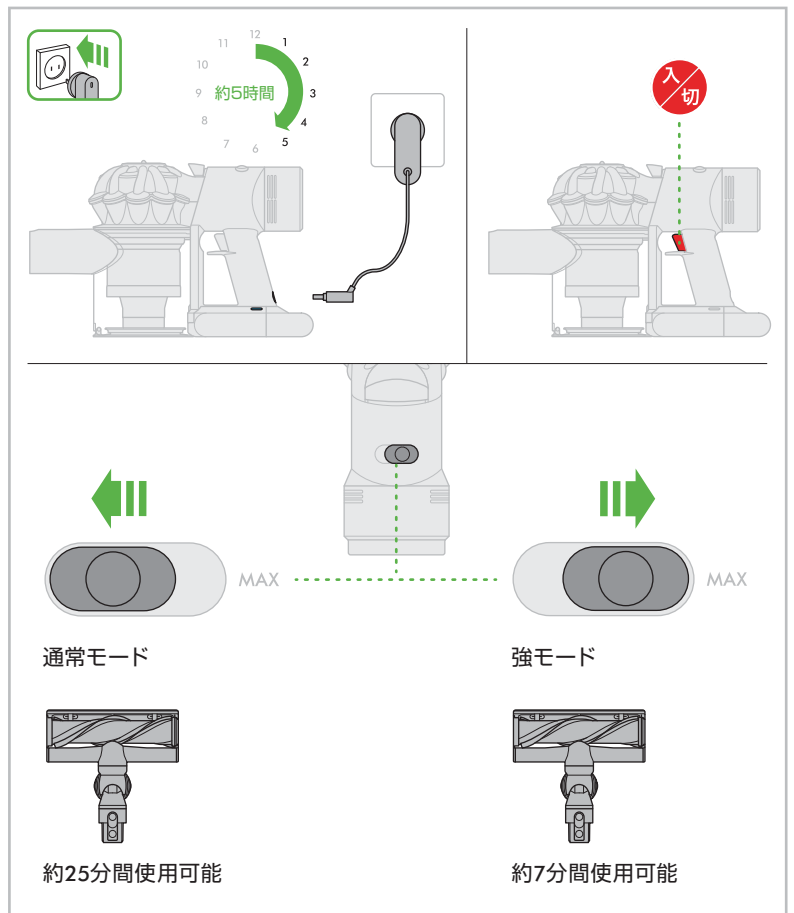
## 取扱説明書

使用上の重要な情報が書かれています。  
ご使用前に必ずよく読み、保管してください。

## 組み立て



用途に合わせてクリーナーヘッドや  
付属ツールをパイプの先に装着します。



**2年間のメーカー保証を  
お受け頂くために  
ご登録をお願いします。**



このたびはダイソン製品をご購入いただきましてありがとうございます。

購入後30日以内に登録いただくと、購入日より2年間のメーカー保証が適用され、修理にともなう部品の交換やサービス費用がこの保証に含まれます。弊社の迅速かつ最適な保証サービスを確実に受けていただけるよう、購入後すぐに保証登録を行ってください。また、購入日や購入店舗を示すレシート、領収書、配送伝票などを保管してください。弊社製品の使用に関するご相談やお問い合わせは、<話そうダイソンお客様相談室>にご連絡ください。専門スタッフが対応致します。製品製造番号（シリアルNo.）は、本体底面に貼付された製品ラベルをご確認ください。

今後の参考のために、シリアル番号をここに控えておいてください。



製品ラベルサンプルイメージ（詳細は実物と異なります。）

### ダイソンのサポート体制

<話そうダイソンお客様相談室>を設置し、お客様からの製品に関するお問い合わせに、弊社の専門スタッフが迅速に対応する体制を整えております。修理が必要な場合、回収から修理後のご返却まで、72時間以内\*にできるよう目指しています。

\*宅配便の都合上、地域によっては多少お時間のかかる場合がございますのでご了承ください。

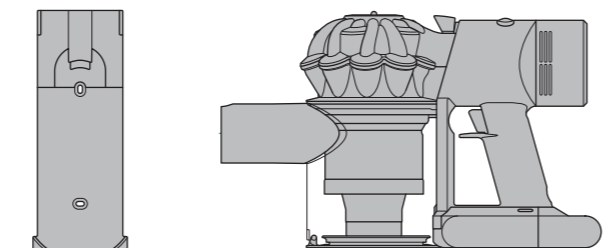


ご購入頂いたモデルにより付属ツールは異なります。同梱されているツールは梱包箱に記載しています。

不要になったバッテリーのリサイクルへのご協力をお願い

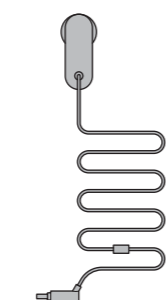
不要になったバッテリーは、貴重な資源を守るために廃棄しないで充電式電池リサイクル協力店へお持ちください。

### 内容品

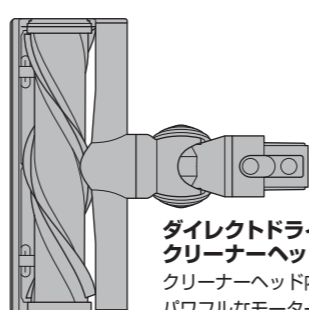
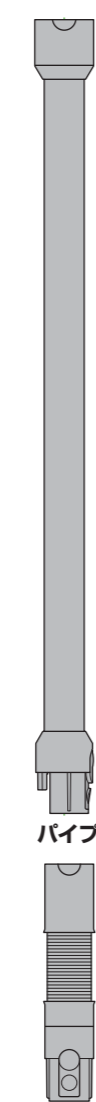


本体

### 収納用ブラケット\*



### バッテリー充電器



### ダイレクトドライブクリーナーヘッド

クリーナーヘッド内部にパワフルなモーターを搭載。固いナイロンブラシがカーペットに入り込んだホコリやベットの毛を掻き取ります。

### ミニモーターヘッド

あらゆる角度の動きに対応し適切な密閉度を保ちます。コンパクトなツールなのでソファや車中のお掃除等に最適です。

### フトンツール

布団やクッションからホコリやハウスダストを取り除きます。

### ハードブラシ

玄関の砂ほこりや泥汚れなど、こびりついた頑固な汚れに適したツールです。

### コンビネーションノズル

先端にブラシがあり、用途によってブラシを出したり、ひっこめたりして使用できます。



### 隙間ノズル

狭い隙間や届きにくい場所のお掃除に便利です。

### アpptopアダプター

お掃除ツールと組み合わせて使用します。あらゆる位置や角度に向ける事ができ、手の届きにくい高い場所のお掃除に便利です。

\*収納用ブラケット用のネジ等は、同梱されておりません。ご家庭の壁材に合ったネジ及び工具をご使用ください。

## 安全上のご注意 – 必ずお守りください

本製品を使用する前に、本取扱説明書および本製品に記載されている説明および警告マークをすべてお読みください。

お使いになる方や他の方への危害、財産への損害を未然に防ぐために、電気製品を使用する場合は、以下の警告および基本的な注意事項を必ず守ってください。

### ⚠️ 安全上の警告・注意

警告は、製品本体、ツールやヘッド、付属品すべてを対象としています。また、該当する場合、充電器や電源アダプターも対象となります。

火災、感電またはけがを防止するために必ず以下の点を守ってください。

1. 本製品は、保護者や安全責任者から本製品の使用に関して指示・監督を受けない限り、身体、感覚または思考能力が低下していたり、経験や知識が不足していたりする方（お子様を含む）が使用するように設計されていません。
2. お子様のいるところで使用する場合は、十分注意してください。お子様が本製品で遊ばないように注意を払ってください。
3. 本取扱説明書で指示された以外、または<話そうダイソンお客様相談室>の指示による以外の方法で使用したり、修理や整備を行わないでください。特に電源プラグ、電源コードを加工したり、修理、整備を行わないでください。
4. 乾いた床面にのみお使いいただけます。屋外または濡れた表面上では使用しないでください。
5. 濡れた手で電源プラグや本製品を触らないでください。
6. 電源コードや電源プラグが破損した状態で本製品を使用しないでください。事故を避けるために、<話そうダイソンお客様相談室>へご連絡ください。
7. 本製品がうまく機能しない場合、または落としたり破損した場合、屋外に放置したり、液体に浸してしまった場合は、使用を中止し、必ず<話そうダイソンお客様相談室>にご連絡ください。
8. 点検、修理が必要な場合は、<話そうダイソンお客様相談室> までご連絡ください。本製品を分解しないでください。誤って組み立てると、感電または火災につながる恐れがあります。
9. 電源コードを引っ張ったり電源コードの上に重いものを載せないでください。表面が熱くなった物や場所から電源コードを離してください。電源コードを挟んだ状態でドアを閉めないでください。また、鋭角な物や場所のまわりで電源コードを引っ張らないでください。人通りの多い場所や人が踏んだりつまずいたりするような場所から電源コードを離してください。電源コードを踏まないでください。
10. コンセントから抜くときは、必ず電源プラグを持って抜いてください。電源コードを引っ張らないでください。延長コードの使用はお避けください。なお、タコ足配線はお避けください。
11. 水を吸い込まないでください。
12. ガソリンなど引火性液体または可燃性液体を吸い込まないでください。また、引火性液体または可燃性液体の蒸気がある場所やその近くで使用しないでください。
13. タバコ、マッチ、熱い灰など、火のついていものや煙の出ているものおよび高熱のものは吸い込まないでください。
14. 髪の毛、衣類、指などを掃除機の吸込口などの開口部や製品の可動部に近づけないよう十分注意してください。けがをする恐れがあります。ホース、パイプ、ツールやヘッドを目や耳に向けたり、口に入れないでください。
15. 掃除機の開口部に物を入れないでください。開口部を塞いだまま掃除機を使用しないでください。気流を妨げる恐れのあるゴミ、糸くず、髪の毛などは取り除いてください。
16. 弊社が指定する付属品および交換部品のみをご使用ください。
17. 電源コードを踏んだり足を引っ掛ける等の危険のない場所に設置してください。
18. クリアピンやフィルターが取り付けられていない状態で使用しないでください。
19. 長期間使用しない場合やお手入れ点検を行う前にはコンセントから電源プラグを抜いてください。
20. 階段を掃除する場合は特に注意してください。
21. 屋外や浴室、プールの近くなど湿気が多いところや水に濡れるところでは、本製品の設置、充電、使用は避けてください。本製品や充電器を濡れた表面で使用したり、雨、雪にさらさないでください。感電またはけがのもとになります。
22. 本製品の充電には、弊社の充電器のみを使用してください。また、弊社のバッテリーのみを使用してください。他のバッテリーをご使用になると、けがや本製品のダメージにつながりうる破裂を起こす可能性があります。
23. 警告 火災の恐れあり - 本製品を調理器具や高温になっている表面上、もしくはその近くに置かないでください。また、本製品が損傷している場合でも、本製品を焼却しないでください。バッテリーの発火または爆発の危険性があります。
24. クリーナーヘッドのブラシの接続または取り外し前に、本製品の運転を停止してください。
25. 警告 火災の恐れあり - 芳香剤や香りのついた製品を、本製品のフィルターに使用しないでください。このような化学薬品は引火や火災の原因になる恐れがあります。

## 本取扱説明書を大切に保管してください

本製品は家庭用であり、業務用を意図したものではありません。

本取扱説明書に従わない使用に基づく事故や物損に関しては一切責任を負いかねます。予めご了承ください。



火気に近づけないでください。（収納時を含む）



熱源に近づけないでください。（収納時を含む）



いかなる液体も吸わないでください。



灰やトナー、金属粉など火の気のあるものを吸わないでください。

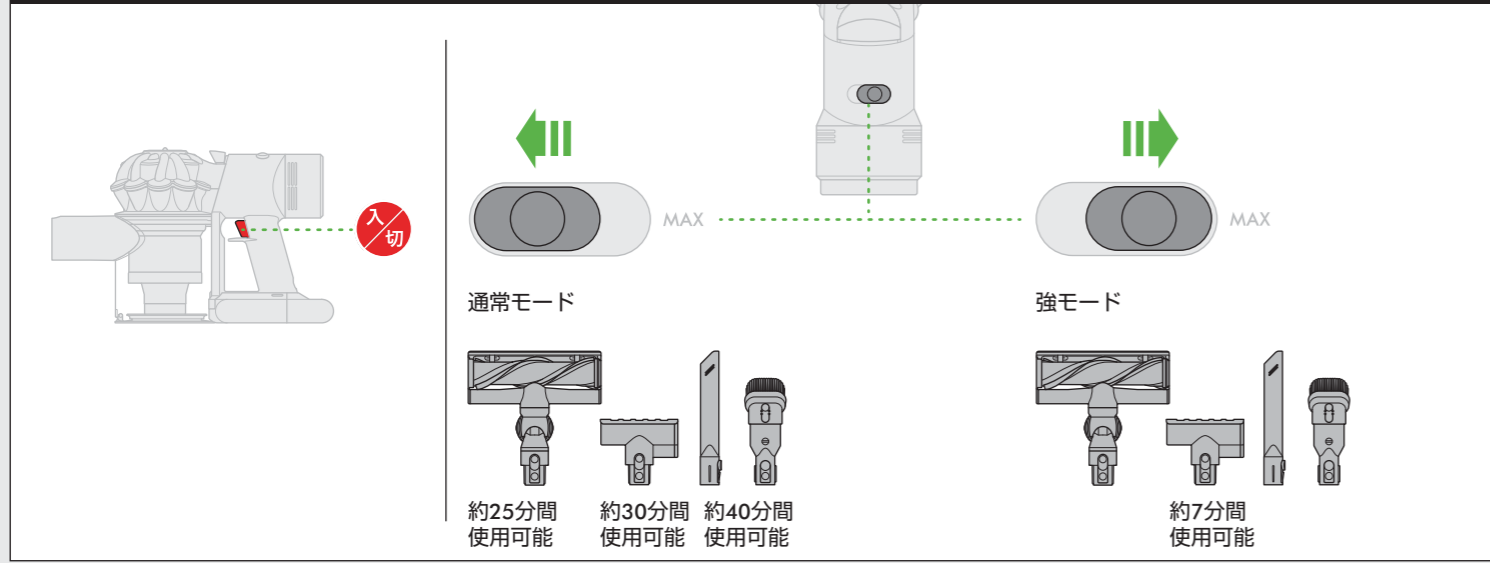


指を掃除機の吸い込み口や回転ブラシなどの可動部に近づけないように十分注意してください。

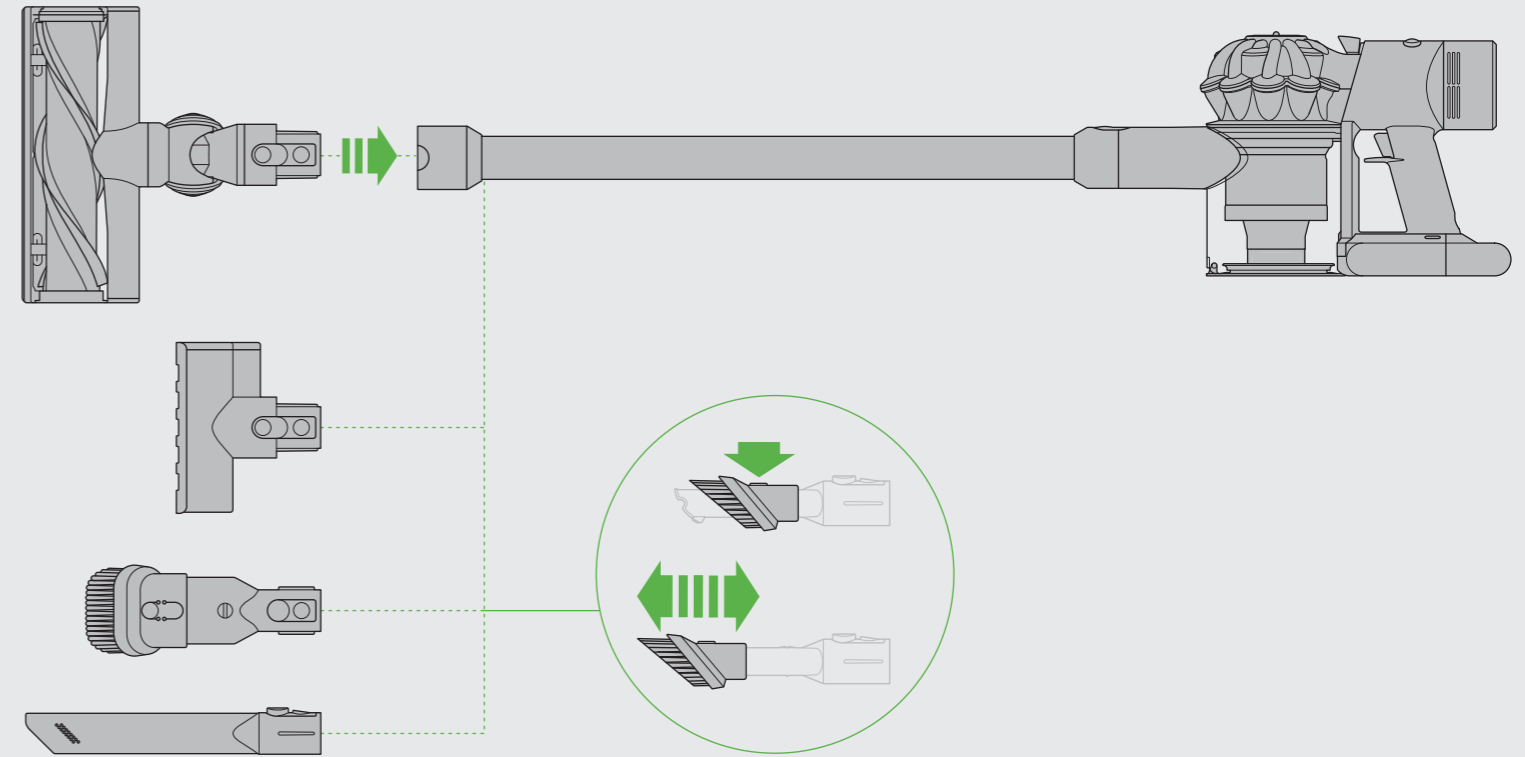
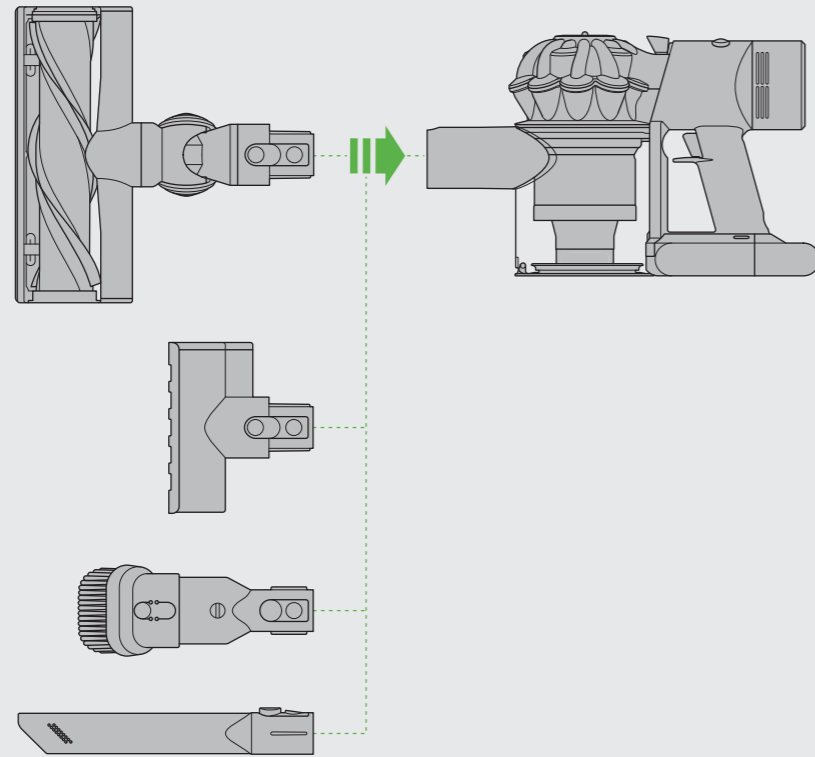
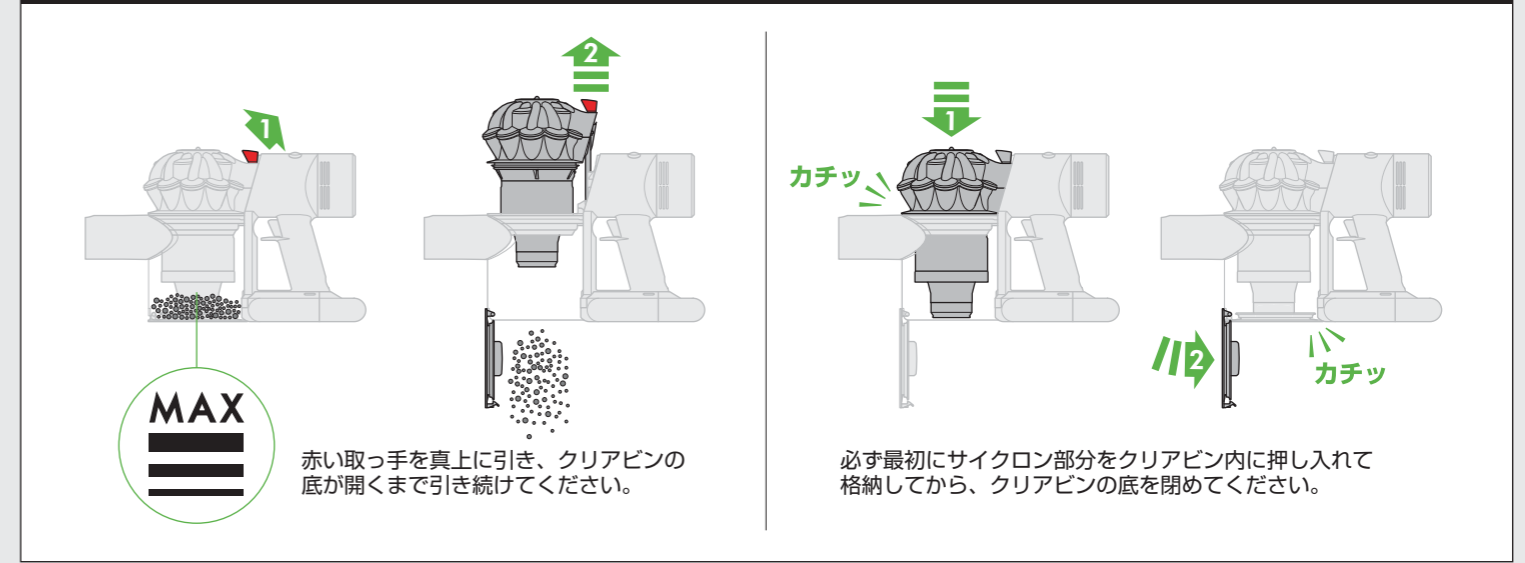


電気やガス等の調理器具の上に置いたり、近づけたりしないでください。

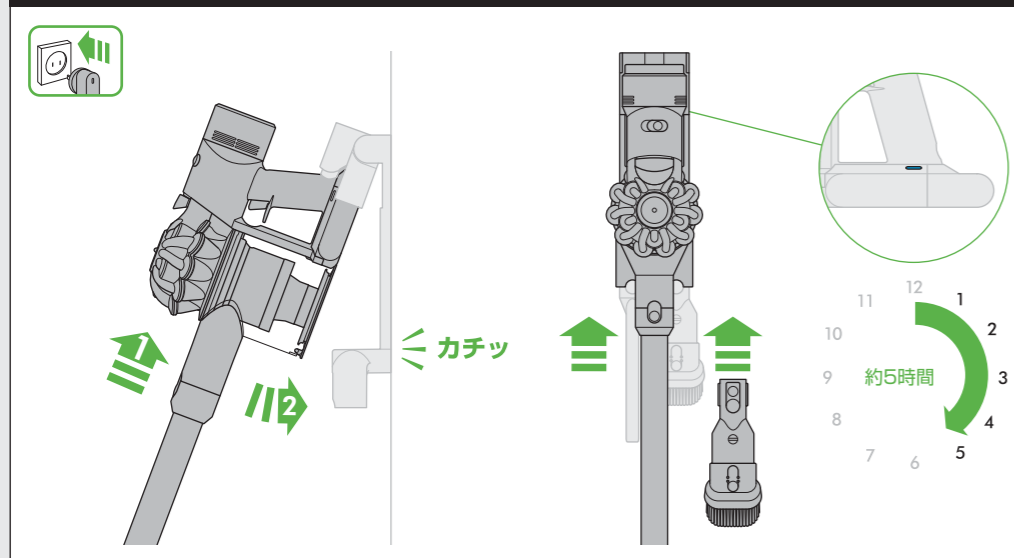
運転の開始とモードの切替



クリアビンのゴミを捨てる



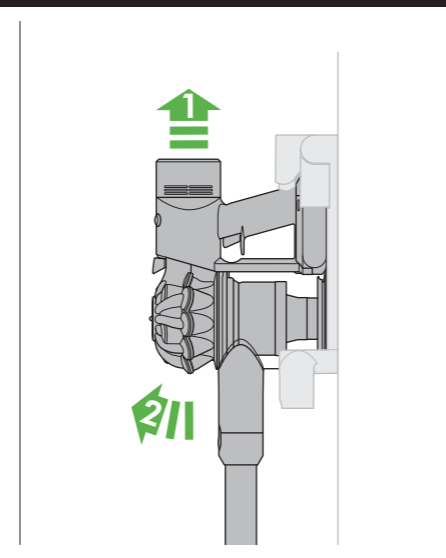
収納用ブラケットを使用した充電



充電中のライトの表示

- 充電中 少量充電された状態
- 充電中 約半分充電された状態
- 充電中 満充電に近い状態
- 充電完了
- バッテリーのエラー <話そうダイソンお客様相談室>までご連絡ください
- 充電エラー <話そうダイソンお客様相談室>までご連絡ください

収納用ブラケットからの取り外し

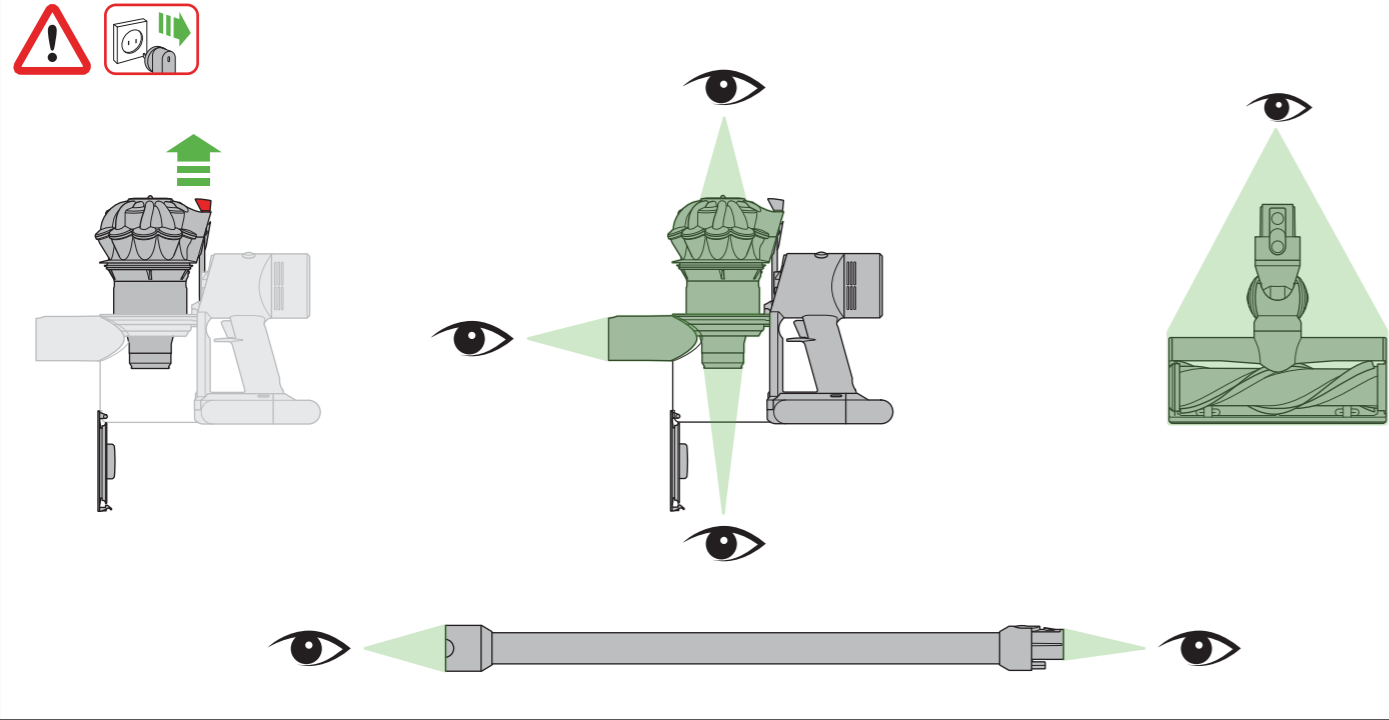


使用中のライトの表示

- 充電残量が十分ある状態
- 充電残量が約半分ある状態
- 充電残量がほとんど無い状態
- 充電がありません。充電を行ってください。
- バッテリーのエラー <話そうダイソンお客様相談室>までご連絡ください
- 製品本体のエラー <話そうダイソンお客様相談室>までご連絡ください

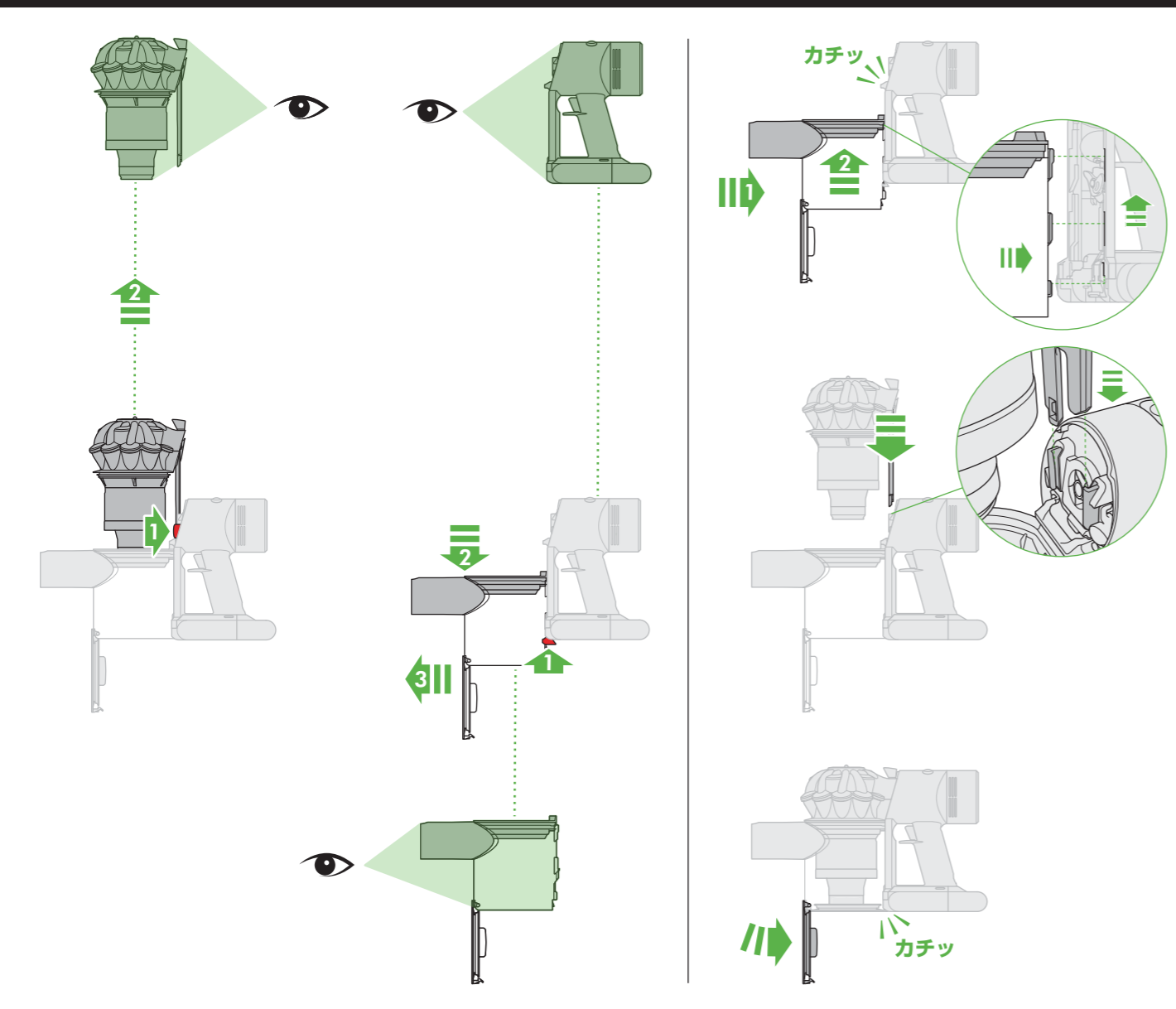


掃除機に何かが詰まったら



細かい詰まりを取り除く - パーツを外す

元の位置に戻す



# 重要!

フィルターは、最低でも1ヶ月を目安に冷水で洗浄してください。  
 フィルターのお手入れは、1ヶ月毎が目安ですが、お掃除の頻度や使用状況により異なります。フィルターを定期的に確認し、汚れていたら冷水で洗浄してください。



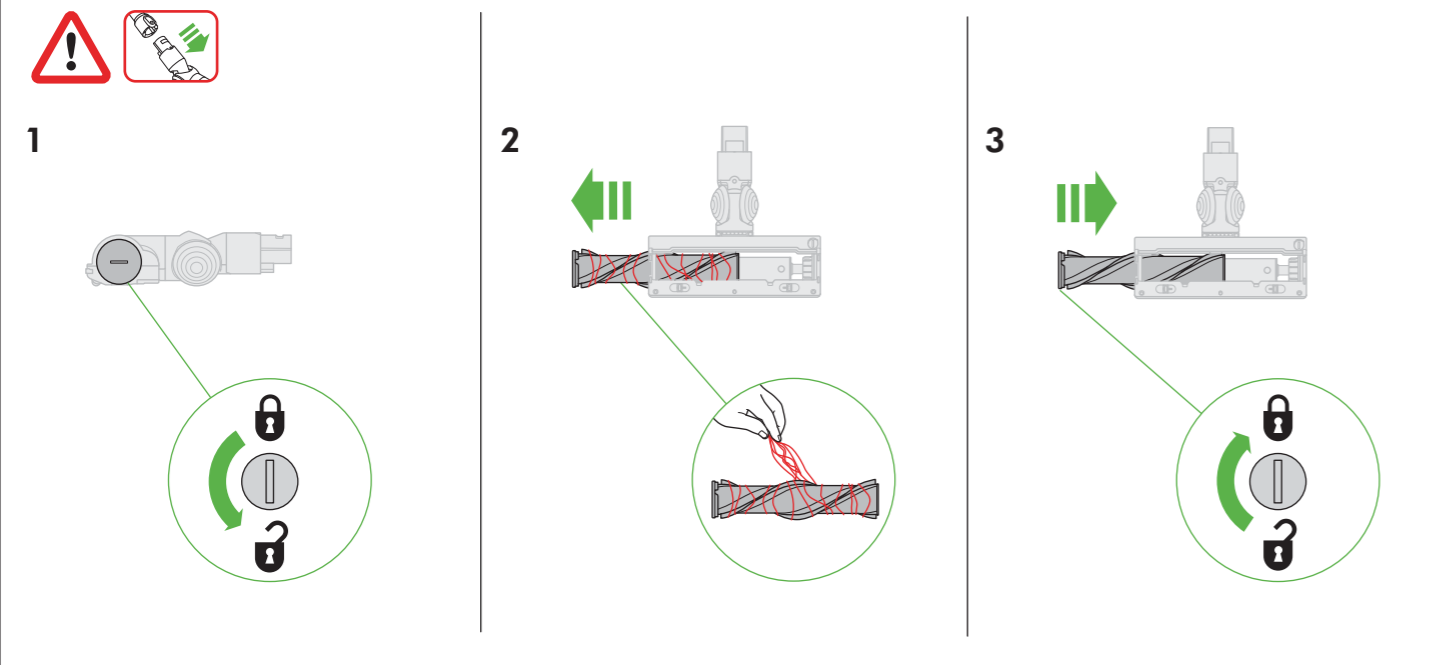
元の位置に取り付ける前に、フィルターが完全に乾いていることを確認してください。

**A** プレモーターフィルター

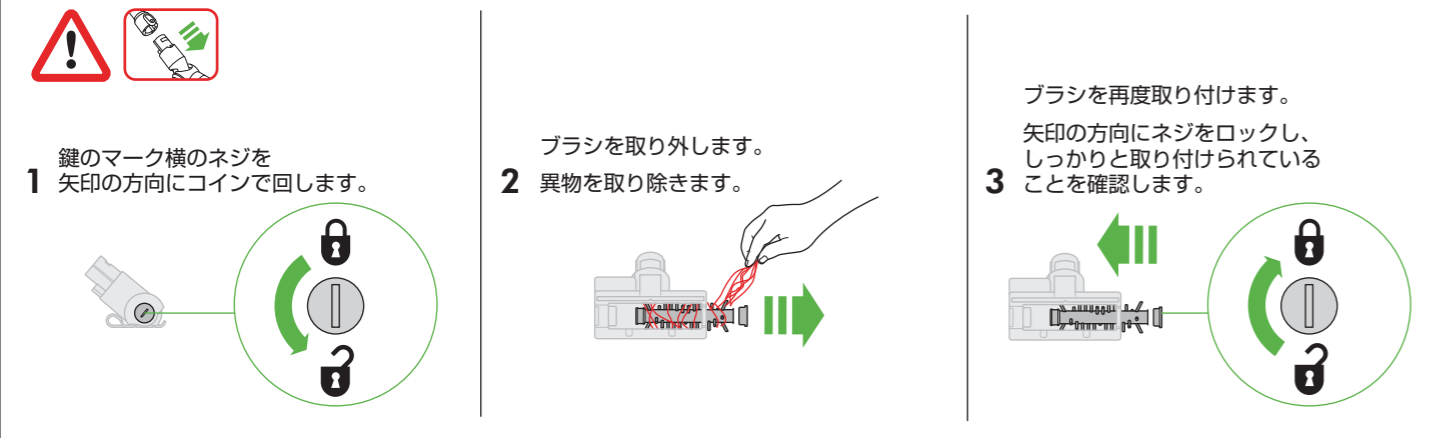
**B** ポストモーターフィルター



## ダイレクトドライブクリーナーヘッドについて異物を取り除く方法



## ミニモーターヘッドについて異物を取り除く方法



## 本製品の使用方法

本製品は、電気系の記録を含みます。火災、感電またはけがを防止するために必ず本取扱説明書内、「安全上の警告・注意」をよく読み、その内容に沿ってご使用ください。

## 操作

- 屋外または濡れた表面上では使用しないでください。水やその他の液体を吸い込まないでください。感電につながる恐れがあります。
- ホコリやゴミがこぼれ落ちることがありますので、使用中や収納時は本製品を逆さに向けたり、横に覆かしたりすることは避けてください。
- 異物を確認し取り除く際は、本製品が作動することがないようにしてください。本製品は室内、もしくは車内での使用に限ります。車内にて使用する場合には、車が動いているとき、あるいは運転中に使用しないでください。
- 強モードで運転をする際は、製品本体上部にあるスイッチを強モードの位置にスライドさせてください。
- 強モードを解除する際は、スイッチを通常モードの位置にスライドさせてください。
- 本製品はカーボンファイバーブラシを採用しています。ブラシへ触れることにより、まれに皮膚に刺激を与えることがありますので、お気をつけください。気になる場合は、手を洗ってください。

## 収納用ブラケットの取り付け

- 収納用ブラケット用のネジなどは、同梱されておりません。ご家庭の壁材に合ったネジ及び適切な工具をご使用の上、ブラケットが壁にしっかりと正しく設置されたことをご確認ください。収納用ブラケットを設置する際は、あらかじめ設置する壁の背面にガス管、水道管などの配管が通っていないことを確認した上で、設置を行なってください。収納用ブラケットを設置する際は、あらかじめ地権者の法規、条例や住居規約などに従ってください。設置作業を行なう際は、必要に応じて防護用の衣類、ゴーグル等のご使用をお勧めいたします。

## カーペットまたはフローリングでのご使用

- 本製品を使用する前に、フローリング、敷物、カーペットなどのメーカーに、適切な掃除方法をお問い合わせください。
- 本製品のブラシは、一部のカーペットやフロアでのご使用されると、傷をつけることがあります。カーペットによっては掃除機をかけるときに回転ブラシを使用すると毛羽立つこともあります。そのような場合、回転ブラシ以外のツールなどでお掃除いただき、フローリング、敷物、カーペットなどのメーカーに仕様を問い合わせるなどして、メーカーの指示に従ってください。
- 光沢のあるフローリングやタイルなどでご使用する前に、クリーナーヘッドの底面やブラシに異物が詰まっていないかをご確認ください。床を傷つける原因となることがあります。

## 点検・修理と異常発生時

- 点検や修理は、本取扱説明書に記載されている内容、または、<話そうデザインお客様相談室>の指示によるもの以外には行わないでください。
- 弊社指定の部品のみを使用してください。保証が無効となります。
- 本製品は屋内で保管してください。3℃を下回る温度下で使用または保管しないでください。ご使用前に、本製品が適温に保たれていることを確認してください。
- 本製品のお手入れには、乾いた布をご使用ください。本製品本体（該当する場合は、充電器も含む）や付属品、パーツには、洗剤やツヤ出し、芳香剤等は使用しないでください。

## 吸引時の注意

- クリアビンやフィルターが取り付けられていない状態で使用しないでください。細かい粉じん（石こうの粉じんまたは小麦粉、消火器の粉など）を吸い込む場合は、ごく少量ずつ吸引するようにご注意ください。
- ガラスや針などのとがったもの、小さなおもちゃ、ピンやペーパークリップなどは吸い込まないでください。本製品の故障の原因となります。
- カーペットのタイプによっては、フロアツールとカーペットの摩擦により、クリアビンにわずかな静電気が発生する場合がありますが、これは電源部分からの電気ではありません。このような影響を最小化するため、掃除中に、掃除直後にクリアビンに触ったり、クリアビン内にホコリ以外の異物を入れたり、手を入れることは止めてください。クリアビンのお手入れには、湿った布をご使用ください。（「クリアビンのお手入れ」を参照してください。）
- 階段を掃除する場合は特に注意してください。
- 椅子、テーブルなどの上に本製品を立てかけないでください。
- 付属ツールなどのパーツに余分な力をかけないようにしてください。破損の原因になる恐れがあります。
- 傷つきやすい床面をお掃除する際、運転中は同じ位置に止めたままにしないでください。
- 床用ワックスをご使用の場合は、クリーナーヘッドの移動で、光沢に差ができることがあります。その場合は、絞った布で拭き取り、ワックス拭きをし、乾燥させてください。

## クリアビンのゴミを捨てる

- 運転停止時のクリアビン内のゴミが、一部分でもクリアビンのMAXラインの一番下のラインに到達する前に、ゴミを捨ててください。ゴミがMAXラインを超えた状態で掃除機を使用することは止めてください。ゴミがスポンジ状フィルターまで到達し、より頻繁にフィルターのお手入れが必要となります。
- クリアビンをお手入れする前に、本製品本体が充電器から取り外されていることを確認します。握り手部分のトリガーを引かないようご注意ください。感電またはけがをする恐れがあります。
- ゴミを捨てる際には、事前にツールやパイプ（パイプの有無は機種により異なります）、クリーナーヘッドを外しておくことをお勧めいたします。ゴミが捨てやすくなります。
- ゴミを捨てる際にホコリとの接触を最低限に抑えるため、クリアピンをしっかりとビニール袋などで包んでから空にしてください。
- <ゴミの捨て方> 製品本体の握り手部分を持ち本体を固定します。もう片方の手で、赤い取っ手を上部へ引き上げると、サイクロンごと引き上がりますので、そのまま引き続けるとクリアビンの底が開き、ゴミを捨てることができます。
- ビニール袋から慎重にクリアビンを取り出します。
- ビニール袋の口をしっかりと閉じ、通常通り廃棄してください。
- サイクロンを元の位置に押し戻し、クリアビンの底をカチッと音がするまで、手でしっかり閉めてください。

## クリアビンのお手入れ

- クリアビンを取り外す前に、本製品本体が充電器から取り外されていることを確認します。握り手部分のトリガーを引かないようご注意ください。感電またはけがをする恐れがあります。
- パイプとフロア用ツール、ヘッドを取り外します。
- <サイクロン部分の外し方> 製品本体の握り手部分を持ち本体を固定します。もう片方の手で、赤い取っ手を上部へ引き上げ、クリアビンの底を開けます。クリアビンの後ろにある赤いボタンを押し、サイクロンを引き上げて外します。クリアビンの底にある赤いツメを手前に引き、クリアビンを下方にスライドさせ、優しく製品本体から外します。
- クリアビンのお手入れには、湿った布をご使用ください。
- クリアビンのお手入れには、洗剤やツヤ出し、芳香剤などを使用しないでください。
- クリアビンをお手入れする際は、洗濯機や食器洗浄機を使用しないでください。元の位置に取り付ける前に、クリアビンが完全に乾いていることを確認してください。
- サイクロンが外れている状態で、クリアビンの横面にある細長い溝に、製品の握り手部分の赤いツメを合わせます。赤いツメがカチッと音がするまで、クリアピンを上へスライドさせます。
- サイクロンのスライダ部分を本体の溝に上からはめ込み、下にスライドさせます。その後、クリアビンの底を、カチッと音がするまで手でしっかり閉めてください。

## フィルターの洗浄

- 本製品には洗浄可能なフィルターが2つあります。性能を維持するため、以下の指示に従って月に一度は2つのフィルターを洗浄してください。細かいホコリを吸い込んだ場合や、通常モードで使用された場合、また、本製品を集中的に使用された場合は、より頻繁な洗浄が必要になることがあります。

## プレモーターフィルターの洗浄

- フィルターを取り外す前に、本製品本体が充電器から取り外されていることを確認します。握り手部分のトリガーを引かないようご注意ください。感電またはけがをする恐れがあります。
- 指示に従ってフィルターを定期的に確認、洗浄することで、性能を維持できます。
- クリーニング目安は1ヶ月ですが、ご使用頻度・環境により、それ以前にクリーニングが必要になることもあります。フィルターの汚れを定期的に確認し汚れていたら、その都度冷水で洗浄してください。
- フィルターを取り外す場合は、フィルターを本製品上部より上に持ち上げます。フィルターを洗浄する際は、水道水ですすぎ洗いをしてください。（お湯、洗剤は使用しないでください。）
- 水が濁らなくなるまで水道水でフィルターの外側をすすぎます。
- 両手でしっかり絞り、余分な水気を切ります。
- 完全に乾くまで最低24時間乾かしてください。
- フィルターを洗浄する際に洗濯機や食器洗浄機を使用しないでください。また乾燥させる際、電子レンジやオーブン、乾燥機を使用しないでください。火の気の近くでの乾燥も止めてください。
- 乾いていないフィルターを装着して掃除機を使用したり、フィルターを装着しないで掃除機を使用することは絶対に止めてください。異臭や故障の原因となります。

## ポストモーターフィルターの洗浄

- フィルターを反時計回りにねじり、本製品本体から取り外します。
- 水道水でフィルターの内側を洗い、フィルターを回転させて全てのひだを水道水で洗ってください。
- シンクでフィルターを数回優しくたたき、ホコリを取り除きます。
- フィルターがきれいになるまで、このプロセスを4~5回繰り返します。
- 外したフィルターの上部が上を向いた状態で、24時間以上完全に乾かします。
- フィルターを本体に戻し、時計回りにねじり、元の位置に収めます。

## 自動停止装置

- 本製品には、自動停止装置が付いています。
- 空気の流れが遮られたり、パーツの一部に異物が詰まると、自動的に電源が切れることがあります。
- モーターが何度もパルス（素早く連続でオン・オフが切り替わる）を発した後に起こります。

## 異物の取り除き方

- 詰まりを確認する前に、本製品本体が充電器から取り外されていることを確認します。感電またはけがをする恐れがあります。また、握り手部分のトリガーを引かないようご注意ください。
- 異物を取り除く際は、本製品を運転させないでください。感電またはけがをする恐れがあります。
- 冷ましてから、詰まった物を確認してください。
- 異物を取り除く場合は、尖った物体が挟まっている恐れがあるので、十分に気をつけてください。
- 異物を取り除けない場合は、ブラシを取り外す必要があります。コインを使って鍵マークのついたネジを回し、ブラシ部分を取り外します。異物を取り除きます。お手入れ後はブラシを元に戻し、溝にコインを合わせて回し、固定します。本製品を作動させる前に、ブラシがしっかりと固定されているか確認してください。
- 本製品はカーボンファイバーブラシを採用しています。ブラシへ触れることにより、まれに皮膚に刺激を与えることがありますので、お気をつけください。気になる場合は、手を洗ってください。
- 再度使用する前に、各部位がすべて所定の位置にしっかりと収まり、装着されていることを確認してください。
- 異物を全て取り除いてから、運転を再開します。
- 詰まった異物を取り除くことは保証対象外です。



## バッテリーと本製品の収納について

- 本製品はバッテリーが3℃以下の環境におかれると、モーターとバッテリーの保護のため自動的に停止します。バッテリーの充電と収納は、3℃以下の環境下では行わないでください。
- バッテリー寿命を保つために、バッテリーが切れた直後ではなく、本体を少し冷ましてから充電を行なってください。
- バッテリー寿命を保つために、ご使用の際、バッテリーの表面を床やものに接触させないでください。

## バッテリーに関する警告と注意

- バッテリーの交換が必要な場合は<話そうダイソンお客様相談室>までお問い合わせください。
- 本製品専用のバッテリー以外のバッテリーや充電器は決して使わないでください。また本製品専用のバッテリーや充電器を分解、改造しないでください。
- バッテリーに衝撃を与えないでください。万一、電池が液漏れした場合は、漏れた液が皮膚や目に触れないようにしてください。皮膚や目などに触れた場合は次に従ってください。
  - 皮膚に触れた場合 - 皮膚に炎症が起こる可能性があります。少量の石鹸と多量の水で洗い流してください。
  - 吸飲した場合 - 呼吸器に炎症が起こる可能性があります。ただちに医師の診察を受けてください。
  - 目に触れた場合 - 目に炎症が起こる可能性があります。すぐに目を水で洗浄してください（最低15分間）。その上で必ず医師の診察を受けてください。
- 廃棄の方法 - 漏れた液が手などにつかないように手袋をするなどし、地域の条例に従って破棄してください。

## ⚠ 注意

本製品に使われているバッテリーおよび充電器は、誤った使い方をすると火災あるいは化学やけどの危険を引き起こす場合があります。分解したり、60℃以上に熱したり、焼却したりしてはいけません。交換できるバッテリーは弊社の交換用バッテリー（別売り）のみです。それ以外のバッテリーを使うと、火災あるいは爆発の危険があります。

## 廃棄に関するご案内

- 弊社の製品は、リサイクル可能な素材で作られています。本製品を廃棄される際は、適切にリサイクルを行なってください。
- 本製品を廃棄する際は、事前に本体からバッテリーを取り外してください。
- 各地域の条例や規制に従って、バッテリーや電池（バッテリーや電池の有無は機種により異なります）を廃棄、もしくはリサイクルしてください。

## 保証登録

このたびは弊社製品をご購入いただきましてありがとうございます。

- 本製品の保証期間は、購入日から2年間です。購入日から30日以内に、お客様情報と製品製造番号（シリアルNo.）をご登録頂くことで、保証が適用されます。弊社の迅速かつ最適な保証サービスを実際に受けていただけるよう、購入後すぐに本製品の保証登録を行ってください。購入日や購入店舗を示すレシート、領収書、配送伝票などを保管しておいてください。
- 以下のいずれかの方法から保証登録してください。
- オンライン登録 [www.dyson.co.jp](http://www.dyson.co.jp)
- 用紙に記入し弊社までご返送ください。

## 2年間のメーカー保証

本製品は2年間のメーカー保証付きです。2年間のメーカー保証期間中は、部品の交換や修理のサービスが受けられます。保証期間は購入日より2年間です。弊社の迅速かつ最適な保証サービスを実際に受けていただけるよう、購入日より30日以内に、必ずお客様情報と製品製造番号（シリアルNo.）をご登録ください。

## メーカー保証内容

- 購入日から2年以内に、製品、部品または製品の一部に製造上の瑕疵があると認められる場合、無料で製品または部品の交換、または修理を致します。（該当する部品の生産が終了するなど部品の在庫がない場合は、弊社が代替となる別の部品に交換します。）
- 修理の際、弊社の品質基準に適合した再利用部品を使用することがあります。
- 本製品の日本国内での使用のみが保証の対象となります。

保証内容にご不明な点がある場合は<話そうダイソンお客様相談室>までお問い合わせください。

## 保証適用外となるケース

- 次の場合は、保証期間内でも保証の適用外とさせていただきます。本取扱説明書に従わない、不注意な操作や取り扱いによる故障及び損傷。ならびに、必要なお手入れを怠ったことによって生じた故障及び損傷。
- 本製品を家庭用もしくは車内用以外の用途で使用された場合。
- 弊社の説明や本取扱説明書に記載された通りに使用されなかった場合。
- 弊社製純正部品以外を使用した場合。
- 弊社以外によって行われた、誤った組み立て。
- 弊社以外による修理や改造。
- 異物が詰まった場合。（本取扱説明書内に記載された異物の取り除き方の注意点、対処の仕方を参考にしてください。）
- ヒューズやブラシなど、通常の使用による消耗。
- 通常の使用によるバッテリーの消耗、またはバッテリー寿命による使用時間の減少。（バッテリー搭載モデルの場合のみ適用）
- 火災、天災地変（地震、風水害、落雷など）、塩害、異常電圧で生じた故障及び損傷。
- ゴム、灰、しっくいの上での本製品の使用。
- 購入後の移設、輸送、落下などによって生じた故障及び損傷。
- 定格15A以上・交流100V、以外の電源で使用された場合の故障及び損傷。
- 保証登録時に購入年月日、お客様のご氏名の記入、または登録がない場合、あるいは字句が書き換えられた場合。
- 日本国外で使用された場合の故障及び損傷。（This warranty is valid only in Japan）

- 並行輸入品。

## 保証に関する注意事項

- 本製品や電源コード、電源プラグ、または、充電器や充電ドック（充電器と充電ドックの有無は機種により異なります）に不具合が発生した場合は、必ず弊社にご連絡ください。弊社以外で行った修理や改造に起因する事故には弊社は責任を負いません。
- 保証は購入日をもって発効となります。ただし、購入後本製品を店舗から発送される場合は、配達日をもって発効となります。
- 弊社製品に対して保証サービスをお受けになるには、製品製造番号（シリアルNo.）、購入日、購入店舗名などの情報が必要となります。これらの情報を確認できるよう、購入時のレシート、領収書、配送伝票などは大切に保管してください。
- 修理はすべて弊社が承ります。
- 修理のために取り外した部品は、弊社で引き取らせていただきます。
- 部品の交換・装着により、保証期間が延長されることはありません。
- 保証は、各種サービスをお約束するもので、お客様の法律上の権利を制限するものではありません。

## 個人情報について

- 弊社は、お客様にご登録いただくお客様の個人情報を以下の目的で利用致します。その他の個人情報の利用目的、および、弊社の個人情報の取り扱いや保護方針については、弊社ウェブサイトのプライバシーポリシー([privacy.dyson.com](http://privacy.dyson.com))をご覧ください。
- お客様からの各種お問い合わせ、資料請求などへの対応。
- お客様とのご連絡。
- 弊社製品に関連するサービス及びサポートの提供。
- 顧客満足度調査の実施、及び弊社製品の使用満足度向上のために行う弊社からのサポート。
- 弊社のポリシー、諸条件、その他お客様にご連絡すべき諸事項を変更した場合の情報の提供。
- お客様が希望される場合に行う弊社製品やサービスに関する情報の提供。
- 弊社製品のサービスに関する重要な最新情報の提供。

## 弊社製品を登録する場合

- お客様の製品を登録し保証が適用されるためには、基本的な連絡先情報を提供いただく必要があります。
- 登録時に、弊社からお知らせを受け取ることを希望するか選択できます。弊社からのお知らせを受け取る選択をした場合、特別キャンペーンや最新の技術についてのニュースなどの詳細をお送り致します。

## 製品仕様について

本製品の仕様およびデザインは、予告なしに変更することがあり、また、掲載された仕様やイメージ（イラストや写真）は、実際と異なる場合があります。



# 重要!

フィルターは、最低でも1ヶ月毎を目安に冷水で洗浄してください。

フィルターのお手入れは、1ヶ月毎が目安ですが、お掃除の頻度や使用状況により異なります。フィルターを定期的に確認し、汚れていたら冷水で洗浄してください。

元の位置に取り付ける前に、フィルターが完全に乾いていることを確認してください。



製品や使用に関するご相談、お使いの掃除機の修理・お手入れなどが必要な場合は、<話そうダイソンお客様相談室>に直接ご連絡ください。

専門スタッフが対応いたします。

その際に製品製造番号(シリアルNo.)をお知らせください。

製品製造番号(シリアルNo.)は、本体底面に貼付された

製品ラベルをご確認ください。

修理やお手入れが必要な場合も、<話そうダイソンお客様相談室>に

直接ご連絡ください。

話そうダイソンお客様相談室

☎ 0120-295-731

9:00~17:30

\*年末年始等特別休暇を除く

[www.dyson.co.jp](http://www.dyson.co.jp)



