

# dyson airblade tap

## 設置ガイドライン

AB AB AB  
09 10 11



### シンク仕様ガイドライン

Dyson Airblade Tapハンドドライヤーは、ほぼ全てのシンクタイプに対応しています。

シンクに排水栓が使用されていないことを確認してください。

ハンドドライヤーと水洗が一体になっているため、まれにシンクの外に水がはねることがあります。

クロム素材のような光沢仕上げのシンクへの取り付けはご遠慮ください。

くもり止め加工の金属素材や陶器が最適です。

図1

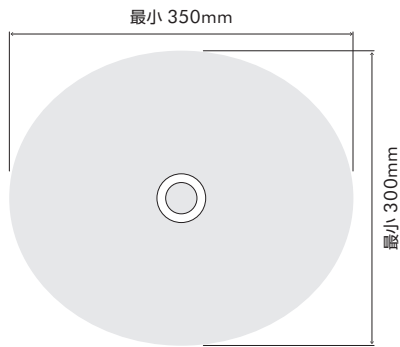
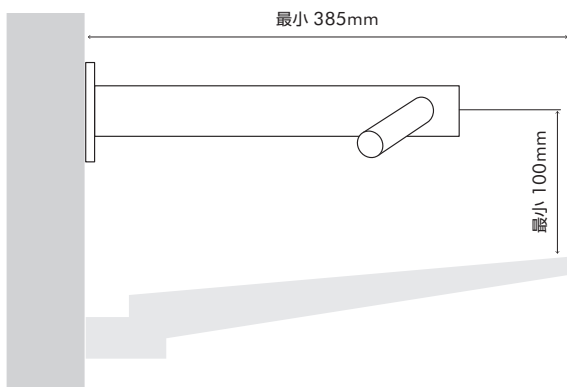


図3



シンクサイズ(特別に記載されていない限り内寸)

シンクの深さ(全ての製品): 100mm

図1 シンク幅: 最小350mm シンク奥行: 最小300mm

図2 AB10を設置する際のシンク深さ: 最大200mm

### 蛇口の取り付け

蛇口本体の主軸は、外寸でシンクの端から15mm~40mmの間に取り付けてください。

複数の本製品を横並びに取り付ける場合、隣り合う蛇口の中心は少なくとも580mm離れ、壁から蛇口の中心は少なくとも290mm離れるように設置してください。これは、モーターバケットを水平に取り付けるために必要な距離であり、またお客様同士の間(肩と肩)に十分なスペースを設けるためです。

蛇口下のセンサーを、排水口などの反射する部分に直接向けて設置しないようにご注意ください。

図2

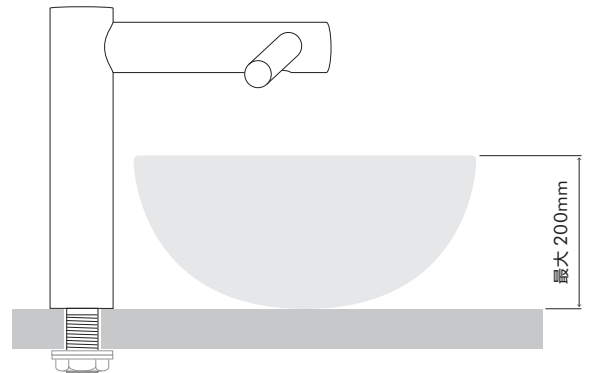


図4

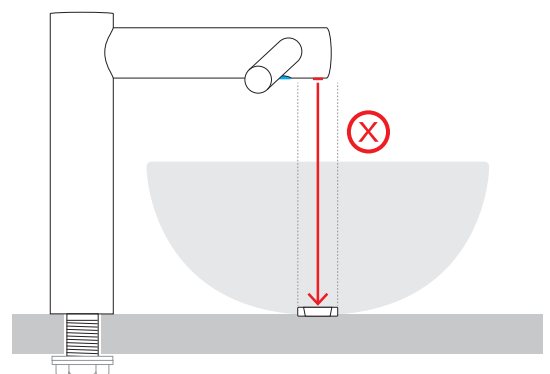


図3 AB11を設置する際のシンクの高さ: 蛇口の径の中心からシンクの最上部が最小100mm シンクの奥行: シンクの端から壁までが最小385mm

図4 赤外線センサーが、排水溝などの光を反射する面に直接向かないように設置してください。

# dyson airblade tap

AB AB AB  
09 10 11

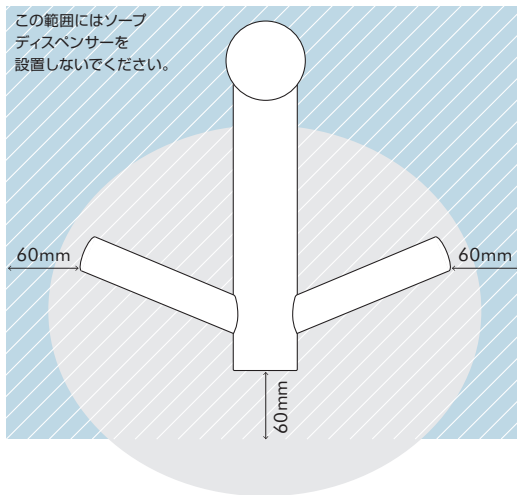
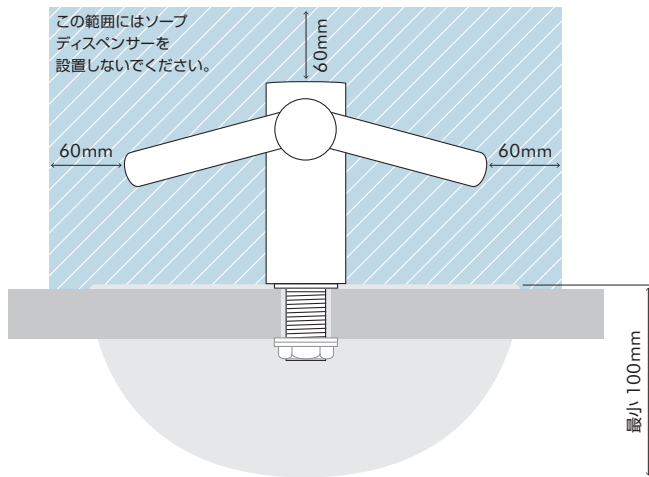
## ソーブディスペンサーの位置

ハンドドライヤーのセンサーは、左右の吹き出し口に添って反応する仕組みになっています。

意図しない作動を防ぐために、このセンサーの反応範囲内にソーブディスペンサーを配置しないようにしてください。

ソーブディスペンサーは、少なくとも蛇口本体から60mmの距離をあけた場所に設置してください。これにより、吹き出し口に触れることなくソーブディスペンサーに手を伸ばすことができます。

ソーブディスペンサーに向けて対角線上に斜めに手を伸ばす場合も考慮に入れ、センサーの誤作動がないようご注意ください。



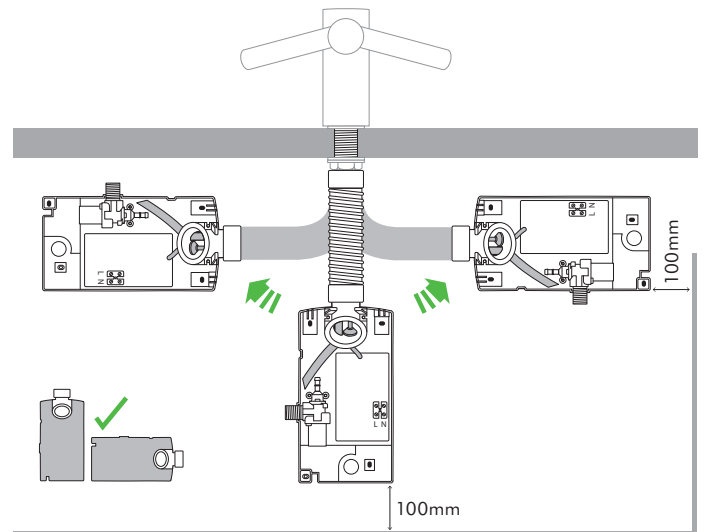
## AB09/AB10のモーターバケットの取り付け方法

モーターバケットは上下逆に設置することはできません。

モーターバケットはシンクの上に設置することはできません。

モーターバケットの下あるいは横は、最低100mmの距離をあける必要があります。

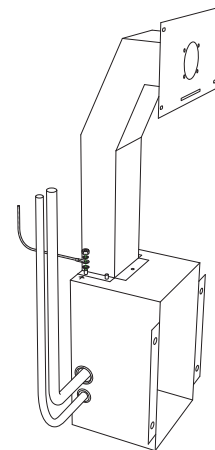
以下の設置方法をおすすめします。



## AB11の金属キャビネットの取り付け方法

本製品は、モーターバケットを壁の裏側に取り付けられるように設計されています。

金属製のキャビネットを間柱の間に取り付けることができるよう、間柱が垂直になっている必要があります。



# dyson airblade tap



## 厳しいテスト

本製品は、度重なる厳しいテストにより、公共の場所で起こりうる強い衝撃に耐える製品強度を持っていることが証明されています。

## 必要な工具

ネジ×4 適切な取り付け金具  
トルク15ネジまわし (ハンドルの長いもの)  
35mmドリルビットのついた電気ドリル  
ロープラグ×4 (Tapウォールの取り付けに最適)  
7mmの皿ネジ  
フラットスクリュードライバー  
蛇口用のスパナ  
38mmのスパナ  
鋭利なナイフ/刃物  
5mmのメンソリーネジ  
必要に応じて電源コード

## 環境条件

電圧/周波数: H) 200V 50/60Hz L) 100V 60/50Hz  
安全装置: スイッチヒューズまたはRCDヒューズを使用してください  
ACケーブル: 3芯PVC (丸型1.5mm)  
施工や修理作業は全て、日本国内の法律や規制に従って行ってください。  
定格消費電力: H) 1400W L) 1150W  
使用温度範囲: 0°C - 40°C  
待機電力: 0.5W以下

## 水洗

水流: 毎分4リットル  
水温調整: サーモスタット混合栓使用推奨 (付属されていません)  
最低水圧: 1-8バール  
設置には、13A(13ミリ)の遮断弁をご使用ください。

## 清潔な水の供給とバクテリアについて

ご使用の国によっては、温度調整された水を供給する場合、バクテリアの増殖を抑制するために清掃方法に関する規制やガイドラインが定められている場合があります。

これらの規制やガイドライン対応するため、Dyson Airblade Tapハンドドライヤーは、95°C以下の熱湯、あるいは0.45%の次亜塩素酸塩による内部清掃に耐えられるように設計されています。

製品の清掃方法は、現地の規制や水道法によって異なるため、ご使用の環境ごとに詳細なクリーニングガイドをご提案することができません。  
Dyson Airblade Tapハンドドライヤーの内部を清掃する場合には、熱湯や薬品による事故にご注意ください。この清掃行為に伴う事故についてDysonは一切の責任を負いません。