
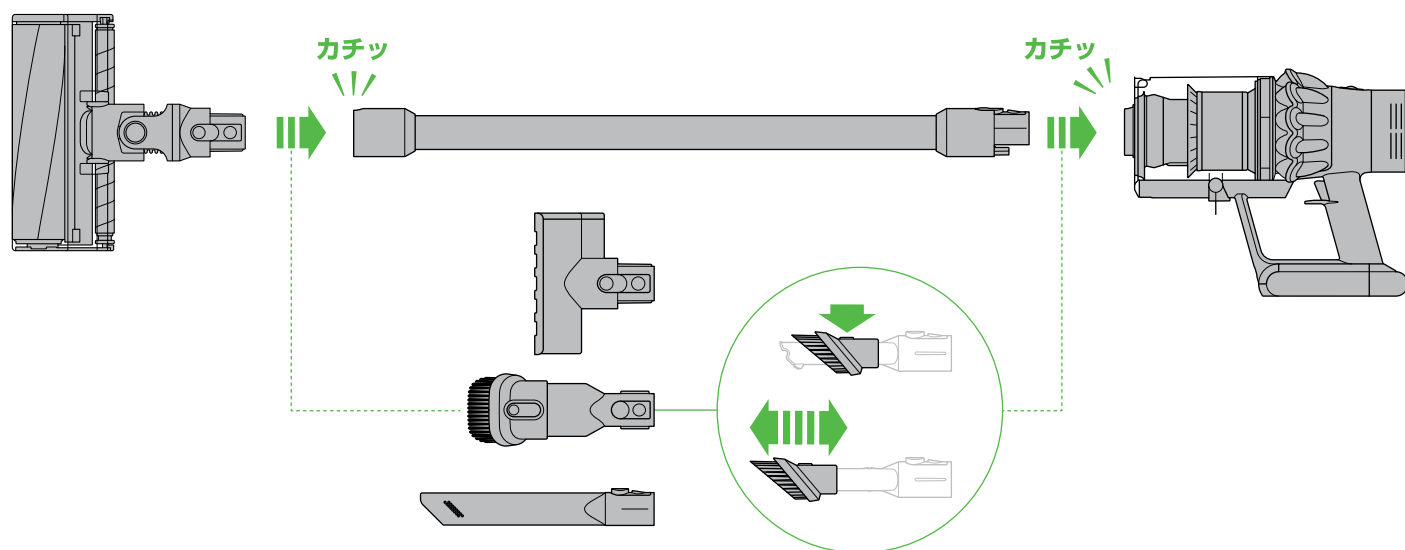


dyson cyclone v10

使用上の重要な情報が書かれています。
ご使用前に必ずよく読み、保管してください。

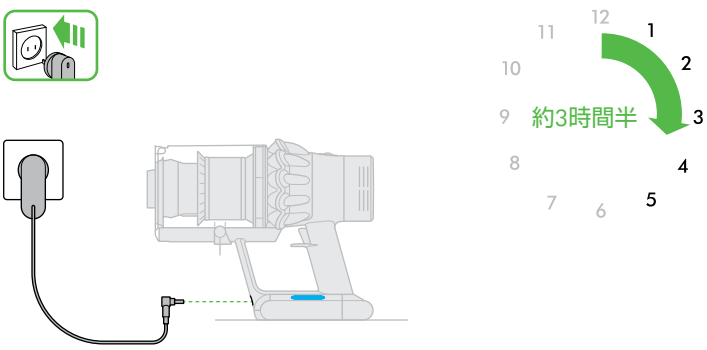
取扱説明書

組み立て



フィルターは定期的に洗浄する必要があります。

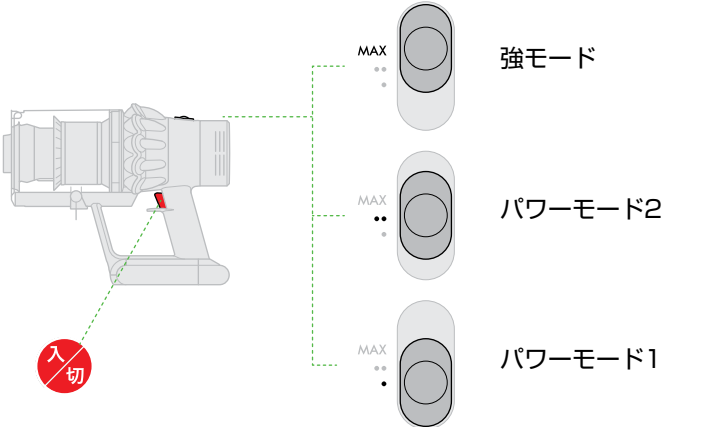

フィルターは、最低でも1ヶ月を目安に冷水で洗浄してください。
元的位置に取り付ける前に、フィルターが完全に乾いていることを確認してください。



約3時間半

2年間のメーカー保証をお受けいただくためにご登録をお願いします。

保証登録については、「保証登録」内の登録方法をご覧ください。



MAX 強モード

MAX パワーモード2

MAX パワーモード1

入切

このたびはダイソン製品をご購入いただきましてありがとうございます。

製品は、購入日から2年間のメーカー保証が適用されます。保証には、修理にともなう部品代や作業費用を含みます。弊社製品に関するご相談やお問い合わせは、<ダイソンお客様相談室>までご連絡ください。専門スタッフが対応致します。その際に製品製造番号（シリアルNo.）をお知らせください。

製品製造番号（シリアルNo.）は、本体底面に貼付された製品ラベルをご確認ください。

今後の参考のために、製品製造番号（シリアルNo.）をここに控えておいてください。



製品ラベルサンプルイメージ（詳細は実物と異なります。）

ダイソンのサポート体制 <ダイソンお客様相談室>を設置し、お客様からの製品に関するお問い合わせに、弊社の専門スタッフが迅速に対応する体制を整えております。修理が必要な場合、回収から修理後のご返却まで、72時間以内*にできるよう目指しています。

*宅配便の都合上、地域によっては多少お時間のかかる場合もございますのでご了承ください。



不要になったバッテリーのリサイクルへのご協力をお願い

不要になったバッテリーは、貴重な資源を守るために廃棄しないで充電式電池リサイクル協力店へお持ちください。

Li-ion

内容品

**収納用
ブラケット**

**バッテリー
充電器**

本体

パイプ

ミニモーターヘッド
髪の毛やゴミをソファや隙間から取り除きます。

ミニソフトブラシ
やわらかいブラシでホコリをやさしく取りながらお掃除するツールです。テレビやコンピューターのスクリーンや障子などのお掃除にお使いいただけます。

コンビネーションノズル
先端にブラシがあり、用途によってブラシを出したり、ひっこめたりして使用できます。

隙間ノズル
狭い隙間や届きにくい場所のお掃除に便利です。

アップトップアダプター
お掃除ツールと組み合わせて使用します。あらゆる位置や角度に向ける事ができ、手の届きにくい高い場所のお掃除に便利です。

フトンツール
布団やクッションからホコリやハウスダストを取り除きます。

延長ホース
届きにくい場所のお掃除などに便利です。

ソフトローラークリーナーヘッド
クリーナーヘッド専用モーターをローラーに内蔵。ナイロンフェルトで覆われたローラーが、大きなゴミから微細なホコリまで同時に吸い取ります。

ダイレクトドライブクリーナーヘッド
クリーナーヘッド内部にパワフルなモーターを搭載。固いナイロンブラシがカーペットに入り込んだホコリやペットの毛を掻き取ります。

3

安全上のご注意 — 必ずお守りください

本製品を使用する前に、本取扱説明書および本製品に記載されている説明および警告マークをすべてお読みください。

お使いになる方や他の方への危害、財産への損害を未然に防ぐために、電気製品を使用する場合は、以下の警告および基本的な注意事項を必ず守ってください。

⚠ 安全上の警告・注意

警告は、本製品本体、ツールやヘッド、付属品すべてを対象としています。また、該当する場合、充電器や電源アダプターも対象となります。

火災、感電またはけがを防止するために必ず以下の点を守ってください。

1. 本製品は、本製品の使用に関して保護者の指示・監督を受けない限り、身体能力又は感覚・思考能力が減弱している方（お子様を含む）が単独で使用することはできません。
2. お子様のいるところで使用する場合は、十分注意してください。お子様が本製品で遊ばないように注意を払ってください。
3. 本取扱説明書で指示された以外、または<ダイソンお客様相談室>で指示された以外の方法で使用したり、修理や整備を行わないでください。特に電源プラグ、電源コードを加工したり、修理、整備を行わないでください。
4. 乾いた床面にのみお使いいただけます。屋外または濡れた表面上では使用しないでください。
5. 濡れた手で電源プラグや本製品を触らないでください。
6. 電源コードや電源プラグが破損した状態で本製品を使用しないでください。電源コードや電源プラグが破損した場合は、事故を避けるために、<ダイソンお客様相談室>へご連絡ください。
7. 本製品がうまく機能しない場合、強くぶつけた場合、または落としたり破損した場合は、使用を中止し、必ず<ダイソンお客様相談室>にご連絡ください。

8. 点検、修理が必要な場合は、<ダイソンお客様相談室>までご連絡ください。本製品を分解しないでください。誤って組み立てると、感電または火災につながる恐れがあります。
9. 電源コードを引っ張ったり電源コードの上に重いものを載せないでください。表面が熱くなった物や場所から電源コードを離してください。電源コードを挟んだ状態でドアを閉めないでください。また、鋭角な物や場所のまわりで電源コードを引っ張らないでください。人通りの多い場所や人が踏んだりつまずいたりするような場所から電源コードを離してください。電源コードを踏まないでください。
10. コンセントから抜くときは、必ず電源プラグを持って抜いてください。電源コードを引っ張らないでください。延長コードの使用はお避けください。なお、タコ足配線はお避けください。
11. 水を吸い込まないでください。
12. ガソリンなど引火性液体または可燃性液体を吸い込まないでください。また、引火性液体または可燃性液体の蒸気がある場所やその近くで使用しないでください。
13. タバコ、マッチ、熱い灰など、火のついているものや煙の出ているものおよび高熱のものは吸い込まないでください。
14. 髪の毛、衣類、指などを本製品の吸込口などの開口部や製品の可動部に近づけないよう十分注意してください。けがをする恐れがあります。ホースやパイプ（ホースやパイプの有無は機種により異なります）、ツール、ヘッドを目や耳に向けたり、口に入れないでください。
15. 本製品の開口部に物を入れないでください。開口部を塞いだまま本製品を使用しないでください。 airflow を妨げる恐れのあるゴミ、糸くず、髪の毛などは取り除いてください。
16. 弊社が指定する付属品および交換部品のみをご使用ください。
17. 電源コードを踏んだり足を引っ掛けるなどの危険のない場所に設置してください。
18. クリアピンやフィルターが取り付けられていない状態で使用しないでください。
19. 長期間使用しない場合やお手入れ点検を行う前にはコンセントから電源プラグを抜いてください。

20. 階段を掃除する場合は特に注意してください。
21. 屋外や浴室、プールの近くなど湿気の多いところや水に濡れるところでは、本製品の設置、充電、使用は避けてください。本製品や充電器を濡れた表面で使用したり、雨、雪にさらさないでください。感電またはけがのもとになります。
22. 本製品の充電には、弊社の充電器のみを使用してください。また、弊社のバッテリーのみを使用してください。他のバッテリーをご使用になると、けがや本製品の破損につながりうる破裂を起こす可能性があります。
23. 警告 火災の恐れあり - 本製品を調理器具や高温になっている表面上、もしくはその近くに置かないでください。また、本製品が破損している場合でも、本製品を焼却しないでください。バッテリーの発火または爆発の危険性があります。
24. 回転ブラシの取り付けまたは取り外し前に、本製品の運転を停止してください。
25. 警告 火災の恐れあり - 芳香剤や香りのついた製品を、本製品のフィルターに付けしないでください。このような化学薬品は引火や火災の原因になる恐れがあります。

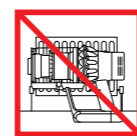
本取扱説明書を大切に保管してください

本製品は家庭用であり、業務用を目的としたものではありません。

本取扱説明書に従わない使用に基づく事故や物損に関しては一切責任を負いかねます。予めご了承ください。



火気に近づけないでください。



(収納時を含む) 熱源の近くで保管、充電しないでください。



いかなる液体も吸わないでください。



灰やトナー、金属粉など火の気のあるものを吸わないでください。

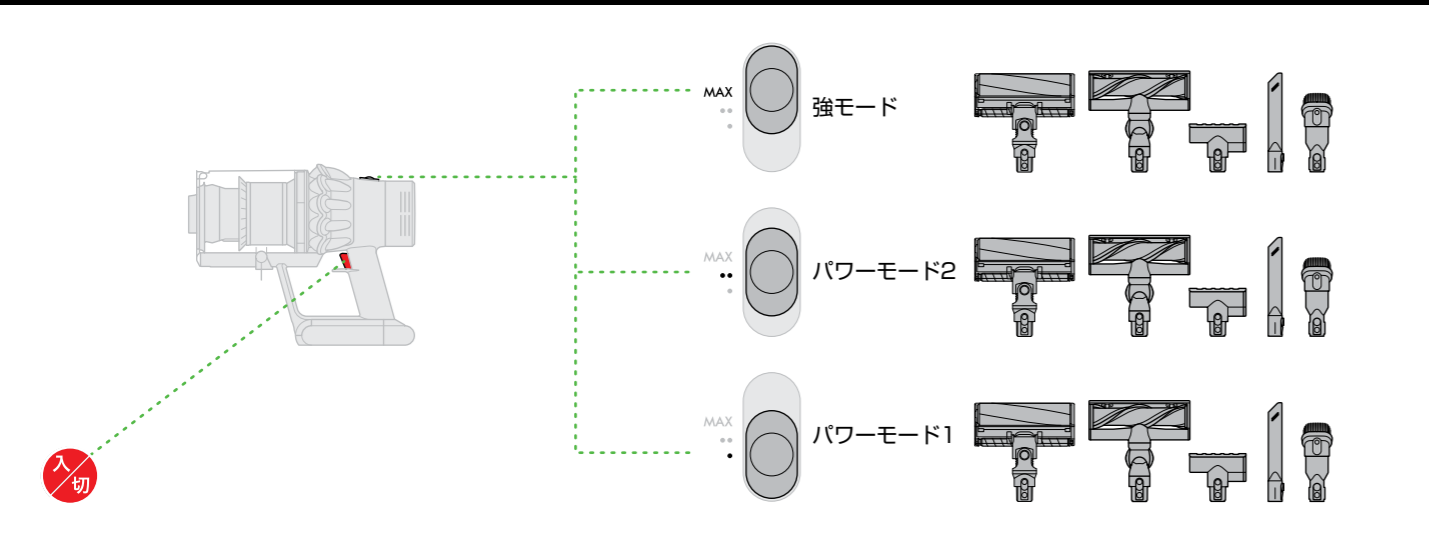


指を本製品の吸い込み口や回転ブラシなどの可動部に近づけないように十分注意してください。



電気やガスなどの調理器具の上に置いたり、近づけたりしないでください。

運転モード



使用中のライトの表示

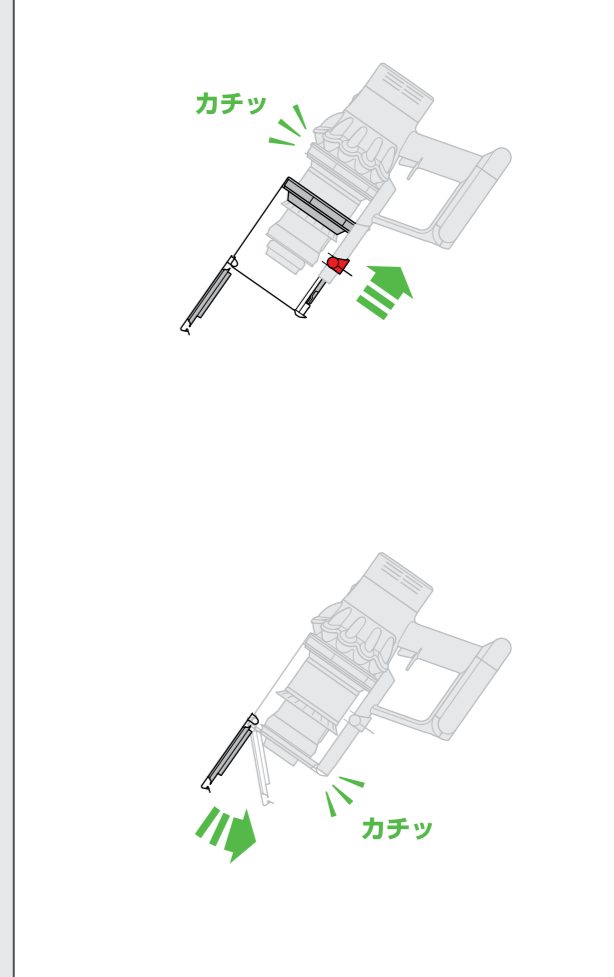
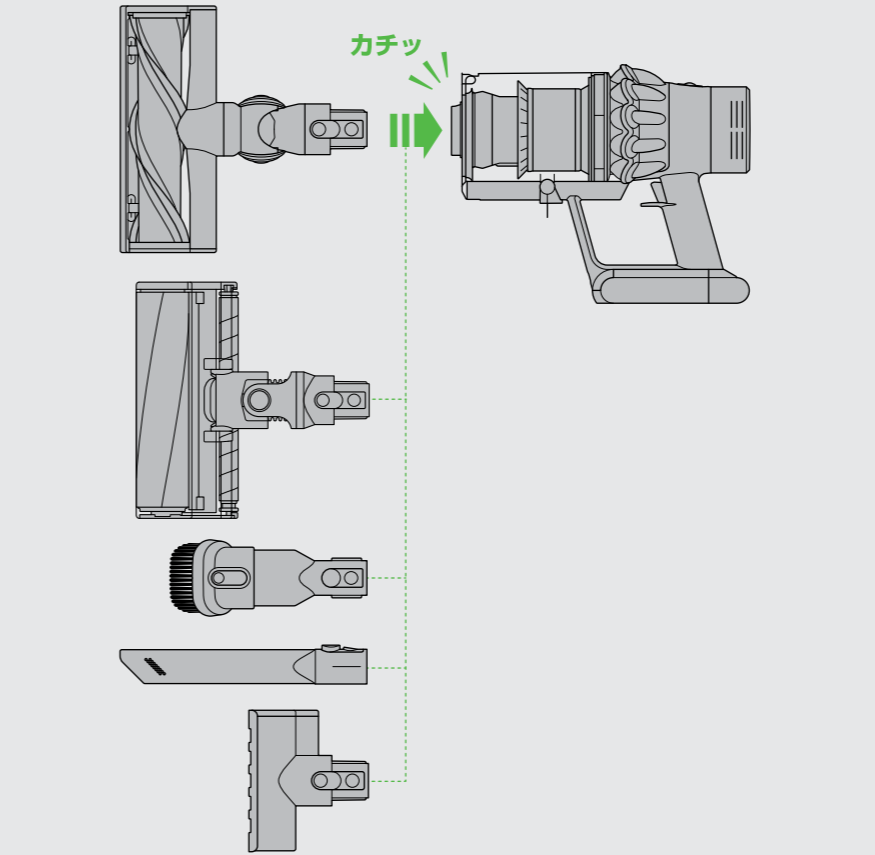
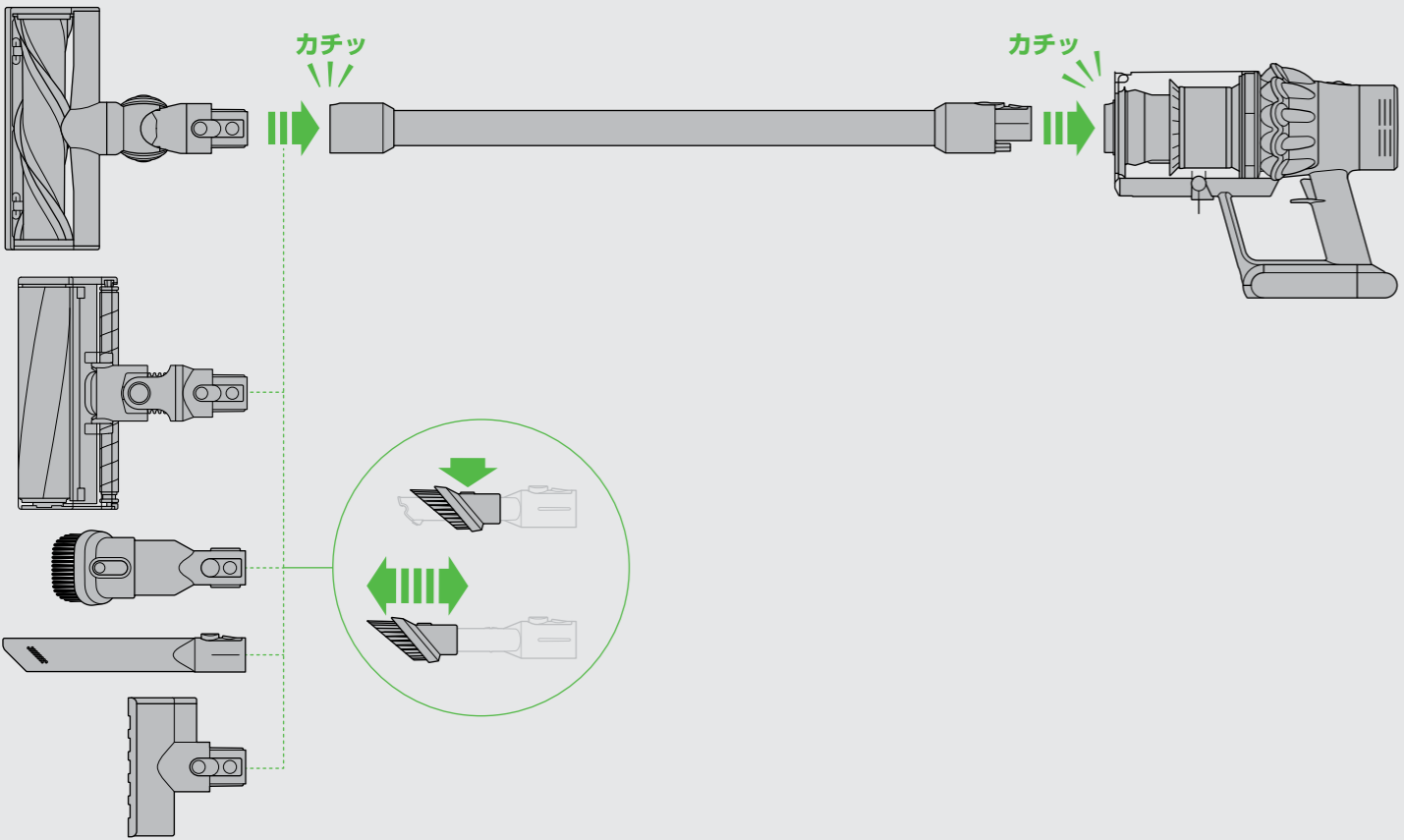
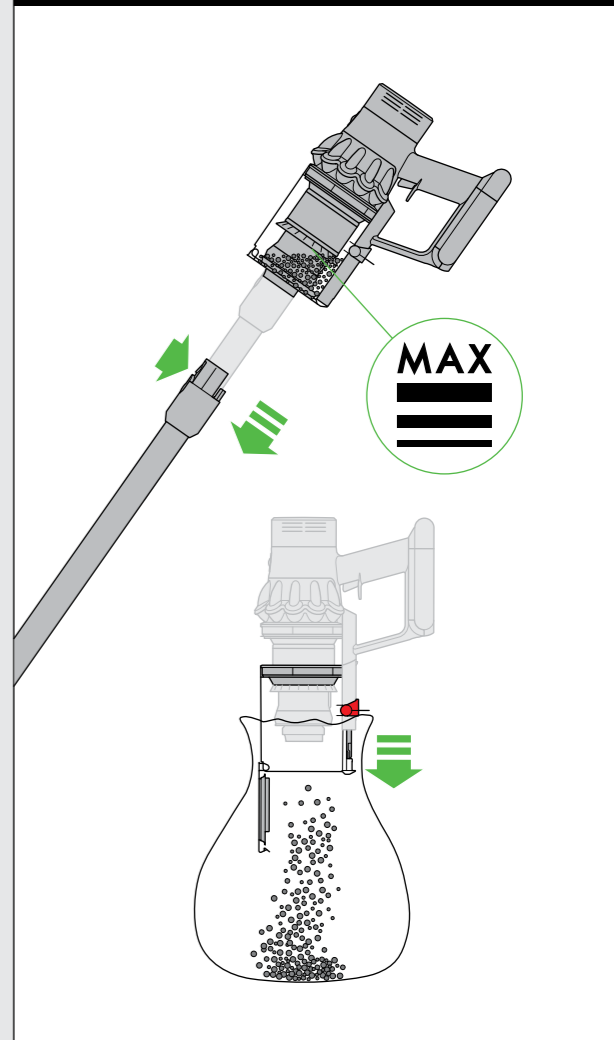
- 充電残量が十分ある状態
- 充電残量が約半分ある状態
- 充電残量がほとんど無い状態
- 充電がありません。充電を行ってください。

フィルターと詰まりのお知らせライト

詰まり表示
 FILTER FILTERE FILTERO
 フィルターユニットを洗浄してください

フィルターユニットが正しく設置されていません
 FILTER FILTERE FILTERO
 本見開きページのバッテリーのイラストをご確認ください

クリアビンのゴミを捨てる



充電 収納用ブラケットを使用した充電 充電中のライトの表示

充電中のライトの表示

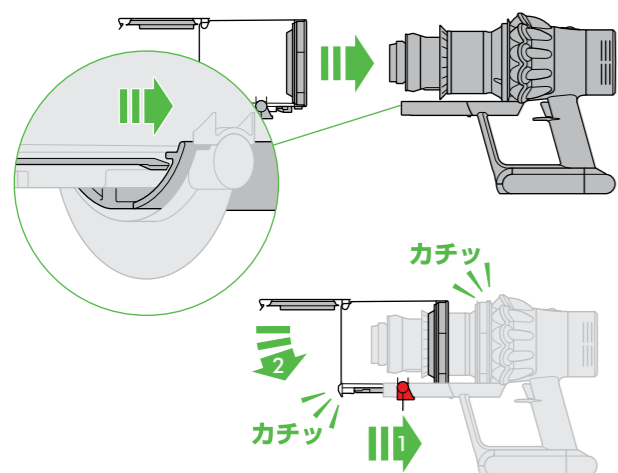
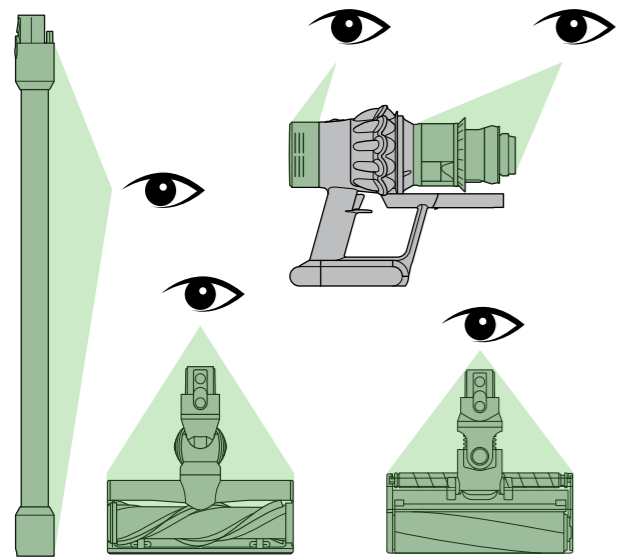
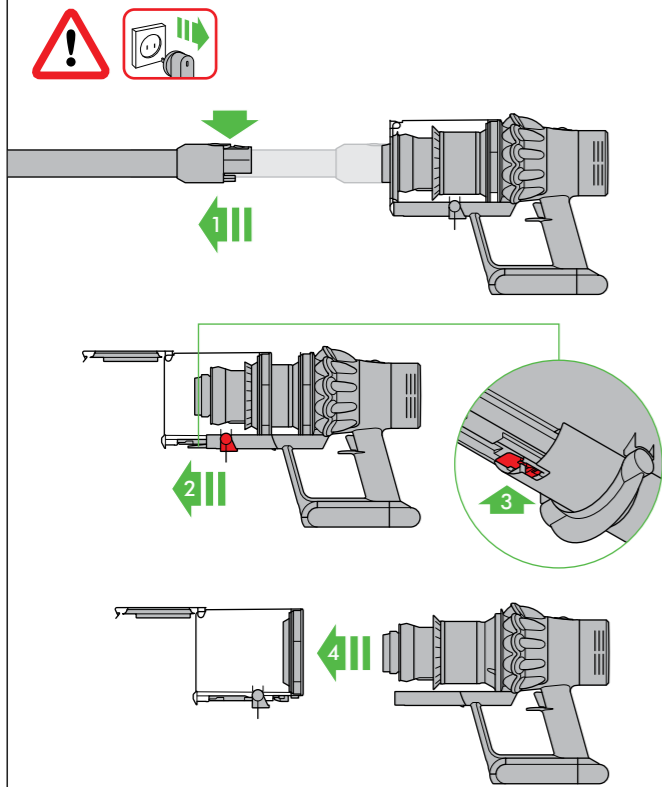
- 充電中 少量充電された状態
- 充電中 約半分充電された状態
- 充電中 満充電に近い状態
- 充電完了

ライト診断

- バッテリーのエラー <ダイソンお客様相談室>までご連絡ください。
- 製品本体のエラー <ダイソンお客様相談室>までご連絡ください。
- 充電エラー<ダイソンお客様相談室>までご連絡ください。

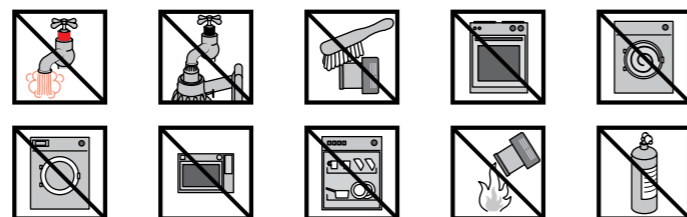
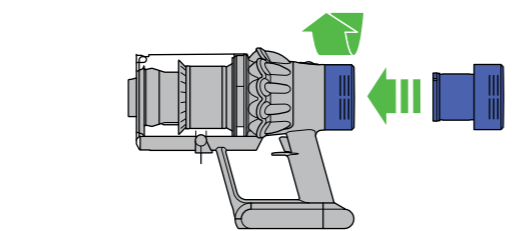
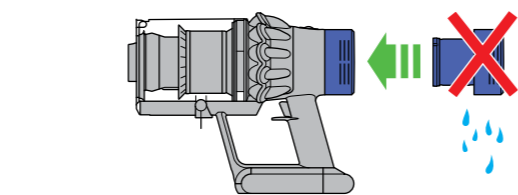
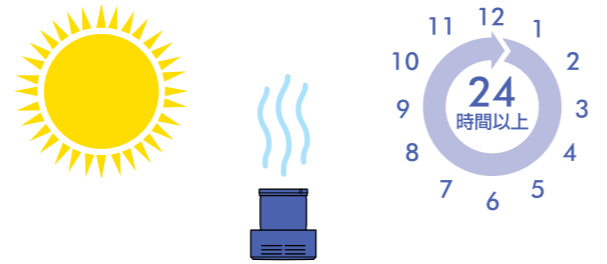
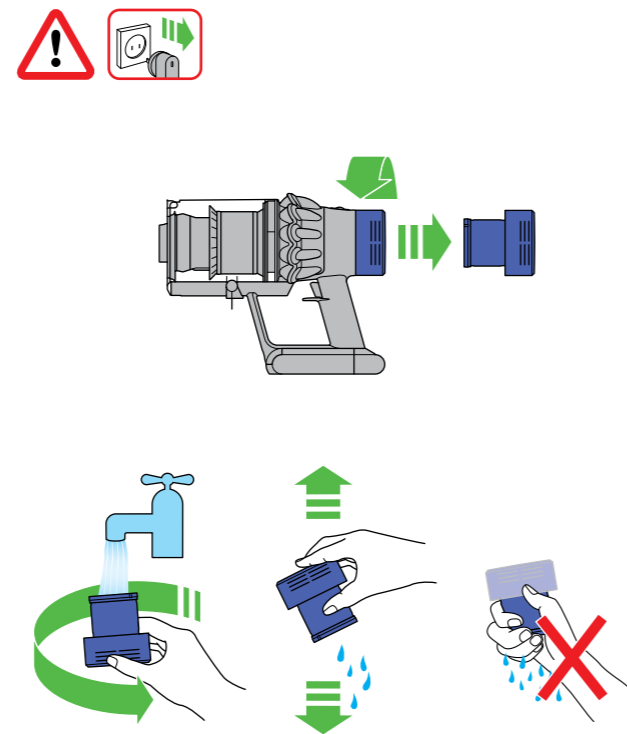


掃除機に何か詰まったら

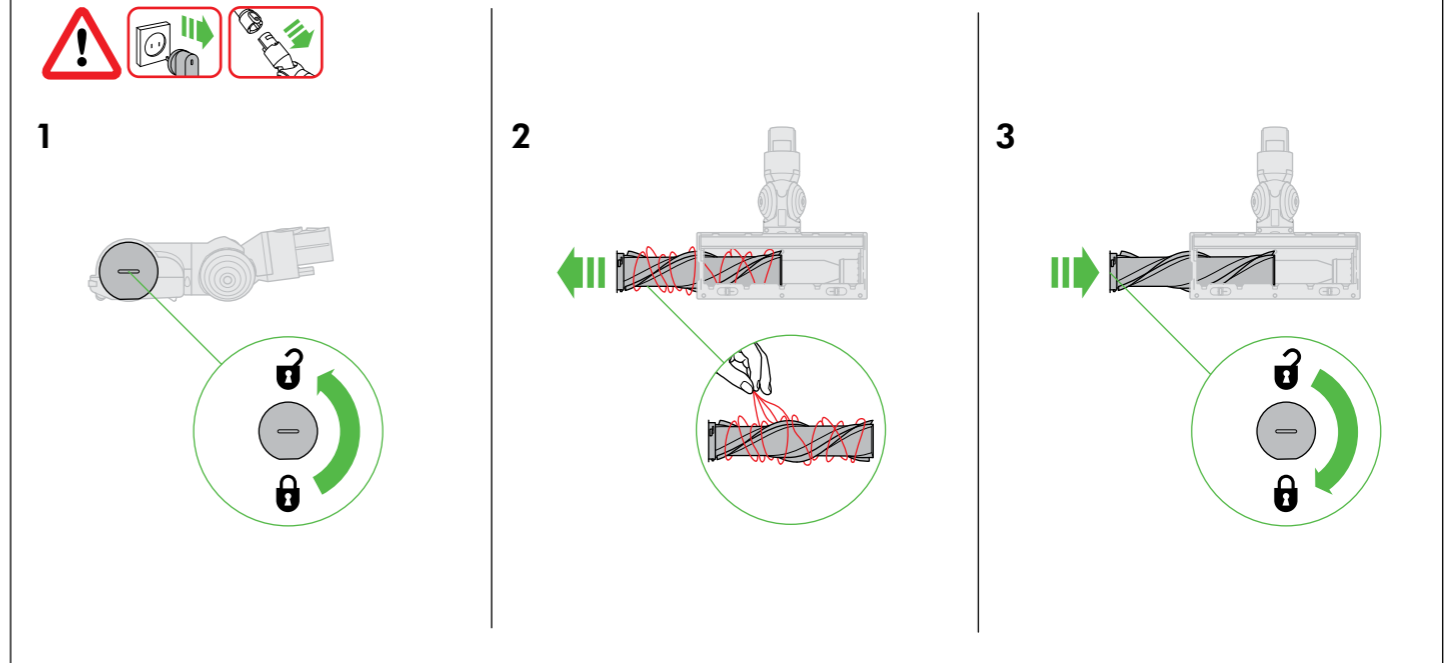


FILTER
FILTRE
FILTRIO

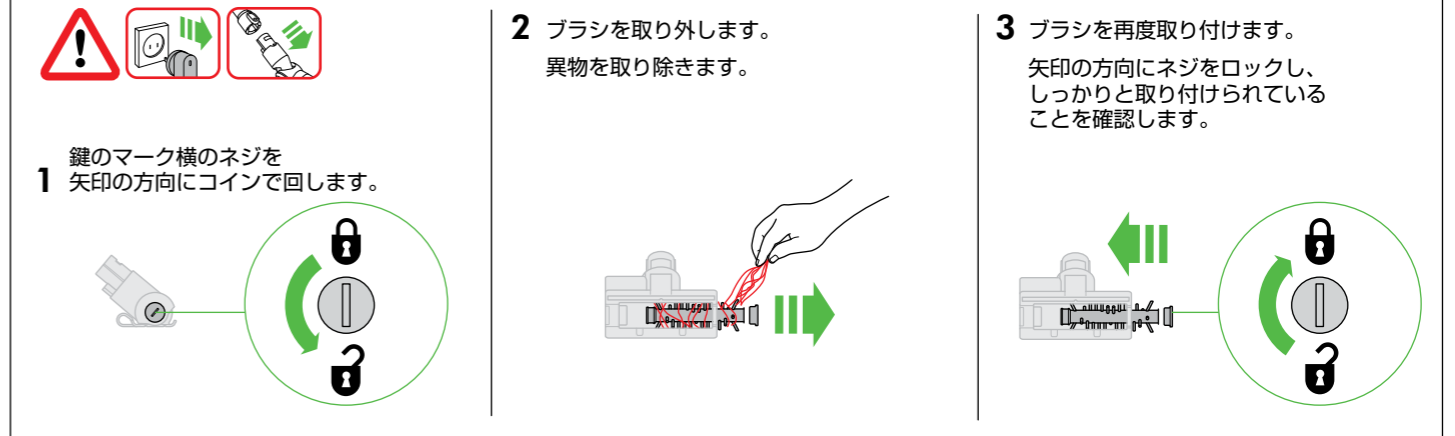
フィルターは定期的に洗浄する必要があります。
フィルターは、最低でも1ヶ月毎を目安に冷水で洗浄してください。
元の位置に取り付ける前に、フィルターが完全に乾いていることを確認してください。



異物の取り除き方 - ダイレクトドライブクリーナーヘッド



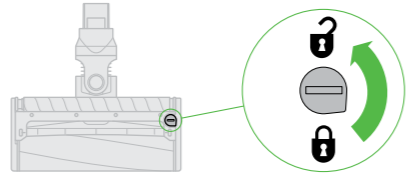
異物の取り除き方 - ミニモーターヘッド



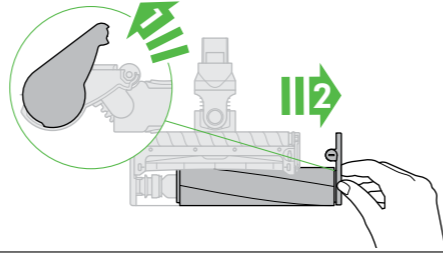
異物の取り除き方 - ソフトローラークリーナーヘッド



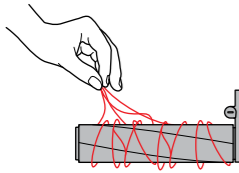
1



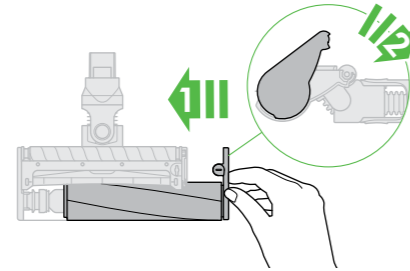
2



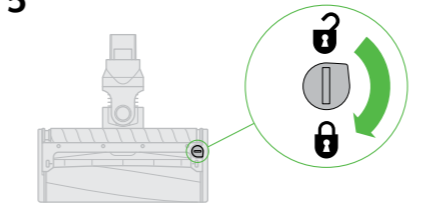
3



4



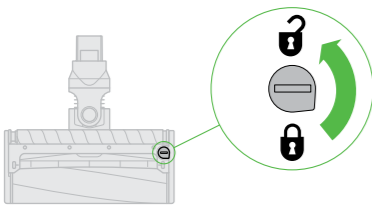
5



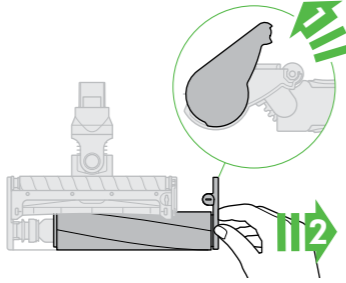
ブラシの洗浄方法 - ソフトローラークリーナーヘッド



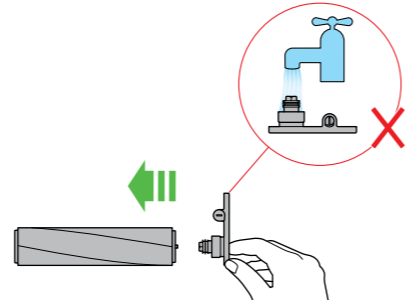
1



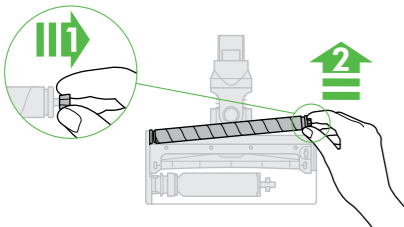
2



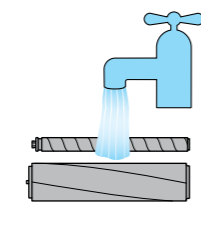
3



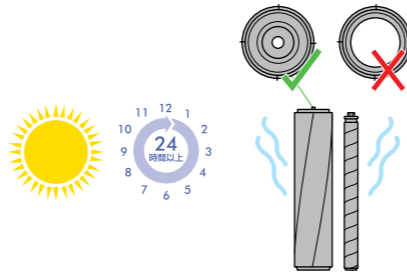
4



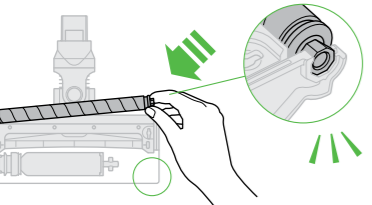
5



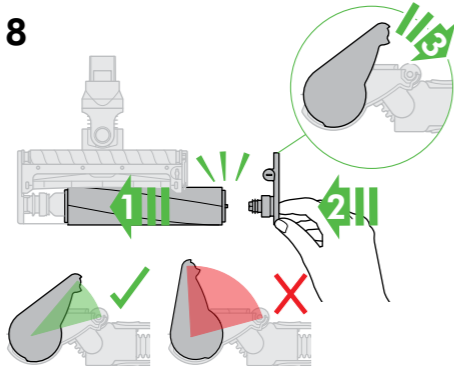
6



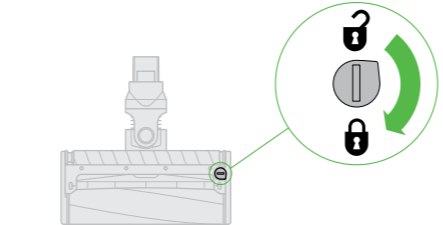
7



8



9



本製品の使用方法

本製品は、電気系の配線を含みます。火災、感電またはけがを防止するために必ず本取扱説明書内、「安全上のご注意」をよく読み、その内容に沿ってご使用ください。

収納用ブラケットの取り付け

- 収納用ブラケットおよびバッテリー充電器を箱から出してください。
- 収納用ブラケットを設置する際は、あらかじめ設置する壁の背面にガス管、水道管などの配管が通っていないことを確認の上で、設置を行なってください。
- 収納用ブラケットの設置手順が記載されたリーフレットの指示に従ってください。
- カチッと音がするまで、付属ツールを下から上へ差し込みます。
- 収納用ブラケットに本製品を設置します。
- 電源プラグをコンセントに接続すると充電が開始されます。
- 本製品を初めて使用する前に、完全に充電しておく必要があります。
- 収納用ブラケットを設置する際は、あらかじめ地域の条例や住居の規約など（集合住宅の場合など）に従ってください。
- 設置作業を行なう際は、必要に応じて防護用の衣類、ゴーグルなどのご使用をお勧めいたします。

吸引時の注意

- 収納用ブラケットから本製品を取り外してください。
- クリーナーヘッドの底面やブラシに異物が詰まっていないかをご確認ください。床を傷つける原因となることがあります。
- フローリング、ラグ、カーペットで本製品をご使用になる前に、メーカー推奨のお手入れ方法をご確認ください。
- 本製品のブラシは、一部のカーペットやフロアでご使用されると、傷をつけることがあります。カーペットによっては回転ブラシを使用すると毛羽立つこともあります。そのような場合、回転ブラシ以外のツールなどでお掃除いただき、フローリング、敷物、カーペットなどのメーカーに仕様を問い合わせるなどして、メーカーの指示に従ってください。

クリアビンのゴミを捨てる

- 運転停止時のクリアビン内のゴミが、一部でもクリアビンのMAXラインの一番下のラインに到達したら、ゴミを捨ててください。ゴミがMAXラインを到達した状態で本製品を使用することは止めてください。ゴミがフィルターまで到達し、より頻繁にフィルターのお手入れが必要となります。
- クリアビンを空にする前に、本製品本体が充電器から取り外されていることを確認します。握り手部分のトリガーを引かないようご注意ください。感電またはけがをする恐れがあります。
- ゴミを捨てる際には、握り手部分のトリガーを引かないようにしてください。
- パイプと本体の接続部分にある赤いボタンを押しながらパイプを引いて、クリアビンからパイプを取り外してください。
- クリアビンのゴミを捨てる：
 - クリアビンが下に向くように本製品本体を持ってください。
 - クリアビンの横にある赤いレバーを下方向に押します。
 - クリアビンが下にスライドし、ゴミが取り除かれます。
 - 1度押すとクリアビンの底が開きます。
 - 赤いボタンを完全に押さないとクリアビンの底は開きません。
- ゴミを捨てる際にホコリとの接触を最低限に抑えるため、クリアビンをしっかりビニール袋などで包んでから空にしてください。ビニール袋から慎重にクリアビンを取り出します。ビニール袋の口をしっかり閉じ、廃棄してください。

クリアビンのお手入れ（任意）

- クリアビンのお手入れが必要となる場合：「クリアビンのゴミを捨てる」の手順に従ってください。
- クリアビンの溝にある赤色のボタンを押してクリアビンの固定を解除し、溝からクリアビンをスライドさせて取り外します。
- クリアビンのお手入れには、湿った布をご使用ください。
- 再度取り付ける前にクリアビンおよびゴムパーツが完全に乾燥していることを確認してください。
- クリアビンを取り付ける：クリアビンと本体の溝をあわせ、スライドさせて挿入します。カチッと音がするまでクリアビンの底を押し上げて、クリアビンを閉めてください。
- クリアビンは食器洗い機に入れしないでください。本製品が破損する恐れがあるため、洗剤、研磨剤、エアークレナーなどは使用しないでください。

フィルターと詰まりのお知らせライト

- 本製品には簡単なお手入れが必要であることをお知らせする2つのライトがあります。
- フィルターユニットが正しく設置されていない場合は、フィルターのお知らせライトが点滅します。「フィルターユニットの洗浄」の手順に従ってフィルターユニットを再設置してください。
- フィルターユニットの洗浄が必要な場合は、フィルターのお知らせライトが点灯し続けます。「フィルターユニットの洗浄」の手順に従ってフィルターユニットを洗浄してください。
- 詰まりが生じた場合は、詰まり表示ライトが点灯します。「異物の取り除き方」の手順に従って異物を取り除いてください。

洗浄可能な部品

本製品には洗浄可能な部品があります。定期的なお手入れが必要となります。以下の指示に従ってください。

ブラシの洗浄方法

- 本製品には洗浄可能なブラシが2本あります。性能を維持するため、以下の指示に従って、定期的に確認、洗浄してください。
- ブラシを取り外す前に、本製品が充電器から取り外されていることを確認します。トリガーを引かないようご注意ください。
- ブラシを取り外し、洗浄し、再度取り付ける方法：
 - 以下の指示と合わせて「ブラシの洗浄方法」のイラストもご覧ください。
 - クリーナーヘッドの底面が上になるようにクリーナーヘッドを逆さまにします。コインを使ってクリーナーヘッド底面のネジを反時計回りに4分の1回転させ、ロックを解除します。
 - ブラシの端のキャップをロック解除の位置まで回します。大きいブラシを慎重にスライドさせ、クリーナーヘッドから取り外します。
 - 大きいブラシからキャップを取り外します。キャップは洗浄しないでください。八角形の方の端から小さいブラシを持ち上げクリーナーヘッドから取り外します。
 - 水道水で洗い流しながら、軽くこすり、ホコリやゴミを取ります。
 - 両方のブラシを立てて置きます。大きいブラシがイラストのように立てられていることを確認してください。完全に乾くまで最低24時間乾かしてください。
 - 取り付ける前に、ブラシが完全に乾いていることを確認してください。まず、小さいブラシを取り付けます。丸い方の端を所定の位置に差し込みます。カチッと音がするまで、八角形の方の端を押して所定の位置にはめてください。
 - 大きいブラシの端にキャップを取り付けます。
 - 大きいブラシをクリーナーヘッドにスライドさせ、差し込みます。イラストのようにキャップはロック解除の位置にしておきます。ブラシを取り付けたら、ブラシ端のキャップを回し、ロックの位置に戻します。
 - 時計回りに4分の1回転させてネジを閉じます。ネジが完全に回され、ブラシがしっかりと固定されていることを確認してください。

フィルターユニットの洗浄

- 性能維持のため手順に従ってフィルターユニットを定期的に確認、洗浄してください。
- フィルターユニットを反時計回りにねじり、慎重に本製品本体から取り外します。
- 最初にフィルターユニットの内側を洗います。フィルターユニットを水道水の下で直立に持ち冷水で満たし、回しながらフィルターユニットの内側をすすいでください。
- 次にフィルターユニットを内部から外側に向けて洗います。フィルターユニットの内側を冷たい水道水で満たして、手でフタをします。優しくフィルターユニットを振ると外側に水がしみ出てきます。
- すすいだ後の水が濁らなくなるまでフィルターユニットの内側と外側を繰り返し洗ってください。
- フィルターユニットを軽くたたいて、水をはらい、フィルターユニットの内側を上に向けた状態で乾かしてください。
- フィルターユニットは最低24時間以上乾かしてください。
- フィルターユニットが完全に乾燥していることを確認してください。
- フィルターユニットを本体に戻し、時計回りにねじり、元の位置に収めます。細かいゴミを吸ったり、強モードを頻繁に使用している場合は、フィルターユニットを頻繁に洗浄する必要があります。
- 食器洗浄機、洗濯機、回転式乾燥機、オーブン、電子レンジにフィルターユニットを入れたり、裸火の近くに置いたりしないでください。

自動停止装置

- 本製品には、自動停止装置が付いています。
- 空気の流れが遮られたり、パーツの一部に異物が詰まると、自動的に電源が切れることがあります。
- これはモーターが何度も断続的にオンとオフになった時に起こり（素早く連続でオン・オフが切り替わり）、詰まり表示ライトが点灯します。
- 本製品を冷ましてから、詰まった物を確認してください。
- 詰まりを確認する前に、製品が充電器から取り外されていることを確認します。感電またはけがをする恐れがあります。
- 異物を全て取り除いてから、運転を再開します。
- 再度使用する前に、各部位がすべて所定の位置にしっかりと収まり、装着されていることを確認してください。
- 詰まった異物を取り除くことは保証対象外です。

異物の取り除き方

- 詰まりが発生した場合、モーターが断続的に停止し、詰まり表示ライトが点灯します。下記の手順に従って、詰まりの位置を見つけてください。
- 詰まりを確認する前に、本製品本体が充電器から取り外されていることを確認します。感電またはけがをする恐れがあります。また、握り手部分のトリガーを引かないようご注意ください。
- 異物を取り除く際は、本製品を運転させないでください。感電またはけがをする恐れがあります。
- 本製品を冷ましてから、詰まった物を確認してください。
- 異物を取り除く場合は、尖った物体が挟まっている恐れがあるので、十分に気をつけてください。
- 本製品の本体中の詰まり状態をチェックするために、「クリアビンのゴミを捨てる」の手順に従って、クリアビンを取り外します。
- 異物を取り除けない場合は、以下の指示に従って、ブラシを取り外してください。
 - ソフトローラークリーナーヘッドからブラシを取り外す場合は、「ブラシの洗浄方法」にある説明に従ってください。「ブラシの洗浄方法」に記載の通り、異物を取り除きブラシを元に戻してください。本製品を動作させる前に、クリーナーヘッドのネジがロックされ、クリーナーヘッドの底面とブラシが固定されているか確認してください。
 - ダイレクトドライブクリーナーヘッドとミニモーターヘッドからブラシを取り除く場合は、コインを使ってネジを回し、ブラシ部分を取り外してから、異物を取り除きます。お手入れ後はブラシを元に戻し、溝にコインを合わせて回し、固定します。本製品を動作させる前に、ブラシがしっかりと固定されているか確認してください。
- 本製品はカーボンファイバーブラシを採用しています。ブラシへ触れることにより、まれに皮膚に刺激を与えることがありますので、お気をつけください。気になる場合は、手を洗ってください。
- 再度使用する前に、各部位がすべて所定の位置にしっかりと収まり、装着されていることを確認してください。
- 詰まった異物を取り除くことは保証対象外です。

バッテリーと本製品の収納について

- 本製品はバッテリーが3℃以下の環境におかれると、モーターとバッテリーの保護のため自動的に停止します。バッテリーの充電と収納は、3℃以下の環境下では行わないでください。
- バッテリー寿命を保つために、バッテリーが切れた直後ではなく、本体を少し冷ましてから充電を行なってください。
- バッテリー寿命を保つために、ご使用の際、バッテリーの表面を床やものに接触させないでください。

バッテリーに関する警告と注意

- バッテリーの交換が必要な場合は<ダイソンお客様相談室>までお問い合わせください。
- 本製品専用のバッテリー以外のバッテリーや充電器は決して使わないでください。また本製品専用のバッテリーや充電器を分解、改造しないでください。
- バッテリーに衝撃を与えないでください。万一、電池が液漏れした場合は、漏れた液が皮膚や目に触れないようにしてください。皮膚や目などに触れた場合は次に従ってください。
 - 皮膚に触れた場合 - 皮膚に炎症が起こる可能性があります。少量の石鹸と多量の水で洗い流してください。
 - 吸飲した場合 - 呼吸器に炎症が起こる可能性があります。ただちに医師の診察を受けてください。
 - 目に触れた場合 - 目に炎症が起こる可能性があります。すぐに目を水で洗浄してください（最低15分間）。その上で必ず医師の診察を受けてください。
 - 廃棄の方法 - 漏れた液が手などにつかないように手袋をするなどし、地域の条例に従って破棄してください。

! 注意

本製品に使われているバッテリーおよび充電器は、誤った使い方をすると火災あるいは化学やけどの危険を引き起こす場合があります。分解したり、60℃以上に熱したり、焼却したりしてはいけません。交換できるバッテリーは弊社の交換用バッテリー（別売り）のみです。それ以外のバッテリーを使うと、火災あるいは爆発の危険があります。

オンラインサポート

- 製品に関する詳しい情報は、ダイソンのウェブサイトでご覧いただけます。「ダイソン サポート」で検索ください。

廃棄に関するご案内

- 弊社の製品は、リサイクル可能な素材で作られています。本製品を廃棄される際は、適切にリサイクルを行なってください。廃棄及びリサイクルに関する情報は、お住まいの自治体にご確認ください。
- 本製品を廃棄する際は、事前に本体からバッテリーを取り外してください。
- 各地域の条例や規制に従って、バッテリーや電池（バッテリーや電池の有無は機種により異なります）を廃棄、もしくはリサイクルしてください。

保証登録

本製品のメーカー保証は、購入日から2年間です。お客様情報と製品製造番号（シリアルNo.）をご登録いただくことで、メーカー保証が適用されます。弊社の迅速かつ最適な保証サービスを確実に受けていただけるよう、購入後すぐに本製品の保証登録を行っていただくことをお勧め致します。購入日や購入店舗を示すレシート、領収書、配送伝票などは保管しておいてください。保証登録は、以下のいずれかの方法をお選びいただけます。

- オンライン登録 www.dyson.co.jp
- 付属の登録カードに記入し、弊社まで送付。

メーカー保証内容、その他の諸条件は、以下に記載の通りです。

メーカー保証内容

- 購入日から2年以内に、製品、部品または製品の一部分に製造上の瑕疵があると認められる場合、無料で製品または部品の交換、または修理を致します。（該当する部品の生産が終了するなど部品の在庫がない場合は、弊社が代替となる別の部品に交換します。）
- 修理の際、弊社の品質基準に適合した再利用部品を使用することがあります。
- 本製品の日本国内での使用のみが保証の対象となります。保証内容にご不明な点がある場合は<ダイソンお客様相談室>までお問い合わせください。

保証適用外となるケース

- 次の場合は、保証期間内でも保証の適用外とさせていただきます。
 - 本取扱説明書に従わない、不注意な操作や取り扱いによる故障及び損傷。ならびに、必要なお手入れを怠ったことによって生じた故障及び損傷。
 - 本製品を家庭用以外の用途で使用された場合。
 - 弊社の説明や本取扱説明書に記載された通りに使用されなかった場合。
 - 弊社製純正部品以外を使用した場合。
 - 弊社以外によって行われた、誤った組み立て。
 - 弊社以外による修理や改造。
 - 異物が詰まった場合。（本取扱説明書内に記載された異物の取り除き方の注意点、対処の仕方を参考にしてください。）
 - ヒューズやブラシなど、通常の使用による消耗。
 - 通常の使用によるバッテリーの消耗、またはバッテリー寿命による使用時間の減少。（バッテリー搭載モデルの場合のみ適用）
 - 火災、天災地変（地震、風水害、落雷など）、塩害、異常電圧で生じた故障及び損傷。
 - ゴム、灰、しっくいの上での本製品の使用。
 - 購入後の移設、輸送、落下などによって生じた故障及び損傷。
 - 定格15A以上・交流100V、以外の電源で使用された場合の故障及び損傷。
 - 保証登録時に購入年月日、お客様の氏名の記入、または登録がない場合、あるいは保証記録に記入された購入年月日、お客様の氏名に誤りがある場合。
- 日本国外で使用された場合の故障及び損傷。
 - （This warranty is valid only in Japan）
- 並行輸入品。

保証に関する注意事項

- 本製品や電源コード、電源プラグ、または、充電器や充電ドック（充電器と充電ドックの有無は機種により異なります）に不具合が発生した場合は、必ず弊社にご連絡ください。弊社以外で行った修理や改造に起因する事故については弊社は責任を負いません。
- 保証は購入日をもって発効となります。弊社のオンラインストアで購入される場合その他購入した製品を配送する場合は、発送日翌日をもって発効となります。弊社製品に対して保証サービスをお受けになるには、製品製造番号（シリアルNo.）、購入日、購入店舗名などの情報が必要となります。これらの情報を確認できるよう、購入時のレシート、領収書、配送伝票などは大切に保管してください。
- 修理はすべて弊社が承ります。
- 修理のために取り外した部品は、弊社で引き取らせていただきます。
- 部品の交換・装着により、保証期間が延長されることはありません。
- 保証は、各種サービスをお約束するもので、お客様の法律上の権利を制限するものではありません。

個人情報について

弊社は、お客様にご登録いただくお客様の個人情報を以下の目的で利用致します。その他の個人情報の利用目的、及び、弊社の個人情報の取り扱いや保護方針については、弊社ウェブサイトのプライバシーポリシー(privacy.dyson.com)をご覧ください。

- お客様からのお問い合わせ及びご要望への対応。
- お客様への連絡。
- 弊社製品に関するサービス及びサポートの提供。
- 顧客満足度調査の実施、及びお客様が弊社スタッフによるサポートを必要とする場合にお客様が受ける対応の改善。
- 弊社の各種方針、諸条件その他お客様に連絡すべき諸事項の変更に関する情報提供。
- お客様が希望される場合に行う弊社のその他の製品及びサービスに関する情報提供。
- お客様が保有する弊社製品のサービスに関する重要な最新情報の提供。
- お客様による弊社での将来のお買い物のためのカスタマイズ（例：お客様のお好みと弊社が考える製品及びオファーを、弊社のウェブサイトやアプリ及び第三者のウェブサイト（ソーシャルメディア・プラットフォームを含みます。）で表示）。
- お客様の保有する弊社製品又は保証事項に関連する紛争、請求又は調査における支援。
- 弊社の法的な義務の遵守。
 - なお、弊社は、お客様にご登録いただくお客様の個人情報を、必要な範囲で、外国にあるダイソンの英国親会社その他の関係会社及びシステムの保守管理その他の委託業務を行う委託先に対し、提供または共有することがあります。

弊社製品を登録する場合

- お客様の製品を登録し保証の適用を受けるためには、連絡先などお客様の基本情報を提供いただく必要があります。
- 登録の際、弊社からのお知らせを希望するかどうかを選択できます。お知らせを受け取ることを選択した場合、特別キャンペーンや最新の技術についての詳細をお送りします。

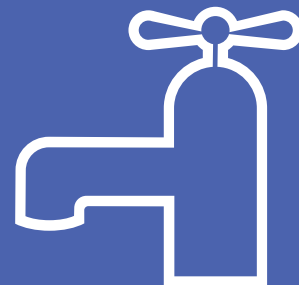
製品仕様について

本製品の仕様およびデザインは、予告なしに変更することがあり、また、掲載された仕様やイメージ（イラストや写真）は、実際と異なる場合があります。

重要!

フィルターは定期的に洗浄する必要があります。

フィルターは、最低でも1ヶ月毎を目安に冷水で洗浄してください。
元の位置に取り付ける前に、フィルターが完全に乾いていることを確認してください。



製品や使用に関するご相談、お使いの製品の修理・お手入れなどが必要な場合は、＜ダイソンお客様相談室＞に直接ご連絡ください。専門スタッフが対応いたします。その際に製品製造番号（シリアルNo.）をお知らせください。製品製造番号（シリアルNo.）は、本体底面に貼付された製品ラベルに記載されています。

ダイソンお客様相談室
0120-295-731
9:00AM～5:30PM
(年末年始等の特別休暇除く)