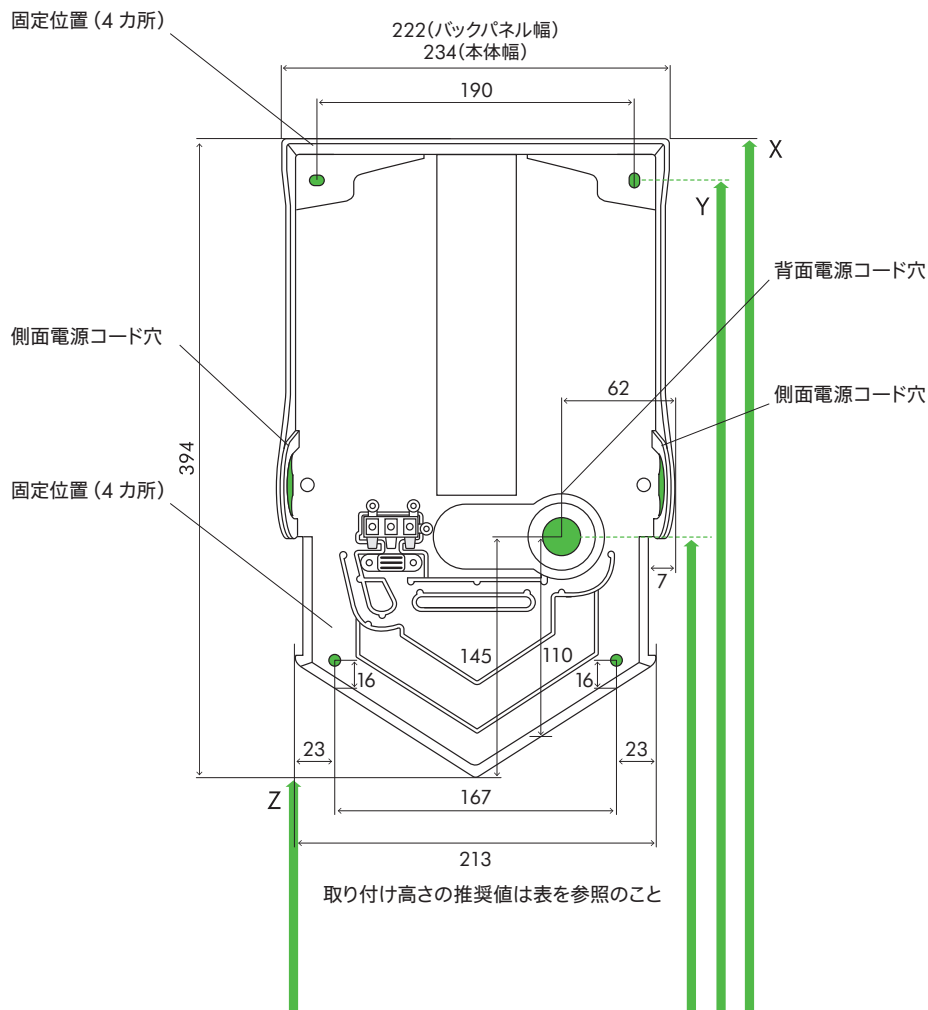


技術仕様

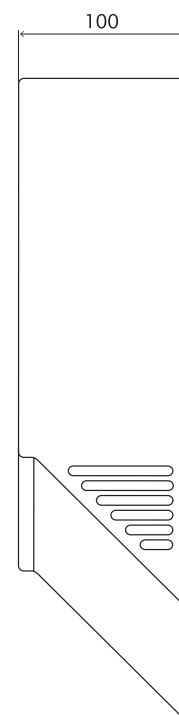
HU
O2



背面図



側面図



全ての寸法は mm (+/- 5mm)



取り付け高さ推奨値

男性用	X 1,324mm	Y 1,300mm	Z 930mm
女性用	X 1,289mm	Y 1,265mm	Z 895mm
子供/障がい者	X 1,074mm	Y 1,050mm	Z 680mm
子供 5-8歳	X 952mm	Y 928mm	Z 558mm
子供 8-11歳	X 1,052mm	Y 1,028mm	Z 658mm
子供 11-14歳	X 1,132mm	Y 1,108mm	Z 738mm

本体サイズ

高さ394mm 幅234mm 奥行100mm

最小設置幅

Z 両側面から220mm、および上方に30mmのスペースを確保してください

床から電源コード穴の距離

男性用	1,089mm
女性用	1,054mm
子供/障がい者	839mm
子供 5-8歳	717mm
子供 8-11歳	817mm
子供 11-14歳	897mm

さらに詳しい情報はお問い合わせください。

0120-295-731

www.dyson.co.jp

電気系統

電圧: 100V

周波数: 50/60Hz

モータータイプ: ダイソンデジタルモーター(ブラシレスDCモーター)

消費電力: 1,000W

アンペア: ~10A

※15Aの専用回線を推奨します。

使用温度範囲: 0-40°C

ヒータータイプ: なし

待機電力: 0.5W以下

構造

ケース素材: ポリカーボネート

抗菌タイプ:

HU02(スプレーニッケル)は表面の塗装素材に配合

HU02(ホワイト)は本体素材に配合

バクテリアの繁殖を抑制する

バックプレート/取り付けブラケット素材: ABS/PBT樹脂

本体ケース固定ネジ: M4六角ボルト(いじり止め)

防水プロテクション: IP24

フィルター

HEPAフィルター(グラスファイバー・フリースプレレイヤー)

0.3ミクロンの微粒子を最大99.97%捕らえます。*1

細菌やウイルスも捕らえます。*2

操作

センサー仕様: タッチレス静電容量センサー

乾燥時間: 12秒*3

音響パワーレベル: 79dB(A)

音圧レベル: 63db(A)*4

自動停止: 30秒

吹き出し口風速: 675km/h

最大高度: 2,000メートル

梱包時重量・サイズ

正味重量: 2.9kg

梱包時重量: 4.0kg

梱包時サイズ: 高さ145×幅455×奥行274mm

通常メーカー保証

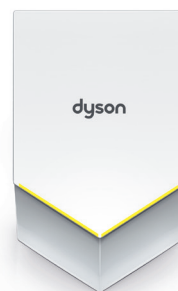
5年間部品保証



製品一覧

スプレーニッケル

ホワイト



*1 米国規格IEST-RP-CC001.6に準拠し、第三者機関SGS-IBR(米国)が所定の試験条件下で実施したHEPAフィルター試験結果。実使用空間での効果を示すものではありません。

*2 第三者機関による浮遊細菌と浮遊ウイルスの試験結果。フィルターの試験結果であり、実使用空間での効果を示すものではありません。

*3 乾燥時間は、NSF P335に準拠した自社規格DTM769にて実施された0.1gの残留水分の測定結果。

*4 音圧は、半無響室にて2メートル離れた距離で測定。



カーボンラベリングは、カーボントラスト社の商標です。

NSFロゴはNSFインターナショナルの商標です。

さらに詳しい情報はお問い合わせください。

0120-295-731

www.dyson.co.jp