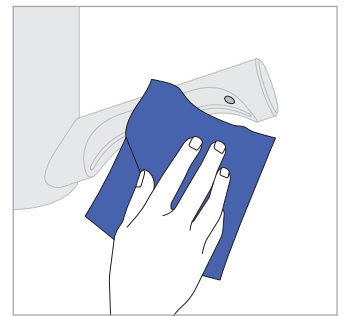


Dyson Airblade 9kJハンドドライヤー 清掃ガイド

製品の性能を最大限に発揮させるために、
本体の清掃と吸気口などの確認を定期的に行ってください。

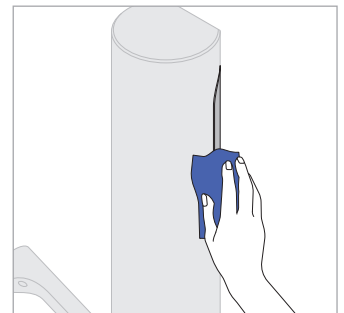
本体の清掃

柔らかい布と研磨剤の入っていない洗浄剤でセンサーを拭いてください。



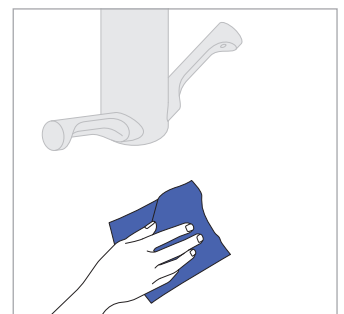
吸気口の清掃と確認

吸気口にゴミやほこりがないことを確認し、
センサーや吸排気口の上を拭いてください。



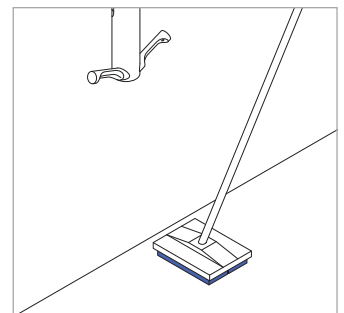
製品周辺の清掃

壁や製品周辺を清掃してください。



床の清掃

製品周辺の床を清掃してください。



大切なお願い

高圧洗浄機を使用しないでください。すべての化学薬品は、
使用濃度も含めメーカーによって指定された方法でご使用ください。

さらに詳しい情報は
お問い合わせください
0120-295-731
www.dyson.co.jp