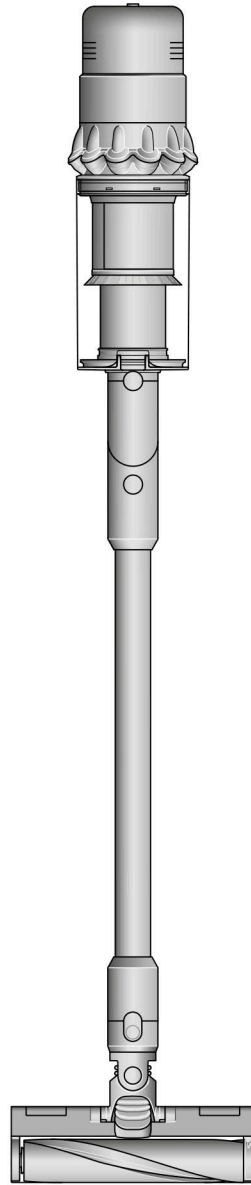


取扱説明書

SV23 充電式コードレスクリーナー (家庭用)

本製品の仕様およびデザインは、予告なしに変更することがあります。また、掲載された仕様やイメージ(イラストや写真)は、実際と異なる場合があります。

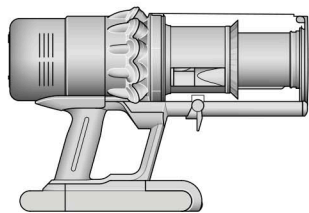


目次

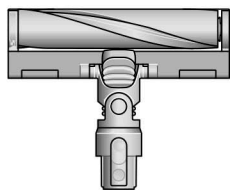
- | | | | |
|----|--------------|----|-------------------------------------|
| 2 | 内容品 | 12 | Digital Motorbar™ クリーナーヘッドから異物を取り除く |
| 3 | 掃除を始める | 13 | 毛絡み防止スクリーツールのお手入れ |
| 4 | 液晶ディスプレイ | 14 | フィルターの洗浄 |
| 6 | アラート(警告) | 15 | Fluffy Optic™ クリーナーヘッドの回転ブラシの洗浄 |
| 8 | 床でのご使用時の注意 | 16 | スクラッチフリーソフトブラシ |
| 8 | 充電 | 17 | アジャスタブル隙間ノズル |
| 8 | 着脱式バッテリーの交換 | 18 | ツールのお手入れ |
| 9 | クリアビンのゴミを捨てる | 19 | 製品のお手入れ |
| 10 | クリアビンの洗浄 | | |
| 11 | 異物を取り除く | | |

内容品

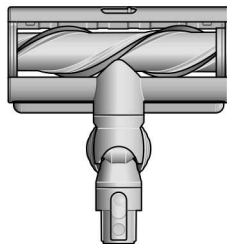
同梱されるクリーナーヘッドは機種により異なります。



本体(着脱式バッテリー付き)



Fluffy Optic™ クリーナーヘッド
フローリングの目に見えないゴミを
可視化するので、微細なホコリまで
見逃しません。



Digital Motorbar™ クリーナーヘッド
Dyson DLS™ テクノロジーがカーペットや
フローリングなどの床を検知し、床タイプに応じて
ブラシバーの回転速度を調節します。コム型の
ブレードを搭載し、回転ブラシに絡んだ毛を
取り除きます。



充電器
本体に直接接続するか、
Floor dok™ マルチツールホルダー付きに
接続して充電できます。



パイプ
ビルトインコンビネーション隙間ノズルがパイプに内蔵されており、
ワンタッチで取り出し可能です。

同梱されるツールは機種により異なります。製品箱に記載の内容品をご確認ください。

※ツールは、www.dyson.co.jp からご購入いただけます。
在庫状況等により予告なく販売を終了する場合がございます。予めご了承ください。



コンビネーションノズル
2つのツールが1つに。
ワイドノズルとブラシを
素早く切り替えて、家
の中や車内の小さなゴミを
手際よくお掃除できます。



毛絡み防止
スクリューツール
円錐型の回転ブラシが
らせん状に動き、髪
の毛が絡みにくい設計。ベッド、
布団、ソファなどに入り込んだ
ゴミを取り除きます。



スクラッチフリー
ソフトブラシ
デリケートな場所
のお掃除に適したツ
ールです。グレーの持ち
手を伸ばし左右に回す
ことで、柔らかいブラシに
ついてのホコリを取り
除くことができます。



アジャスタブル隙間ノズル
22度に曲がる細長い
ノズルで、収納や入り組
んだ隙間、手の届きにくい
奥のお掃除に便利です。



延長ホース
ホースが最長61cmまで
伸びて、室内の入り組
んだ場所や、車内の狭い
スペースなど、届きにくい
場所のお掃除も容易に
なります。



ミニ ソフトブラシ
柔らかいブラシで、
テレビやパソコンの
スクリーンなど、
デリケートな表面の
ホコリをやさしく掃除
できます。



ハードブラシ
硬いブラシが、玄関の
砂ぼこりや泥汚れ、
車内のフロアマットなど、
こびりついた頑固な
汚れを掻き取ります。



アプトップアダプター
様々な角度に曲げて使用
でき、高い場所のお掃除に
使えるツールです。天井や
背の高い家具の上面、
窓やドアフレーム、ランプ
シェードなど、お掃除し
にくい場所でもゴミや
ホコリを取り除けます。



フントツール
繊細な生地の布団や
クッションからホコリや
ハウスダストを
取り除きます。

掃除を始める



液晶ディスプレイの赤い丸い電源ボタンを押すだけで、快適に掃除を継続できます。



運転モード

3種類の運転モードが、さまざまなお掃除に対応します。ボタンひとつで素早く運転モードの切り替えが可能です。



エコモード

運転時間が長く、家の中のさまざまな場所を掃除できます。



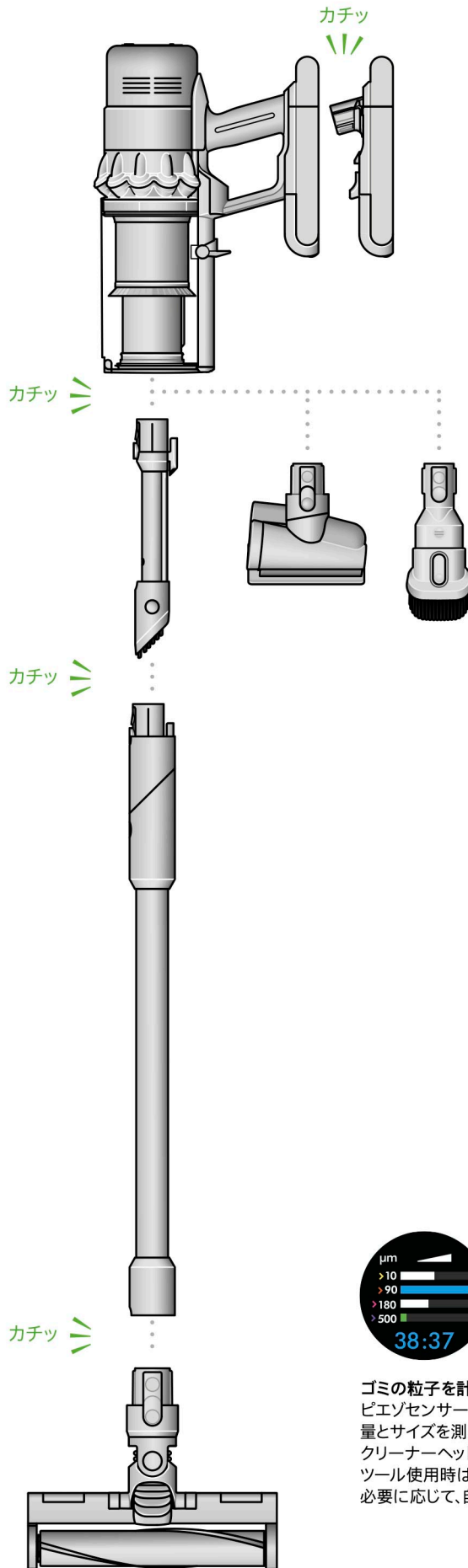
オートモードと中モード

パワフルな吸引力と適度な運転時間を実現する、バランスの取れた運転モードです。クリーナーヘッドと毛絡み防止スクリーツール使用時はオートモードになり、ゴミの量に応じて自動で吸引力を高めます。



強モード

入り込んだ頑固な汚れも集中的に掃除できます。



ゴミの粒子を計測
ピエゾセンサーが継続的にゴミの量とサイズを測定します。クリーナーヘッドや毛絡み防止スクリーツール使用時はオートモードになり、必要に応じて、自動で吸引力を高めます。

液晶ディスプレイ

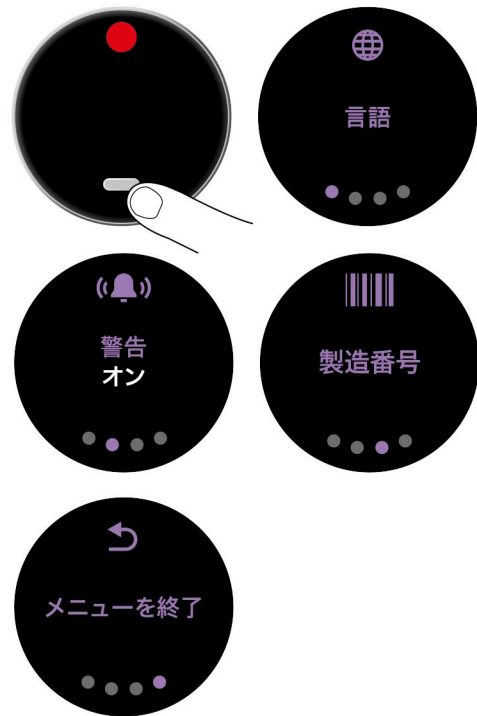
設定メニュー

選択ボタンを使って、設定の確認・変更ができます。選択ボタンを長押しすると設定メニュー画面が表示されます。選択ボタンを押してメニューをスクロールします。

選択ボタンを長押しすると、次の選択肢が表示されます。

- 言語
- 警告
- 製造番号

より詳しい情報は、www.dyson.co.jp/support からお問い合わせください。



言語の選択

設定メニュー画面で「言語」を選択し、選択ボタンを長押しして言語一覧を表示します。一覧が表示されたら、ボタンを離します。

使用したい言語が表示されるまで選択ボタンを押し、スクロールします。ボタンを長押しするとカウントダウンが表示されます。カウントダウンが終了するまでボタンから指を離さず押したままにすると、言語が選択されます。

緑色のチェックマークが表示され、言語の選択が確定されます。

選択をキャンセルする場合は、カウントダウンが表示されている間にボタンから指を離します。



製造番号の確認

設定メニューから、シリアルナンバー(製品製造番号)を確認いただけます。

選択ボタンを押し、設定メニューの中の「製造番号」が表示されるまで、選択ボタンを押してください。

ボタンを長押しして、選択します。

そのまま選択ボタンを押し続けると、お客様の製造番号などを確認いただけます。



残りの運転時間

充電が必要になると、製品本体が3回素早くオン・オフを繰り返し、残りの運転時間が少ないことを知らせるアイコンが液晶ディスプレイに表示されます。

充電の残量が不足すると、オレンジ色のアラート(警告)、もしくは、強モードをお使いの場合は、赤色のアラート(警告)が表示されます。

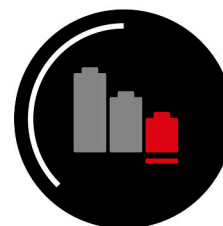
バッテリーがなくなると、赤いアラート(警告)が表示されます。



バッテリーの状態

エコモード、もしくはオートモード/中モードを使用することで、バッテリーの性能と寿命を長く保つことができます。

強モードを頻繁に使用すると、バッテリーの消耗を防ぐために、メッセージが表示されることがあります。



設定メニューの終了

選択ボタンを押して設定メニュー画面から「メニューを終了」を選択し、長押しします。



アラート(警告)

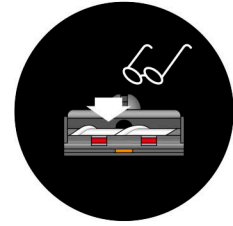
次のアラートが表示されます:

詰まり

異物を取り除く必要がある場合、詰まりをお知らせするアイコンが表示されます。

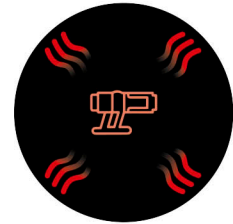
アニメーションを見ながら、通気孔を確認してください。

異物の詰まりを確認する前に、本製品が充電器から取り外されていることを確認します。



保管場所が高温

保管場所が高温のため、本製品をより涼しい場所に移動させて保管してください。



保管場所が低温

保管場所が低温のため、本製品をより暖かい場所に移動させて保管してください。



純正ではないバッテリー

ダイソン社製純正バッテリーではないバッテリーが検出されました。

お使いのバッテリーが、他社製バッテリーの可能性あります。



フィルターの洗浄

本取扱説明書内「フィルターの洗浄」のセクションを参照して、フィルターを洗浄してください。

洗浄後、しっかり水を切ったフィルターを最低24時間、風通しの良いところに置き、完全に乾いたことを確認してから本体に取り付けてください。



フィルターが正しく装着されていません

フィルターを反時計回りにひねって取り外します。フィルターを再度製品本体に装着し、ロックされるまで時計回りにひねります。



アラート(警告)の設定変更

製品本体にトラブルなどがある場合に発生する、モーターがオン・オフを素早く繰り返すアラート(警告)は解除できます。このアラートを解除した状態でも、充電不足を知らせるアラートは液晶ディスプレイに表示されます。

アラートの設定を解除しても、モーターがオン・オフを繰り返す異物詰まりのアラートは解除されません。これにより異物の詰まりに気づいて対処することができ、本製品の故障を防ぐことができます。

選択ボタンを押して、設定メニュー画面をスクロールし、「警告」を選択します。選択ボタンを長押しします。

その後ボタンを数回押して画面をスクロールし、「警告」のオン、もしくはオフを選択し、カウントダウンが終了し緑のチェックマークが表示されるまで選択ボタンを長押しします。選択をキャンセルする場合は、カウントダウンが表示されている間にボタンから指を離します。



床でのご使用時の注意

クリーナーヘッドの底面や回転ブラシの異物詰まりをご確認ください。
床を傷つける原因となることがあります。

フローリング、ラグ、カーペットで本製品をご使用になる前に、メーカー推奨のお手入れ方法をご確認ください。

床材の種類によっては、ブラシの回転により表面に傷がつくことがあります。
また、カーペットの種類によっては、ブラシの回転により毛羽立つことがあります。

その場合、回転ブラシのない付属ツールなどでお掃除いただき、フローリング、敷物、カーペットなどのメーカーに仕様を問い合わせるなどして、メーカーの指示に従ってください。

充電

最初の使用前に充電せずに製品をご使用いただくことも、充電してからお使いいただくことも可能です。初めて使用する際に、完全にバッテリーを充電いただく必要はありません。

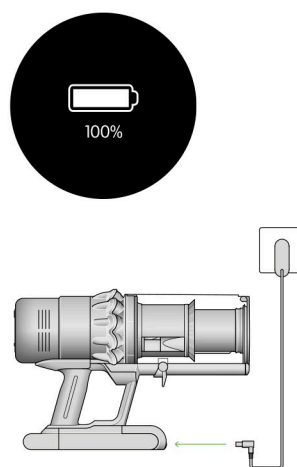
本体のハンドルつけ根に直接接続して充電するか、または同梱されているリーフレットの手順に従って、Floor dok™ マルチツールホルダー付きを使用してください。

バッテリーにある青色のLEDが点滅し、バッテリーが充電中であることを示します。

充電が完了すると、LEDが5秒間点灯します。

充電が完了すると、液晶ディスプレイに100%と表示されます。

本製品は、モーターとバッテリーの保護のため、5℃以下の環境では作動せず、充電もできません。



着脱式バッテリーの交換

ダイソン社純正着脱式バッテリーを2つお持ちの場合は、使用時間を均等に保つために、バッテリーを交互に使用することをおすすめします。

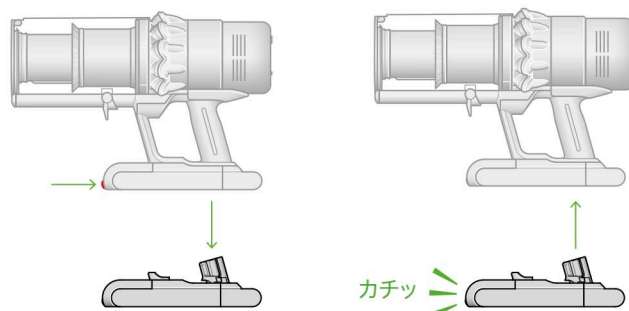
バッテリーの取り外し

ハンドルにある赤いバッテリー取り外しボタンを押し、バッテリーを本体から外してください。

バッテリーを充電してください。

バッテリーの取り付け

バッテリーを本体のハンドルに合わせ、所定の位置にしっかり収まるよう、「カチッ」と音がするまで差し込みます。



クリアビンのゴミを捨てる

運転停止時のクリアビン内のゴミが、一部でもクリアビンのMAXの一番下のラインに到達したら、ゴミを捨ててください。ゴミがMAXラインを超えた状態で本製品を使用することは止めてください。ゴミがフィルターまで到達し、より頻繁にフィルターのお手入れが必要となります。

ゴミがMAXの一番下のラインを超えた状態で使用すると、ゴミの粒子の計測グラフが正確に表示されない可能性がありますので、ご注意ください。

パイプやクリアビンを取り外す前に、製品本体の電源がオフになっていることを確認してください。

パイプを取り外す

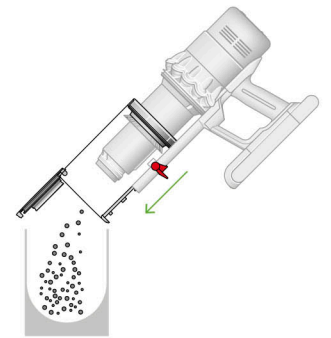
パイプと本体の接続部分にあるグレーのボタンを押しながらパイプを引いて、クリアビンからパイプを取り外してください。

ゴミを捨てる

クリアビンが下に向くように本体を持ってください。

クリアビンの横にある赤いレバーを下方向に押します。クリアビンの底が開き、シュラウドがスライドすることでゴミをこそぎ落とします。

クリアビンが開かない場合は、赤いレバーを完全に押し切っているかご確認ください。

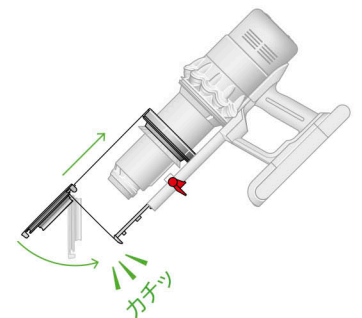


ホコリとの接触を最低限に抑える

クリアビンをしっかりゴミ袋などで包んでから空にしてください。ゴミ袋から慎重にクリアビンを取り出します。ゴミ袋の口をしっかり閉じ、通常通り廃棄してください。

クリアビンを閉める

クリアビンとフタがカチッと音を立てて元の位置に戻るまで、クリアビンの底を上押ししてください。



クリアビンの洗浄

クリアビンを取り外す

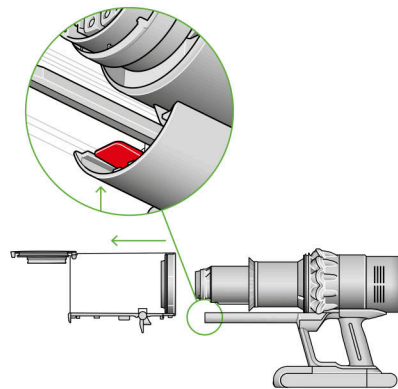
「クリアビンのゴミを捨てる」にある説明に従い、クリアビンのゴミを捨ててから、クリアビンをお手入れしてください。

(赤いレバーを押し下げ)クリアビンをスライドさせ、フタを開きます。クリアビンの背面にある赤いボタンを押してクリアビンの固定を解除し、クリアビンを引き抜きます。

クリアビン水道水で洗い、糸くずの出ない乾いた布で拭きとります。または、水を固く絞った糸くずの出ない布でクリアビンの汚れを拭きとってください。

再度取り付ける前にクリアビンおよびゴムパーツが完全に乾燥していることを確認してください。

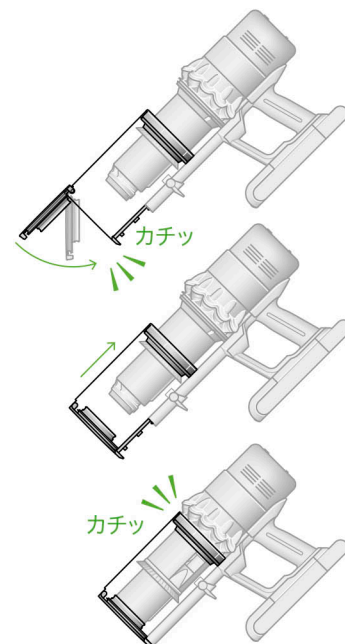
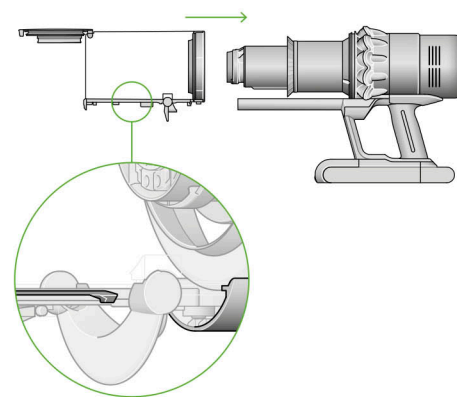
クリアビンなどの本製品の部品は食器洗い機に入れしないでください。本製品が破損するおそれがあるため、洗剤、研磨剤、エアフレッシュナーなどは使用しないでください。



クリアビンを取り付ける

クリアビンと本体の溝をあわせ、スライドさせて挿入します。

カチッと音がするまでクリアビンの底を押し上げて、クリアビンを開けてください。



異物を取り除く

異物の詰まりを確認する前に、本製品が充電器から取り外されていることを確認します。異物の詰まりを取り除く際、電源ボタンに触れないようにしてください。尖った物体が挟まっているおそれがあるので、十分に気をつけてください。

本製品を冷ましてから、異物の詰まりを確認してください。

異物の詰まりを確認する際は、ケガの原因になるため、本製品の電源を入れないでください。

本製品は、異物の詰まりを感知すると、モーターがオン・オフを素早く繰り返し、異物を取り除くまで、本製品をご使用になれません。

モーターがオン・オフを繰り返している間に使用しようとすると、自動的に電源が切れます。

製品本体を確認する

クリアピンを取り外し、製品本体の詰まりを確認してください。

再度使用する前に、異物が完全に取り除かれ、各部品がすべて元の位置にしっかりと収まり、装着されていることを確認してください。

パイプとクリーナーヘッドを確認する

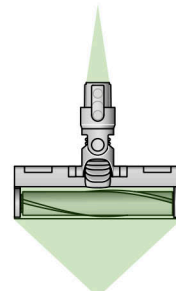
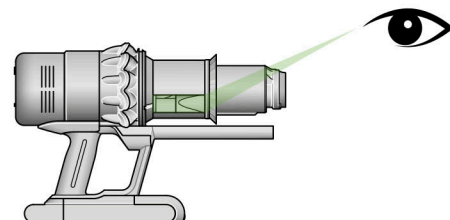
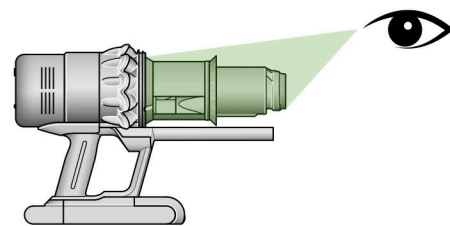
パイプの詰まりを確認してください。

クリーナーヘッドの詰まりを確認し、必要な場合は、回転ブラシの取り外し手順に従ってください。

各部品を元の位置に取り付ける

異物が完全に取り除かれ、各部品がすべて元の位置にしっかりと収まり、装着されていることを確認してください。

詰まった異物を取り除くことは保証対象外です。



Digital Motorbar™ クリーナーヘッドから異物を取り除く

Digital Motorbar™ クリーナーヘッドの回転ブラシは、洗浄できません。ブラシの性能を維持するために、定期的に回転ブラシを点検し、異物を取り除いてください。

回転ブラシなどの本製品の部品は食器洗い機に入れしないでください。本製品が破損するおそれがあるため、洗剤、研磨剤、エアーフレッシュナーなどは使用しないでください。

本製品に充電器が接続されていないことを確認します。
電源ボタンに触れないようにご注意ください。

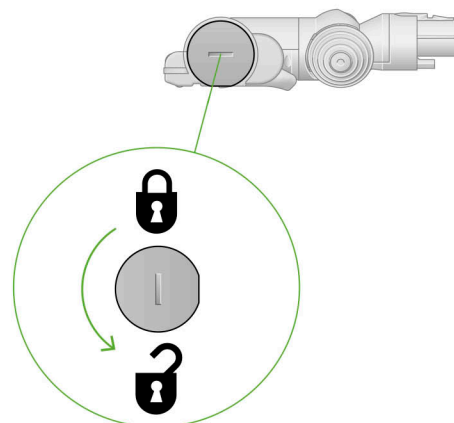
回転ブラシを取り外す

パイプとクリーナーヘッドの先端にある赤いボタンを押し、クリーナーヘッドを取り外してください。クリーナーヘッドの底面が上になるようにクリーナーヘッドを裏返します。

鍵のマーク横のネジを矢印の方向にコインで回します。

エンドキャップを回しブラシから外します。エンドキャップは洗浄しないでください。

ブラシをクリーナーヘッドから取り外します。

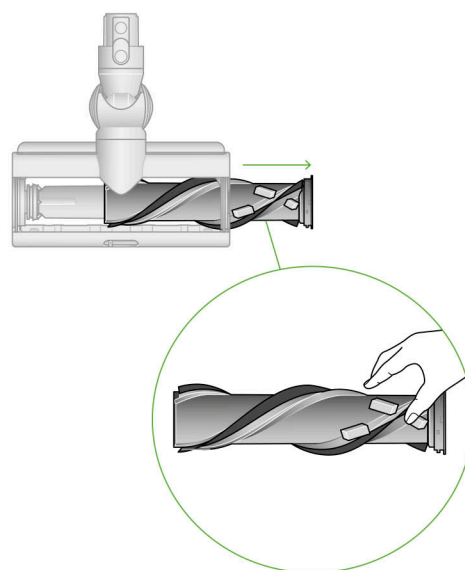


異物を確認する

回転ブラシから異物を取り除きます。

クリーナーヘッドの内側を確認し、ゴミや詰まりを取り除きます。

Digital Motorbar™ クリーナーヘッドと回転ブラシは洗浄できません。
水を固く絞った糸くずの出ない布で汚れをふき取ってください。

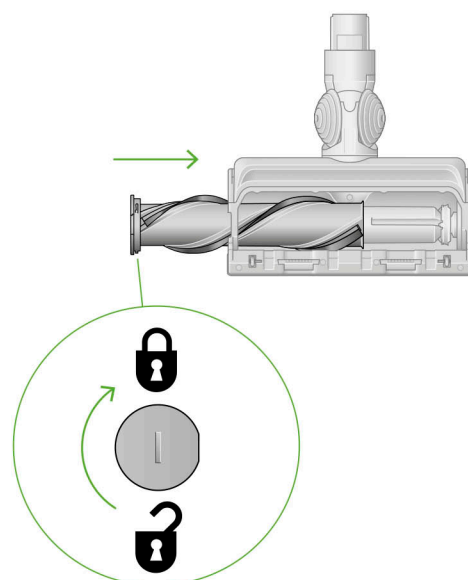


回転ブラシを元の位置に戻す

回転ブラシにエンドキャップを再び取り付けます。

回転ブラシをクリーナーヘッドにスライドさせ、差し込みます。

矢印の方向にネジをロックし、しっかり取り付けられていることを確認します。



毛絡み防止スクリーツールのお手入れ

毛絡み防止スクリーツールの回転ブラシは洗浄できません。性能を維持するために、定期的に回転ブラシを点検し、ゴミやホコリを取り除いてください。

本製品に充電器が接続されていないことを確認し、電源ボタンに触れないようにご注意ください。

カバーと回転ブラシを取り外す

毛絡み防止スクリーツールをパイプもしくは製品本体から取り外してください。

赤いレバーが見えるまでツールのベースプレートを押し下げます。
赤いレバーを押し下げ、カバーが外れるよう緩めます。

カバーを引っ張り、ツール本体から外します。

異物の詰まりを点検する

回転ブラシを引っ張り、本体から取り外してください。

分解した3つのパーツ全てをチェックし、異物を取り除きます。

毛絡み防止スクリーツールは洗浄できません。
水を固く絞った糸くずの出ない布で拭いてください。

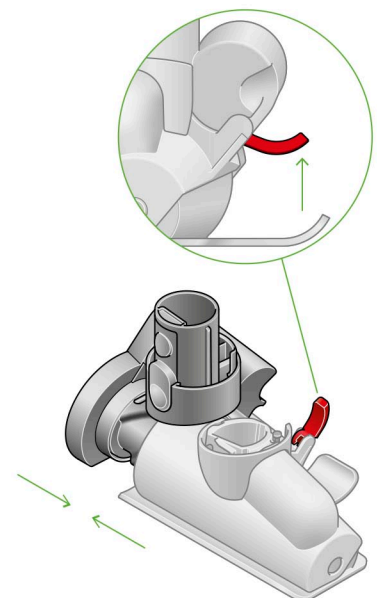
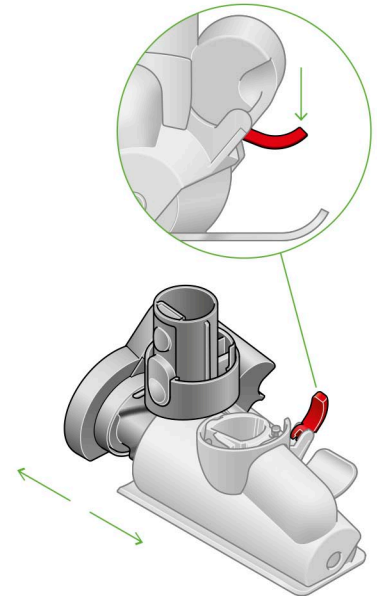
回転ブラシなどの本製品の部品は食器洗い機に入れしないでください。
本製品が破損するおそれがあるため、洗剤、研磨剤、
エアフレッシュナーなどは使用しないでください。

毛絡み防止スクリーツールを組み立てる

回転ブラシをカチッと音がするまでしっかりと本体に戻します。

赤いレバーがロック解除の位置にあることを確認してください。
カバーをツール本体に合わせ元の位置に戻します。カチッと音がするまで押し込みます。

赤いレバーをカチッと音がするまで押し上げます。ベースプレートを所定の位置に戻します。



フィルターの洗浄

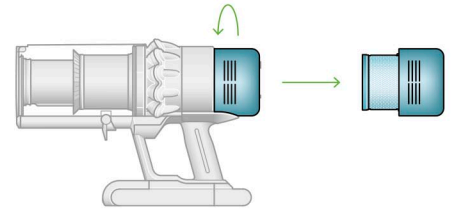
最適な吸引力を維持するために、フィルターは、最低でも1か月ごとを目安に水で洗浄してください。

重要: 乾いていないフィルターを装着して本製品を使用したり、フィルターを装着しないで本製品を使用することは絶対に止めてください。異臭や故障の原因となります。

詳細は、www.dyson.co.jpの製品ページにある動画で確認いただけます。

フィルターをひねって取り外します

フィルターを反時計回りにひねって取り外します。



フィルターを軽く叩きます

洗浄前にフィルターを軽く叩いて、ゴミやホコリを取り除きます。



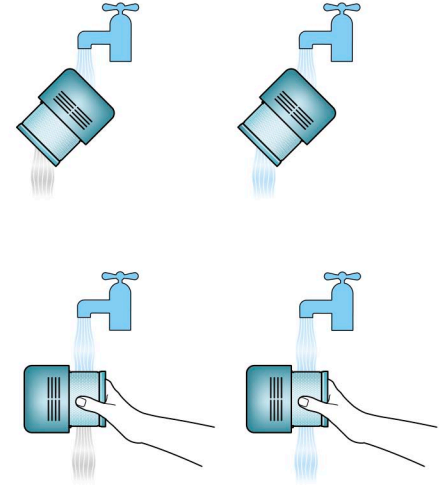
フィルターを洗浄します

スポンジの部分が下を向く状態で、フィルターの内側にあるひだの部分、温めの水道水で洗ってください。

次に、スポンジの部分を、スポンジの部分が下を向く状態で洗ってください。

フィルターを横向きに持ち、スポンジ部分の外側に水をかけ、やさしくこすって汚れを落とします。

すすいだ後の水が濁らなくなるまで水でフィルターを繰り返し洗ってください。



フィルターから水を切ります

フィルターをしっかりと振り、余分な水を切ります。

フィルターから水が出なくなるまで振ってください。

完全に乾燥させます。しっかり水を切ったフィルターを最低24時間、風通しの良いところに置いてください。

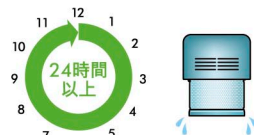
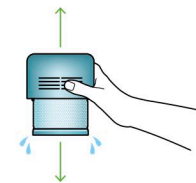
フィルターを洗浄した後は、抗菌石鹸で手をよく洗ってください。

フィルターユニットが完全に乾いていることを確認します。

フィルターを製品本体の所定の位置に戻し、時計回りにねじり押し込んでください。

フィルターを、食器洗浄乾燥機、洗濯機、乾燥機、オーブンや電子レンジを使用したり、火気にさらすなどの方法で、乾燥させないでください。

重要: 乾いていないフィルターを装着して本製品を使用したり、フィルターを装着しないで本製品を使用することは絶対に止めてください。異臭や故障の原因となります。



Fluffy Optic™ クリーナーヘッドの 回転ブラシの洗浄

Fluffy Optic™ クリーナーヘッドの回転ブラシは洗浄可能です。本製品を常に最適な状態でお使いいただけるよう、回転ブラシを定期的に確認し、洗浄してください。

本製品に充電器が接続されていないことを確認し、電源ボタンに触れないようにご注意ください。

回転ブラシを取り外します

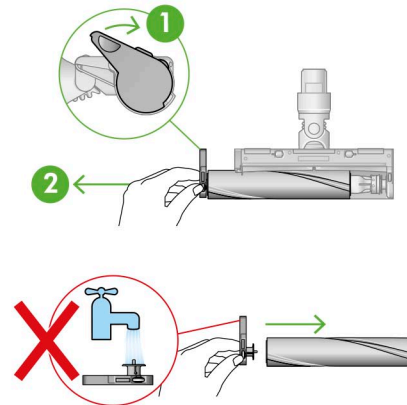
回転ブラシなどの本製品の部品は食器洗い機に入れしないでください。本製品が破損するおそれがあるため、洗剤、研磨剤、エアフレッシュナーなどは使用しないでください。

パイプとクリーナーヘッドの先端にある赤いボタンを押し、クリーナーヘッドを取り外してください。クリーナーヘッドの底面が上になるようにクリーナーヘッドを裏返します。

側面にあるエンドキャップを完全に持ち上げて、回転ブラシを引っ張り、クリーナーヘッドから取り外してください。エンドキャップをブラシから外します。

エンドキャップをブラシから外します。エンドキャップは洗浄しないでください。

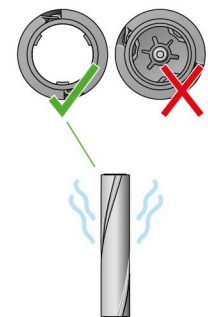
ブラシをクリーナーヘッドから取り外します。



回転ブラシを洗浄し、乾燥させます

水道水で洗い流しながら、軽くこすり、ゴミやホコリを取ります。
(エンドキャップは洗浄しないでください。)

回転ブラシを立てて置き、完全に乾くまで最低24時間乾かしてください。

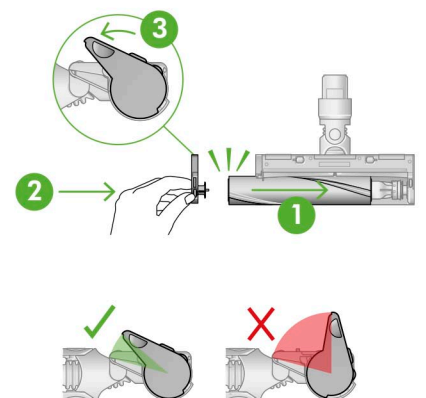


回転ブラシを元の位置に戻す

完全に乾いていることを確認してから、元の位置に戻してください。

回転ブラシにエンドキャップを再び取り付けます。

回転ブラシをクリーナーヘッドにスライドさせ、差し込みます。
回転ブラシの端のエンドキャップを回し、ロックの位置に戻します。



レンズのお手入れ

性能を最大限にご利用いただき、維持するために、レンズをお手入れしてください。
クリーナーヘッドが製品本体に接続されていないことを確認してからお手入れしてください。

柔らかく乾いた糸くずの出ない布で、レンズを拭いてください。

スクラッチフリーソフトブラシ

※本ツールは、www.dyson.co.jp からご購入いただけます。
在庫状況等により予告なく販売を終了する場合がございます。予めご了承ください。

次の機種に対応しています。

Dyson Detect V15™、Dyson Detect Slim V12™、Dyson V11™、Dyson Cyclone V10™、
Dyson V8™、Dyson V7™、Dyson Digital Slim™、Dyson Gen5detect、
Dyson V12s Detect Slim Submarineコードレス掃除機。

ステップ 1

スクラッチフリーソフトブラシを製品本体に直接、または延長ホースに取り付けてください。
傷つきやすい表面をやさしく掃除します。



ステップ 2

スクラッチフリーソフトブラシを延長ホースに装着した場合、製品本体の
電源スイッチを入れ、片方の手で製品本体を持ち、もう片方の手でスクラッチフリーブラシを
握るように持ちます。

注意:スクラッチフリーソフトブラシを表面に強く押し付けしないでください。
柔らかいブラシの部分を使うようにしてください。

セルフクリーニング

ステップ 1

使用中や使用後にブラシにホコリがたまり始めたら、
セルフクリーニング機能をご利用ください。



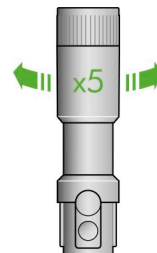
ステップ 2

製品本体の電源スイッチを入れたまま、グレーの持ち手を持ち上げ、ブラシが完全に
隠れるようにします。その状態でグレーの持ち手を左右に5回ほど回転させると、ブラシについた
ホコリをセルフクリーニングし、衛生的にホコリをクリアビンに吸い込みます。



ステップ 3

セルフクリーニング後、カチッと音がするまでグレーの持ち手を下に戻すと、
ホコリが取り除かれたブラシが現れます。



注:セルフクリーニング機能は、スクラッチフリーソフトブラシを製品本体(掃除機)に
直接取り付けられた状態でのみ使用できます。

同梱されるツールは機種により異なります。製品箱に記載の内容品をご確認ください。

※ツールは、www.dyson.co.jp からご購入いただけます。在庫状況等により予告なく販売を終了する場合がございます。予めご了承ください。

アジャスタブル隙間ノズル

※本ツールは、www.dyson.co.jp からご購入いただけます。
在庫状況等により予告なく販売を終了する場合がございます。予めご了承ください。

次の機種に対応しています。
Dyson Detect V15™、Dyson Detect Slim V12™、Dyson V11™、Dyson Cyclone V10™、
Dyson V8™、Dyson V7™、Dyson Digital Slim™、Dyson Gen5detect、
Dyson V12s Detect Slim Submarineコードレス掃除機。

ステップ 1

アジャスタブル隙間ノズルを直接製品本体に装着します。

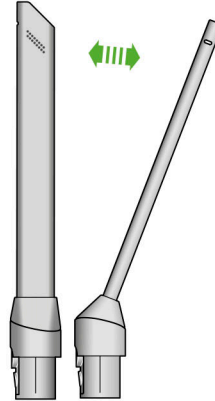


ステップ 2

壁下の巾木などの表面を掃除する場合は、アジャスタブル隙間ノズルを元の位置(まっすぐな状態)で使用してください。

ステップ 3

手の届きにくい奥のお掃除や、狭い隙間をお掃除する場合は、アジャスタブル隙間ノズルの矢印がついた部分をカチッと音がするまで右に回し、ノズル部分を22°角度を傾けてください。



お手入れのヒント

ツールは、水を固く絞った糸くずの出ない布で拭いてください。

同梱されるツールは機種により異なります。製品箱に記載の内容品をご確認ください。

※ツールは、www.dyson.co.jp からご購入いただけます。在庫状況等により予告なく販売を終了する場合がございます。予めご了承ください。

ツールのお手入れ

ツールは食器洗い機に入れないでください。本製品が破損するおそれがあるため、洗剤、研磨剤、エアーフレッシュナーなどは使用しないでください。

ツールは、水を固く絞った糸くずの出ない布で拭いてください。

使用する前に、ツールが完全に乾いていることを確認してください。
すべての可動部と伸縮部が完全に乾いていることを確認してください。



コンビネーションノズル



スクラッチフリー
ソフトブラシ



アジャスタブル隙間ノズル



延長ホース



ミニソフトブラシ



ハードブラシ



アップトップアダプター



フットツール

製品のお手入れ

製品をお手入れする

製品本体が汚れた場合は、水を固く絞った糸くずの出ない布で拭いてください。

クリーナーヘッド、ツール、製品本体に詰まりがないか確認してください。

フィルターは定期的に洗浄し、完全に乾いたことを確認してから本体に取り付けてください。

本体やフィルター、ツールなどは食器洗い機に入れて洗浄しないでください。また、洗剤、研磨剤、エアフレッシュナーなどは使用しないでください。

バッテリーについて

エコモード、もしくはオートモード/中モードを使用することで、バッテリーの性能と寿命を長く保つことができます。

本製品は5°C以下の環境では、モーターとバッテリーの保護のため自動的に運転が停止し、充電ができません。

製造番号(シリアルNo.)

英数字の製造番号(シリアルNo.)は、バッテリーに記載されており、製品登録の際、必要となります。

より詳しい情報は、www.dyson.co.jp/support からお問い合わせください。

法令の遵守と安全上の注意
必ずお読みください

本製品を使用する前に、取扱説明書および本製品に記載されている、安全に関する説明事項と警告マークをすべてお読みください。

お使いになる方や他の方への危害、財産への損害を未然に防ぐために、電気製品を使用する場合は、以下の警告および基本的な注意事項を必ず守ってください。

⚠ 警告

これらの警告は、本製品のほか、該当する場合はツール、バッテリー、付属品、充電器、電源アダプターすべてに適用されます。

火災、感電またはけがを防止するために必ず以下の点を守ってください。

1. 本製品は、本製品の使用に関して安全に責任を負う人の指示・監督を受けない限り、身体能力又は感覚・精神的能力が減弱している方(お子様を含む)が単独で使用することはできません。
2. お子様のいるところで使用する場合は、十分注意してください。お子様が本製品で遊ばないように注意を払ってください。
3. 取扱説明書で指示された以外、または<ダイソンお客様相談室>で指示された以外の方法で使用したり、修理や整備を行わないでください。特に電源プラグ、電源コードを加工したり、修理、整備を行わないでください。
4. 充電器と充電ドックを濡らさないでください。乾いた床面でのみお使いいただけます。屋外やまたは濡れた場所では使用しないでください。
5. 濡れた手で充電器や本製品を触らないでください。
6. 電源コードや電源プラグが破損した状態で本製品を使用しないでください。電源コードや電源プラグが破損した場合は、事故を避けるために、<ダイソンお客様相談室>へご連絡ください。
7. 本製品を落として破損したり、屋外に放置したり、液体に接触するなどしてうまく機能しない場合、必ず<ダイソンお客様相談室>にご連絡ください。
8. 点検、修理が必要な場合は、<ダイソンお客様相談室>までご連絡ください。本製品を分解しないでください。誤って組み立てると、感電または火災につながるおそれがあります。
9. 電源コードを引っ張ったり電源コードの上に重いものを載せないでください。表面が熱くなった物や場所から電源コードを離してください。電源コードを挟んだ状態でドアを閉めないでください。また、鋭角な物や場所のまわりで電源コードを引っ張らないでください。人通りの多い場所や人が踏んだりつまずいたりするような場所から電源コードを離してください。電源コードを踏まないでください。
10. 水を吸い込まないでください。
11. ガソリンなど引火性液体または可燃性液体を吸い込まないでください。また、引火性液体または可燃性液体の蒸気がある場所やその近くで使用しないでください。
12. タバコ、マッチ、熱い灰など、火のついているものや煙の出ているものおよび高熱のものは吸い込まないでください。

13. 髪の毛、衣類、指などを本製品の吸込口などの開口部や製品の可動部に近づけないよう十分注意してください。けがをするおそれがあります。ホースやパイプ(ホースやパイプの有無は機種により異なります)、ツール、ヘッドを目や耳に向けたり、口に入れしないでください。
14. 本製品の開口部に物を入れないでください。開口部を塞いだまま本製品を使用しないでください。 airflow を妨げるおそれのあるゴミ、糸くず、髪の毛などは取り除いてください。
15. 弊社が指定する付属品および交換部品のみをご使用ください。
16. クリアビンやフィルターが取り付けられていない状態で使用しないでください。
17. 長期間使用しない場合や、お手入れや点検を行う前は、コンセントから電源プラグを抜いてください。
18. お手入れや点検を行う前は、コンセントから電源プラグを抜き、本製品からバッテリーを取り外してください。
19. 階段を掃除する場合は特に注意してください。
20. 誤作動を防ぐため、特に本製品を持ち上げたり運んだりする際は、掃除を開始する準備が整うまで、手や指を電源ボタンに近づけないようにしてください。電源ボタンを触りながら本製品を運ぶと、事故を引き起こす可能性があります。
21. 屋外や浴室、プールの近くなど湿気の多いところや水に濡れるところでは、本製品の設置、充電、使用は避けてください。本製品や充電器を濡れた表面で使用したり、雨、雪にさらさないでください。感電またはけがのもとになります。
22. ダイソンコードレス掃除機を充電したり、使用する際は、ダイソン社製充電器とダイソン社製純正バッテリーを使用してください。他のバッテリーを使用すると破裂するおそれがあり、けがをしたり製品が破損したりする可能性があります。ダイソン社製純正バッテリー以外の使用に起因する故障や事故につきましては、弊社は責任を負いかねますことをご了承ください。いずれかの部品の交換が必要な場合は、「その他の重要事項」の最後に記載されているダイソン社製部品番号の部品のみを使用してください。
23. ダイソン社純正の充電器とダイソン社純正バッテリーはダイソンの定められた製品専用です。他に転用できません。
24. 回転ブラシの取り外しと装着を行う際は、本製品の電源がオフになっていることを確認してください。
25. 本製品を長期間保管する場合は、バッテリーを本製品から取り外してください。
26. バッテリーを使用しない場合は、ペーパークリップ、コイン、鍵、釘、ネジなど、バッテリー端子間を通電させる可能性があるものから遠ざけてください。バッテリー端子のショートも、火傷や火災の原因となります。
27. 破損または改造したバッテリーおよび製品を使用しないでください。破損または改造したバッテリーは予期しない動作をし、火災、破裂、けがにつながるおそれがあります。本製品に使用されているバッテリーの取り扱いを誤ると、火災または化学火傷を負うおそれ

があります。本製品を調理器具やその他の高温になっている表面上、もしくはその近くに置かないでください。また、バッテリーの電源端子部を分解またはショートさせたりしないでください。バッテリーまたは本製品を火気や高温にさらさないでください。火気または60℃以上の高温にさらすと、発煙発火ならびに破裂のおそれがあります。

28. 消耗または破損したバッテリーは、本体から取り外して処分してください。バッテリーを取り外す場合は、本製品の電源を入れないようにご注意ください。バッテリーは、地域の条例や規制に従って破棄してください。
29. バッテリーは密閉ユニットであり、通常の状態下では安全性への懸念はありません。万一、バッテリーが液漏れした場合は、炎症や火傷が起こるおそれがあるため、漏れた液に触れないように次に従ってください。
 - 皮膚に触れた場合 - 皮膚に炎症が起こる可能性があります。石鹸と水で洗い流してください。
 - 吸飲した場合 - 呼吸器に炎症が起こる可能性があります。新鮮な空気の所へ移動し、ただちに医師の診察を受けてください。
 - 目に触れた場合 - 目に炎症が起こる可能性があります。すぐに目を水で洗浄してください(最低15分間)。その上で必ず医師の診察を受けてください。
 - 廃棄の方法 - 濡れた液が手などにつかないように手袋をするなどし、地域の条例に従ってただちに破棄してください。
30. 取扱説明書で指示されていない方法や、指定温度範囲外でバッテリーを充電しないでください。充電を正しく行わない場合、または指定した温度を超えた環境で充電を行った場合、バッテリーの損傷や火災につながるおそれがあります。
31. 点検・修理は、ダイソン純正交換部品のみを使用して、ダイソンまたは正規サービス代理店が行います。これにより、本製品の安全性能が維持されます。本製品を改造したり、修理しようとししないでください。
32. 警告 火災のおそれあり - 本製品を調理器具や高温になっている表面上、もしくはその近くに置かないでください。また、本製品が破損している場合でも、本製品を焼却しないでください。バッテリーの発火または破裂の危険性があります。
33. 警告 火災のおそれあり - 芳香剤や香りのついた製品を、本製品のフィルターに付けしないでください。このような化学薬品は引火や火災の原因になるおそれがあります。
34. 本製品を壁に直接立てかけると転倒のおそれがあり、転倒による本体の破損、床面の傷つき、ケガの原因になるため、壁には立てかけないでください。本製品を保管する際は、収納用ブラケットをご使用いただくことを推奨致します。
35. コンセントから抜くときは、必ず電源プラグを持って抜いてください。電源コードを引っ張らないでください。延長コード、電源タップなどの電気器具を介しての電源接続はお避け下さい。

本取扱説明書を大切に保管してください

本製品は家庭用であり、業務用を意図したものではありません。本取扱説明書に従わない使用に基づく事故や物品への被害に関しては一切責任を負いかねます。予めご了承ください。

その他の重要事項

本製品の運転と収納、バッテリーの充電について

- 本製品は、モーターとバッテリーの保護のため、5℃以下の環境では作動せず、充電もできません。本製品の運転、収納、およびバッテリーの充電は、室内温度18℃～28℃の範囲で行ってください。
- バッテリーの寿命を保つために、バッテリーが切れた直後ではなく、本体を少し冷ましてから充電を行なってください。
- バッテリーの寿命を保つために、ご使用の際、バッテリーの表面を床やものに接触させないでください。

バッテリーの取り外し

- 手をバッテリーの下に添えて、バッテリーを支えてください。
- 赤いバッテリー取り外しボタンを押し、バッテリーを本体のハンドルから外してください。
- バッテリーを充電してください。

バッテリーの取り付け

- バッテリーを本体のハンドルにスライドさせ、所定の位置にしっかり収まるよう、「カチッ」と音がるまで差し込みます。

バッテリーに関する警告と注意

- 本製品には、ダイソン社純正の充電器とダイソン社純正バッテリーをご使用ください。純正でないバッテリーを使用すると破裂等のおそれがあり、火災や、けが、製品の破損などの可能性があります。いずれかの部品の交換が必要な場合は、「その他の重要事項」の最後に記載されているダイソン社製部品番号の部品のみをご使用ください。



注意

本製品に使われているバッテリーは、誤った使い方をすると火災あるいは化学火傷の危険を引き起こす場合があります。バッテリーを分解したり、60℃以上に熱したり、焼却したりしないでください。バッテリーは、お客様の手の届かない所に置いて下さい。また、分解したり、火の中に捨てないでください。

廃棄に関するご案内

- 弊社の製品は、リサイクル可能な素材で作られています。本製品を廃棄される際は、適切にリサイクルを行なってください。廃棄およびリサイクルに関する情報は、お住まいの自治体にご確認ください。
- 各地域の条例や規制に従って、バッテリーや電池(バッテリーや電池の有無は機種により異なります)を廃棄、もしくはリサイクルしてください。
- 使用済みフィルターは各地域の法令または規制に従って廃棄してください。

製品登録

本製品のメーカー保証は、購入日から2年間です。お客様情報と製造番号(シリアルナンバー)をご登録いただくことで、メーカー保証が適用されます。弊社の迅速かつ最適な保証サービスを受けいただけるよう、購入後すぐに本製品の製品登録を行っていただくことをお勧め致します。購入日や購入店舗を示すレシート、領収書、配送伝票などは保管してください。製品登録は、バッテリーに貼付されたQRコードや、ダイソン公式ウェブサイトwww.dyson.co.jp/regからご登録いただけます。ご登録の際は、バッテリーに貼付された製造番号(シリアルナンバー)が必要となります。

メーカー保証内容

- 購入日から2年以内に、製品、部品または製品の一部分に製造上の瑕疵があると認められる場合、無料で製品または部品の交換、または修理を致します。(該当する部品の生産が終了するなど部品の在庫がない場合は、弊社が代替となる別の部品に交換します。)
 - メーカー保証には次のものが含まれます。診断、修理、調整、点検などの技術料、部品および補助材料代、ご指定の場所から修理センターまでの往復運賃。
 - 修理の際、弊社の品質基準に適合した再利用部品を使用することがあります。
 - メーカー保証は、日本国内にお住まいのお客様を対象に、本製品の日本国内での使用のみに適用されます。(This warranty is valid only in Japan and applies only to the use of this product in Japan for customers residing in Japan.)
- 保証内容にご不明な点がある場合は<ダイソンお客様相談室>までお問い合わせください。

保証適用外

- 次の場合は、保証期間内でも保証の適用外とさせていただきます。
- 本書および取扱説明書に従わない、不注意な操作や取り扱いによる故障および損傷。ならびに、必要なお手入れを怠ったことによつて生じた故障および損傷。
 - 本製品を家庭用以外の用途で使用された場合。
 - 弊社の説明や取扱説明書に記載された通りに使用されなかった場合。
 - 弊社純正品以外を使用した場合。
 - 弊社以外によつて行われた、誤った組み立て。
 - 弊社以外による修理や改造。
 - 異物が詰まった場合。(取扱説明書内に記載された異物の取り除き方の注意点、対処の仕方を参考にしてください。)
 - ヒューズやブラシなど、通常の使用による消耗。
 - 通常の使用によるバッテリーの消耗、またはバッテリー寿命による使用時間の減少。(バッテリー搭載モデルの場合のみ適用)
 - 火災、天災地変(地震、風水害、落雷など)、塩害、異常電圧で生じた故障および損傷。
 - コム、灰、しっくいの上での本製品の使用。
 - 購入後の移動、輸送、落下などによつて生じた故障および損傷。
 - 交流100V、50/60Hz以上の電源で使用された場合の故障及び損傷。
 - 製品登録時、購入年月日およびお客様の氏名の登録がない、あるいは正しくない場合。
 - 日本国外で使用された場合の故障および損傷。(This warranty is valid only in Japan)

保証に関する注意事項

- 本製品、電源アダプター、電源コード、電源プラグ、充電用ケーブル、充電器、充電ドック、充電スタンド(同梱品は製品により異なります)に不具合が発生した場合は、必ず弊社にご連絡ください。弊社以外で行った修理や改造に起因する事故については弊社は責任を負いません。
- 保証は購入日をもって発効となります。弊社のオンラインストアで購入された場合、あるいは製品を配送で受け取られた場合は、発送日翌日をもって発効となります。
- 弊社製品に対して保証サービスをお受けになるには、製造番号(シリアルナンバー)、購入日、購入店舗名などの情報が必要となります。これらの情報を確認できるよう、購入時のレシート、領収書、配送伝票などは大切に保管してください。
- 修理はすべて弊社が承ります。
- 修理のために取り外した部品は、弊社で引き取らせていただきます。
- 部品の交換・装着により、保証期間が延長されることはありません。

- 並行輸入品および非正規品は、有償無償を問わず、保証ならびに修理の対象外です。
- 保証は、各種サービスをお約束するもので、お客様の法律上の権利を制限するものではありません。

個人情報について

弊社は、お客様にご登録いただくお客様の個人情報を以下の目的で利用致します。その他の個人情報の利用目的、及び、弊社の個人情報の取り扱いや保護方針については、弊社ウェブサイトのプライバシーポリシー privacy.dyson.comをご覧ください。

- お客様からのお問い合わせ及びご要望への対応。
- お客様への連絡。
- 弊社製品に関するサービス及びサポートの提供。
- 顧客満足度調査の実施、及び弊社スタッフによるサポートにおける対応の改善。
- 弊社の各種方針、諸条件その他お客様に連絡すべき諸事項の変更に関する情報提供。
- お客様が希望される場合に行う弊社のその他の製品及びサービスに関する情報提供。
- お客様が保有する弊社製品に関する重要なサポート情報の提供。
- お客様による弊社での将来のお買い物のためのカスタマイズ(例:お客様のお好みと弊社が考える製品及びオファーを、ソーシャルメディア・プラットフォームを含む弊社のウェブサイトやアプリ及び第三者のウェブサイトで表示)。
- お客様の保有する弊社製品または保証事項に関連する紛争、請求または調査における支援。
- 弊社の法的な義務の遵守。

なお、弊社は、お客様にご登録いただくお客様の個人情報を、必要な範囲で、外国にあるダイソンの英国親会社その他の関係会社及びシステムの保守管理その他の委託業務を行う委託先に対し、提供または共有することがあります。

弊社製品を登録する場合

- お客様の製品を登録し保証の適用を受けるためには、連絡先などお客様の基本情報を提供いただく必要があります。
- 登録の際、弊社からのお知らせを希望するかどうかを選択できます。お知らせを受け取ることを選択した場合、特別キャンペーンや最新の技術についての詳細をお送りします。

製品仕様について

本製品の仕様およびデザインは、予告なしに変更することがあり、また、掲載された仕様やイメージ(イラストや写真)は、実際と異なる場合があります。

ダイソン社製部品番号

- バッテリー:507147、もしくは、507147-07
- 充電器:522986、もしくは、389827

ダイソンお客様相談室

0120-295-731

www.dyson.co.jp(チャット・メール)

9:00AM - 5:30PM

(年末年始等の特別休暇を除く)